




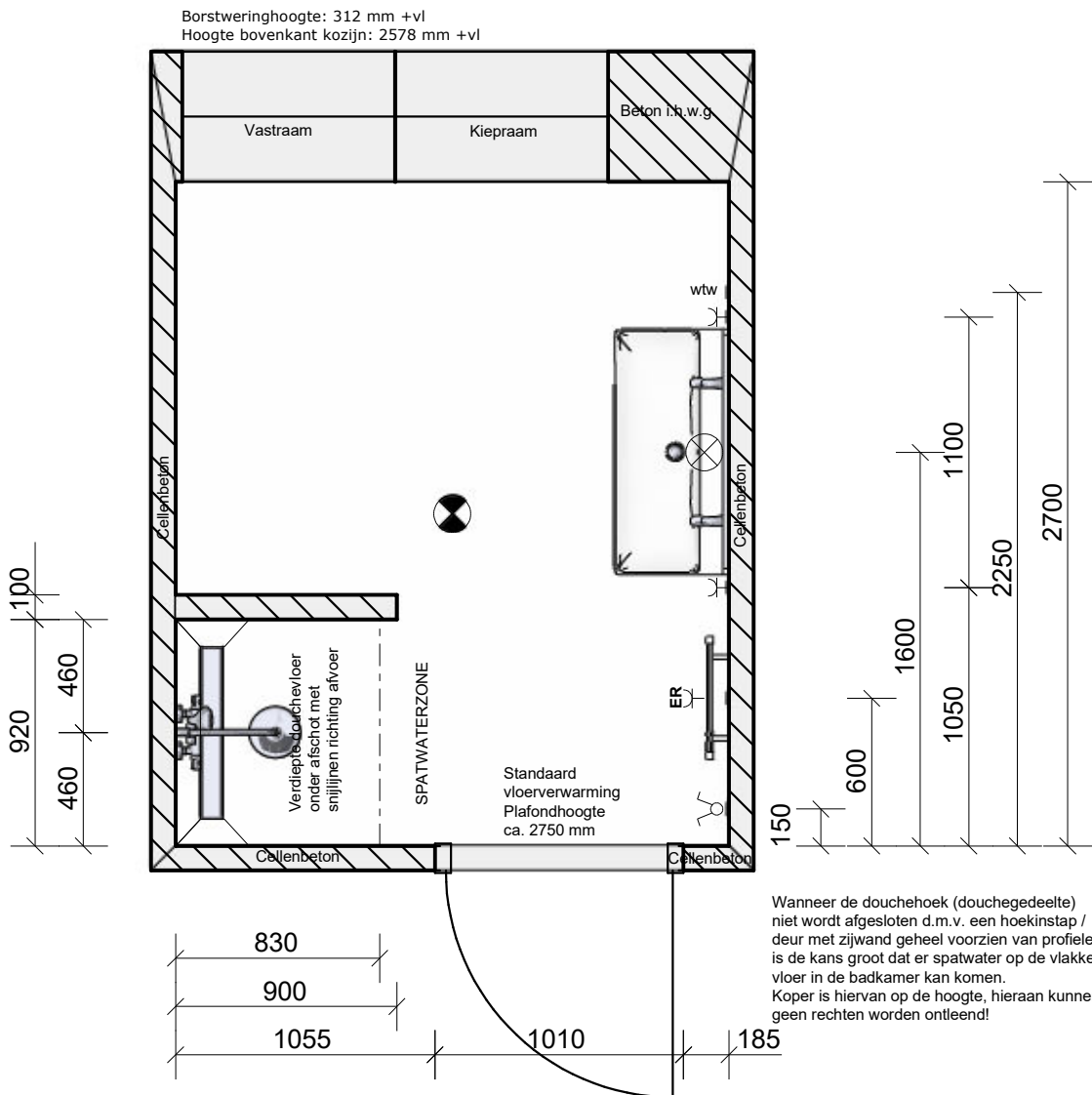
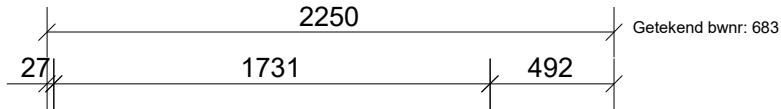


Q:\1. HUYSINC\01 Projectenmap\Externe projecten - overgedragen\18199 - Nijmegen 82 koopappartementen Waalfront blok 4 (N, O)\02. Tekeningen\Sanitair\Opzet\Badkamer bwnr 683.isz
Gemaakt met Inroplus. Aan deze tekening kunnen geen rechten worden ontleend. Maten zijn ca. maten.

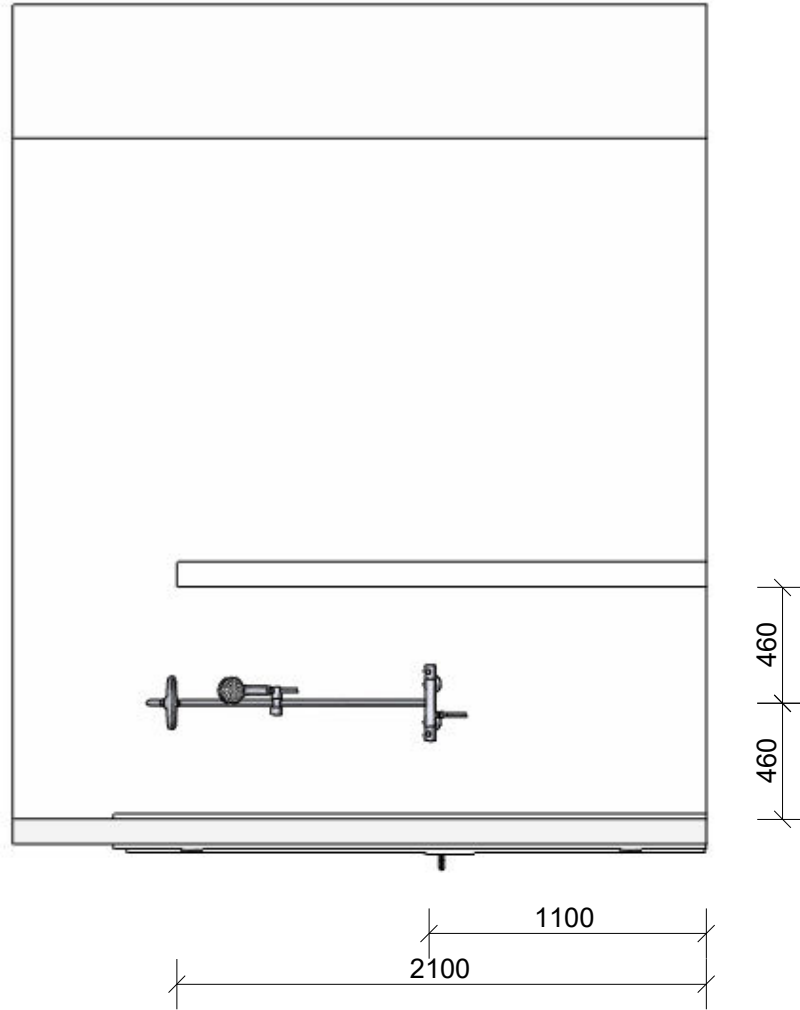
Algemeen Renvooi

-  Plafondlichtpunt
 -  Wandlichtpunt 1700mm + vloer
 -  Wcd 1050mm + vloer
 -  Serie schakelaar 1050mm + vloer
 -  M.V. Indicatieve positie MV afzuigpunt in plafond. definitieve positie n.t.b.
- ER = aansluitpunt elektrische radiator



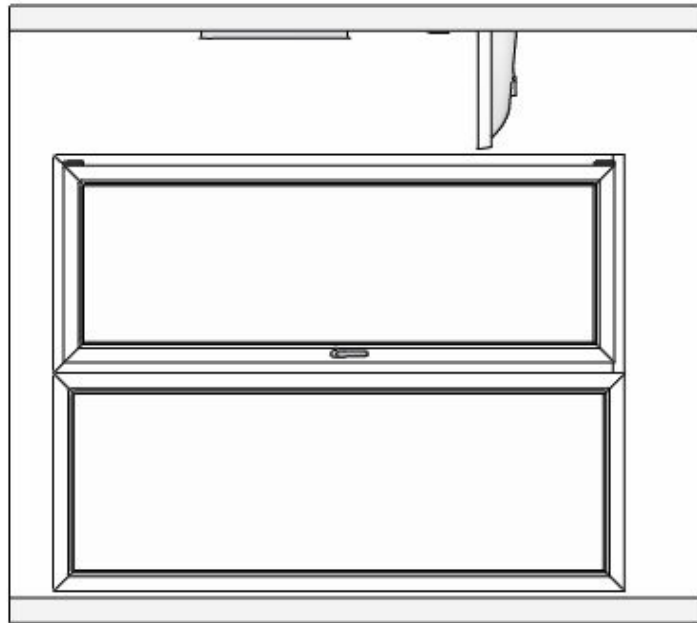
DHOMUS	Dhomus Regterweistraat 5 4181 CE Waardenburg		Project: Nijmegen, 82 app. Waalfront blok 4 (N, O)	
			Verdieping / Ruimte: Badkamer	
	1 : 30		Variant:	
	13-4-2026			

Q:\1. HUYSINC\01 Projectenmap\Externe projecten - overgedragen\18199 - Nijmegen 82 koopappartementen Waalfront blok 4 (N, O)\02. Tekeningen\Sanitair\Opzet\Badkamer bwnr 683.isz
 Gemaakt met Inroplus. Aan deze tekening kunnen geen rechten worden ontleend. Maten zijn ca. maten.



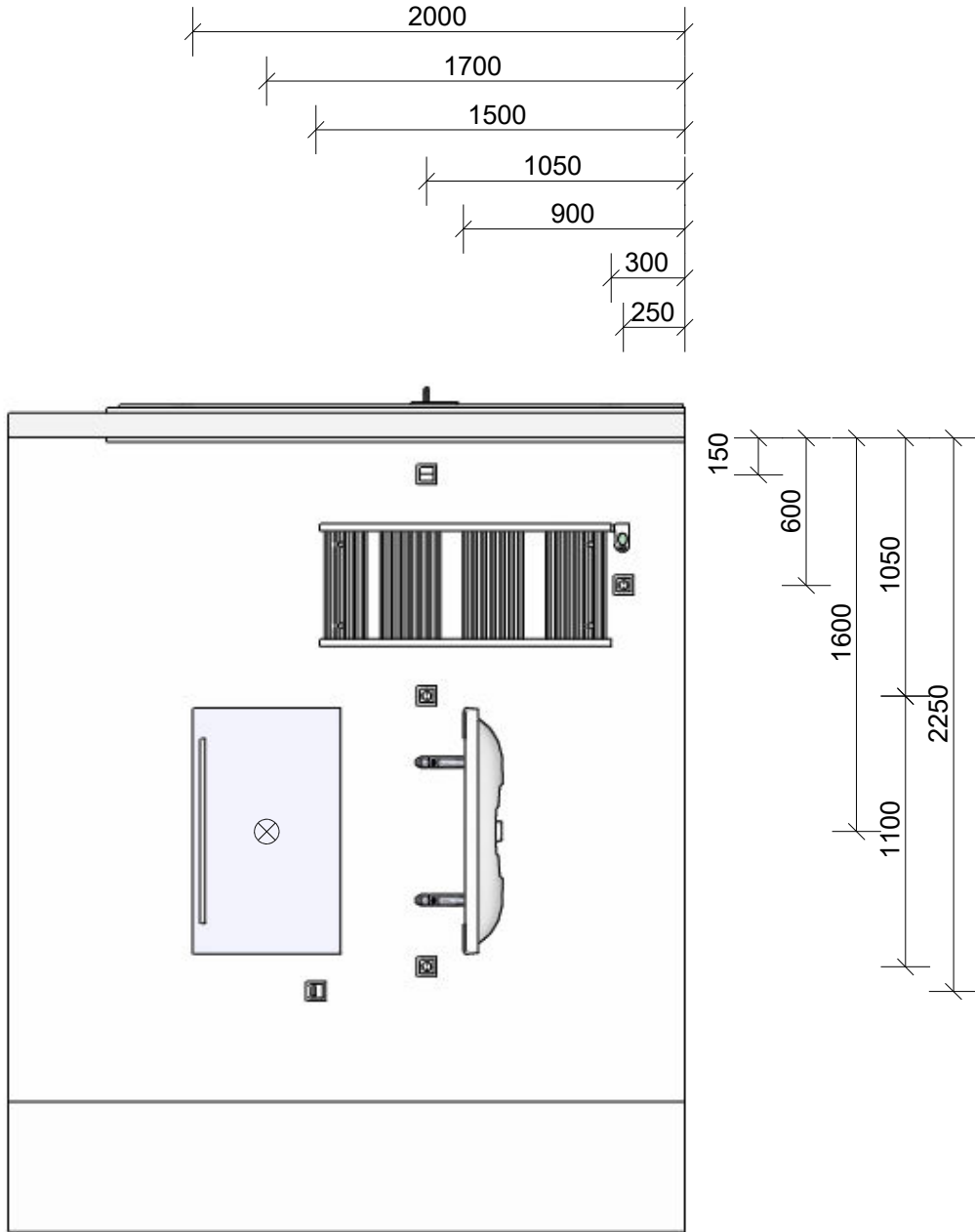
	Dhomus Regterweistraat 5 4181 CE Waardenburg		Project: Nijmegen, 82 app. Waalfront blok 4 (N, O)	
			Verdieping / Ruimte: Badkamer	
	1 : 30		Variant:	
	13-4-2026			

Q:\1. HUYSINC\01 Projectenmap\Externe projecten - overgedragen\18199 - Nijmegen 82 koopappartementen Waalfront blok 4 (N, O)\02. Tekeningen\Sanitair\Opzet\Badkamer bwnr 683.isz
 Gemaakt met Inroplus. Aan deze tekening kunnen geen rechten worden ontleend. Maten zijn ca. maten.



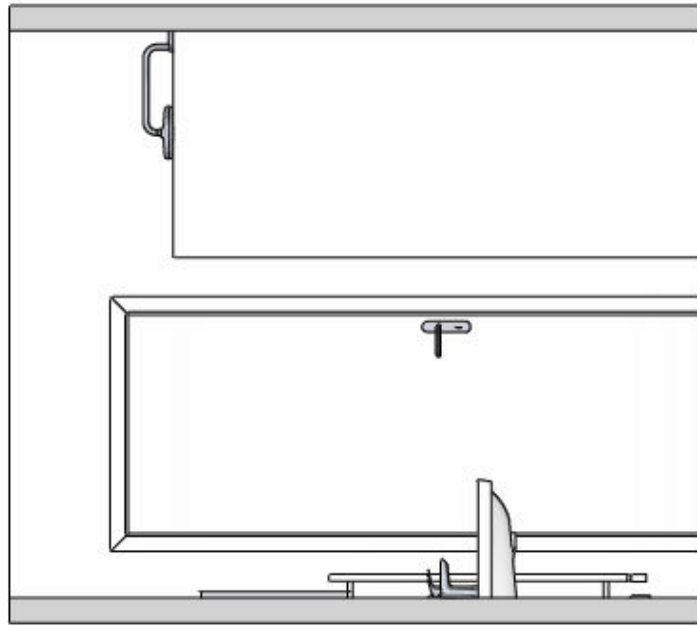
	Dhomus Regterweistraat 5 4181 CE Waardenburg		Project: Nijmegen, 82 app. Waalfront blok 4 (N, O)
			Verdieping / Ruimte: Badkamer
	1 : 30		Variant:
	13-4-2026		


Q:\1. HUYSINC\01 Projectenmap\Externe projecten - overgedragen\18199 - Nijmegen 82 koopappartementen Waalfront blok 4 (N, O)\02. Tekeningen\Sanitair\Opzet\Badkamer bwnr 683.isz
 Gemaakt met Inroplus. Aan deze tekening kunnen geen rechten worden ontleend. Maten zijn ca. maten.

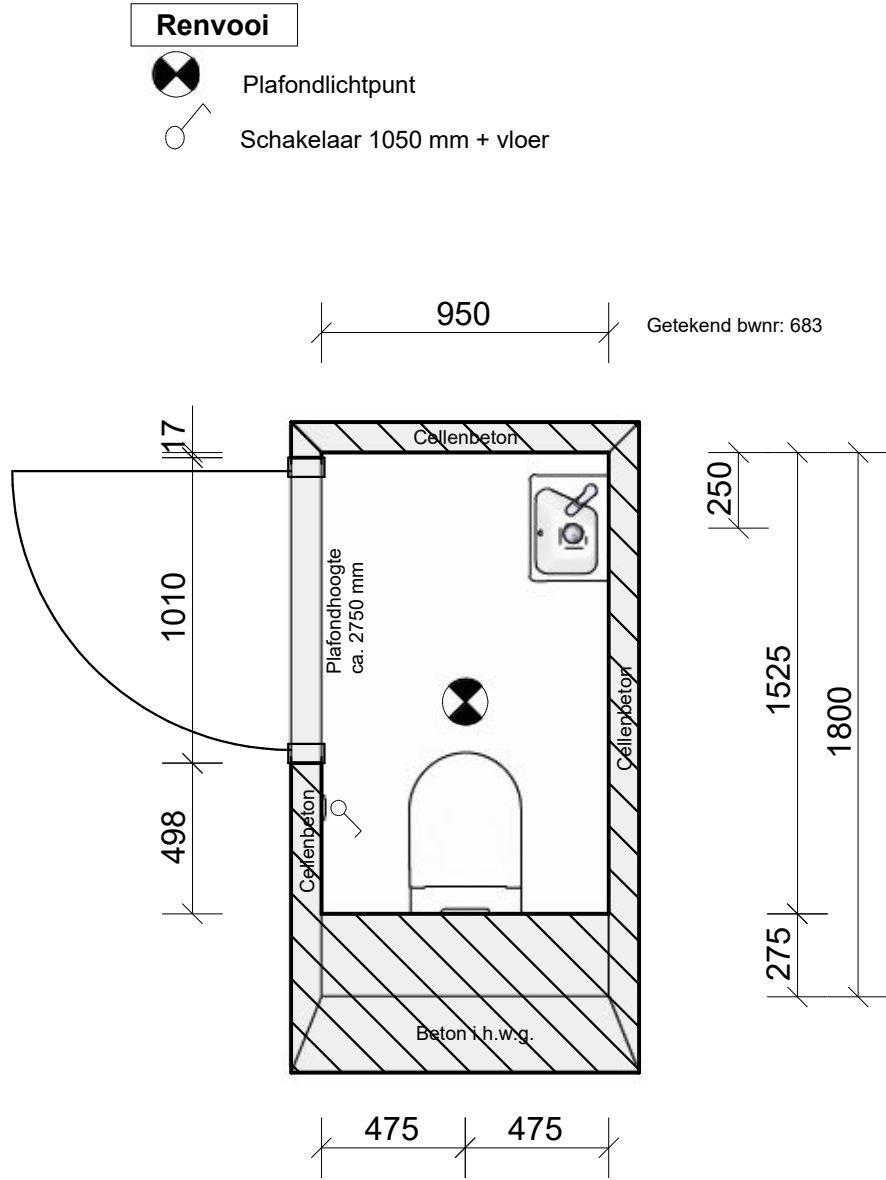


DHOMUS	Dhomus Regterweistraat 5 4181 CE Waardenburg		Project: Nijmegen, 82 app. Waalfront blok 4 (N, O)	
			Verdieping / Ruimte: Badkamer	
			Variant:	
	13-4-2026	1 : 30		

Q:\1. HUYSINC\01 Projectenmap\Externe projecten - overgedragen\18199 - Nijmegen 82 koopappartementen Waalfront blok 4 (N, O)\02. Tekeningen\Sanitair\Opzet\Badkamer bwnr 683.isz
 Gemaakt met Inroplus. Aan deze tekening kunnen geen rechten worden ontleend. Maten zijn ca. maten.

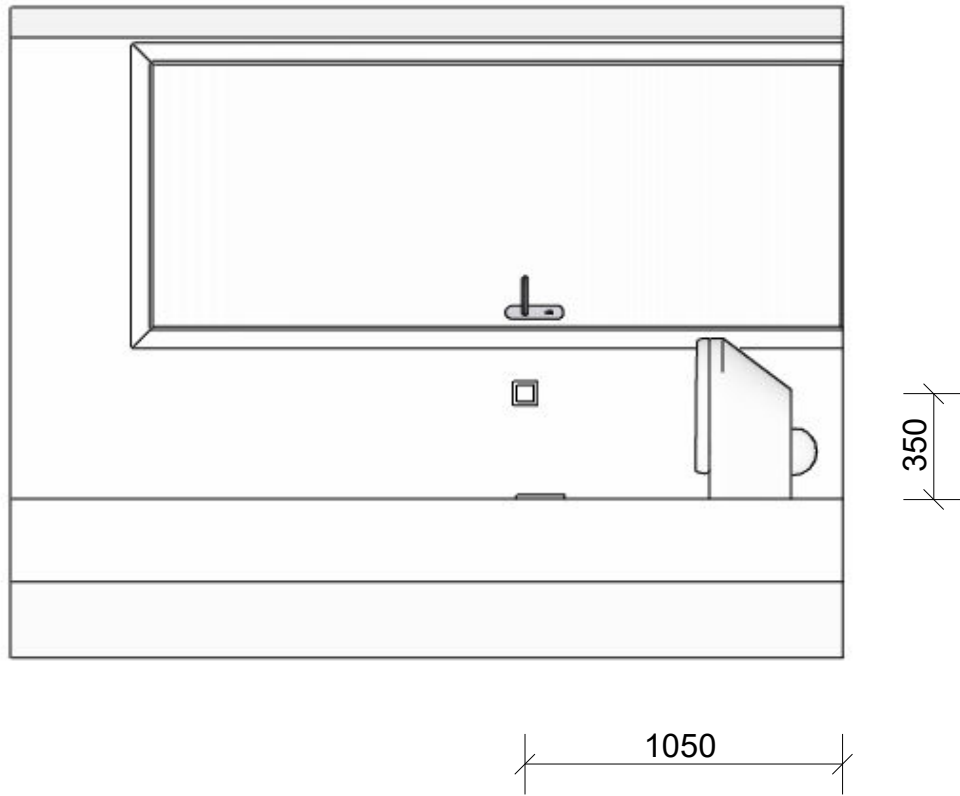


	Dhomus Regterweistraat 5 4181 CE Waardenburg		Project: Nijmegen, 82 app. Waalfront blok 4 (N, O)	
			Verdieping / Ruimte: Badkamer	
	1 : 30		Variant:	
	13-4-2026			



DHOMUS	Dhomus Regterweistraat 5 4181 CE Waardenburg		Project: Nijmegen, 82 app. Waalfront blok 4 (N, O)	
			Verdieping / Ruimte: Toilet 1	
	1 : 25		Variant:	
	13-4-2026			

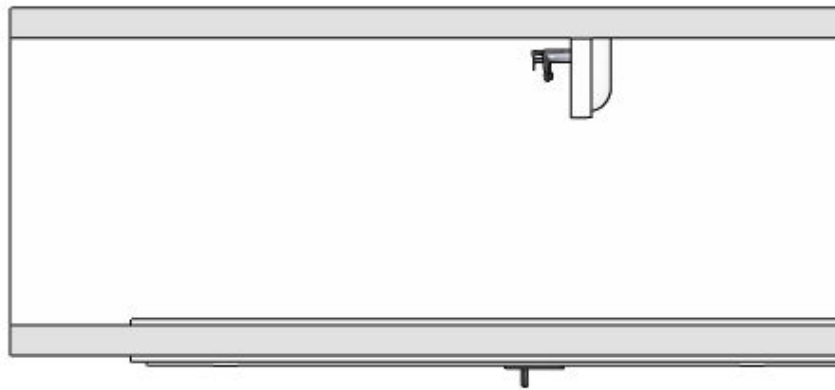
Q:\1. HUYSINC\01 Projectenmap\Externe projecten - overgedragen\18199 - Nijmegen 82 koopappartementen Waalfront blok 4 (N, O)\02. Tekeningen\Sanitair\Opzet\Toilet 1 bwnr 683.isz
 Gemaakt met Inroplus. Aan deze tekening kunnen geen rechten worden ontleend. Maten zijn ca. maten.



	Dhomus Regterweistraat 5 4181 CE Waardenburg		Project: Nijmegen, 82 app. Waalfront blok 4 (N, O)	
			Verdieping / Ruimte: Toilet 1	
	1 : 25		Variant:	
	13-4-2026			

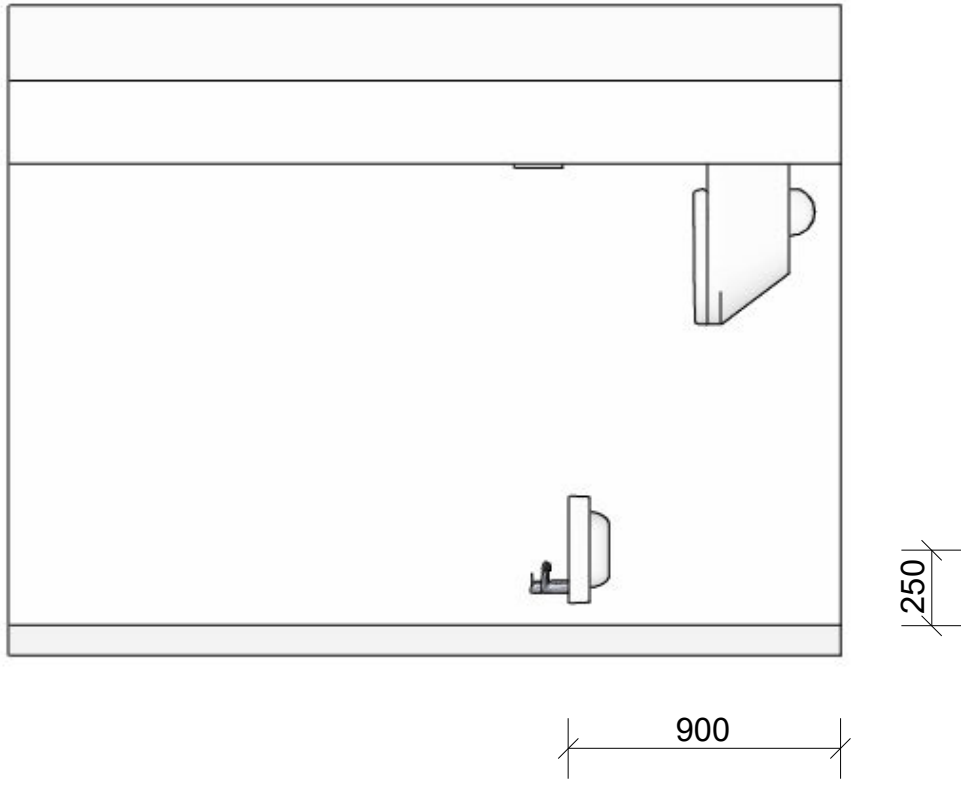
Q:\1. HUYSINC\01 Projectenmap\Externe projecten - overgedragen\18199 - Nijmegen 82 koopappartementen Waalfront blok 4 (N, O)\02. Tekeningen\Sanitair\Opzet\Toilet 1 bwnr 683.isz

Gemaakt met Inroplus. Aan deze tekening kunnen geen rechten worden ontleend. Maten zijn ca. maten.



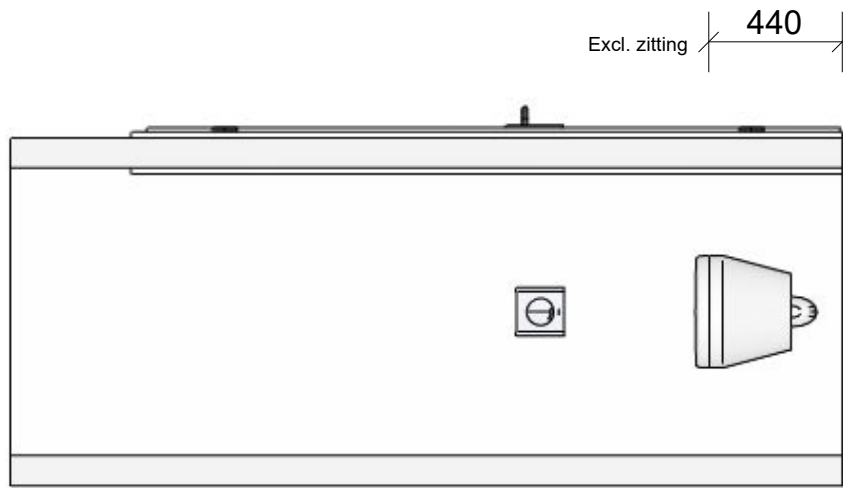
DHOMUS	Dhomus Regterweistraat 5 4181 CE Waardenburg		Project: Nijmegen, 82 app. Waalfront blok 4 (N, O)	
			Verdieping / Ruimte: Toilet 1	
			Variant:	
	13-4-2026		1 : 25	

Q:\1. HUYSINC\01 Projectenmap\Externe projecten - overgedragen\18199 - Nijmegen 82 koopappartementen Waalfront blok 4 (N, O)\02. Tekeningen\Sanitair\Opzet\Toilet 1 bwnr 683.isz
 Gemaakt met Inroplus. Aan deze tekening kunnen geen rechten worden ontleend. Maten zijn ca. maten.

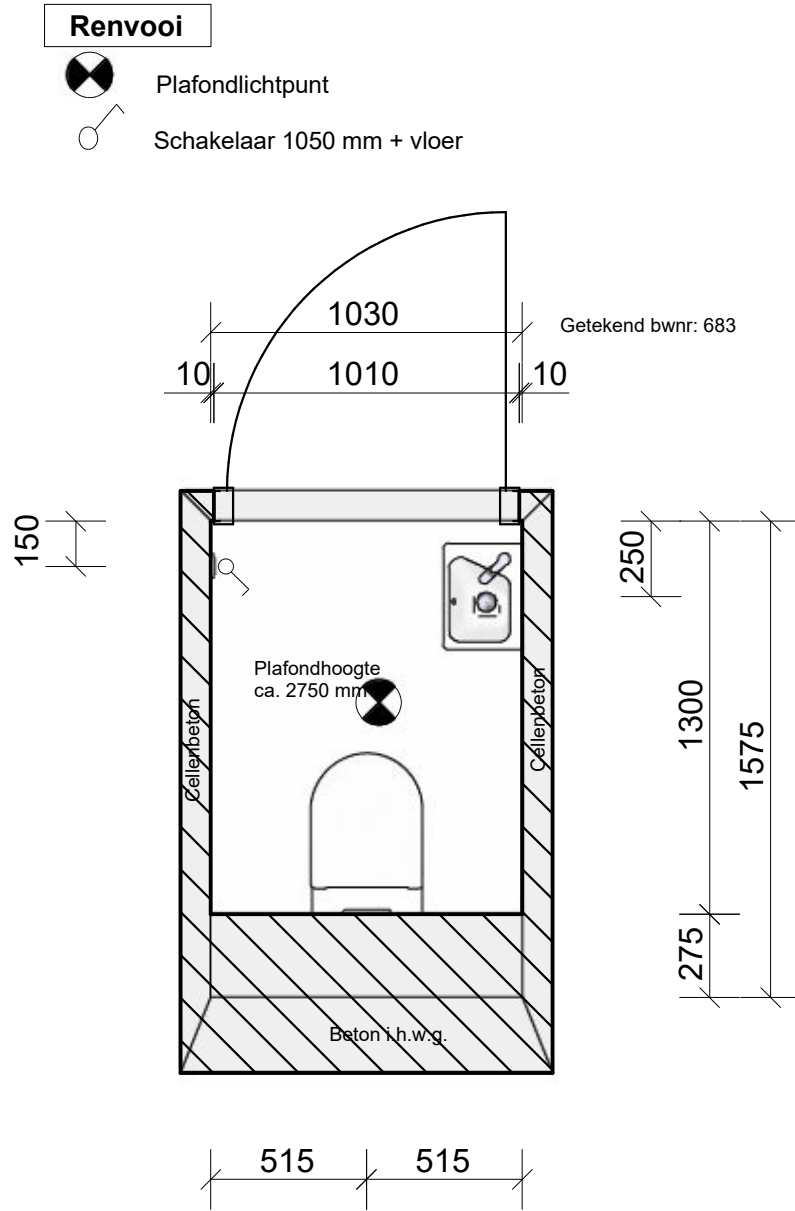


	Dhomus Regterweistraat 5 4181 CE Waardenburg		Project: Nijmegen, 82 app. Waalfront blok 4 (N, O)	
			Verdieping / Ruimte: Toilet 1	
	1 : 25		Variant:	
	13-4-2026			

Q:\1. HUYSINC\01 Projectenmap\Externe projecten - overgedragen\18199 - Nijmegen 82 koopappartementen Waalfront blok 4 (N, O)\02. Tekeningen\Sanitair\Opzet\Toilet 1 bwnr 683.isz
 Gemaakt met InnoPlus. Aan deze tekening kunnen geen rechten worden ontleend. Maten zijn ca. maten.

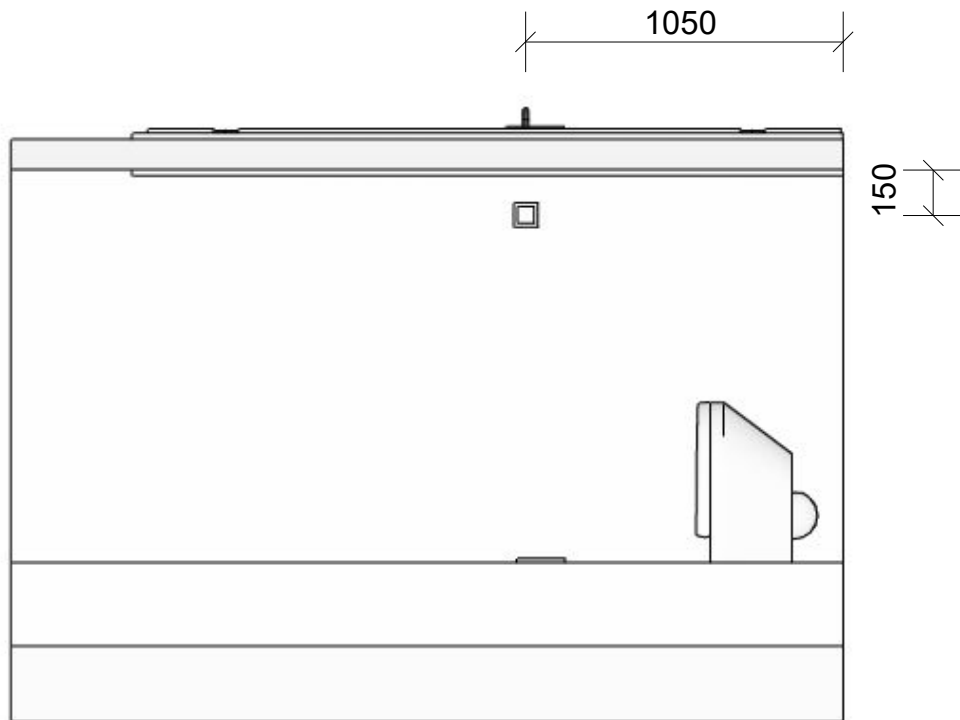


	Dhomus Regterweistraat 5 4181 CE Waardenburg		Project: Nijmegen, 82 app. Waalfront blok 4 (N, O)	
			Verdieping / Ruimte: Toilet 1	
	1 : 25		Variant:	
	13-4-2026			



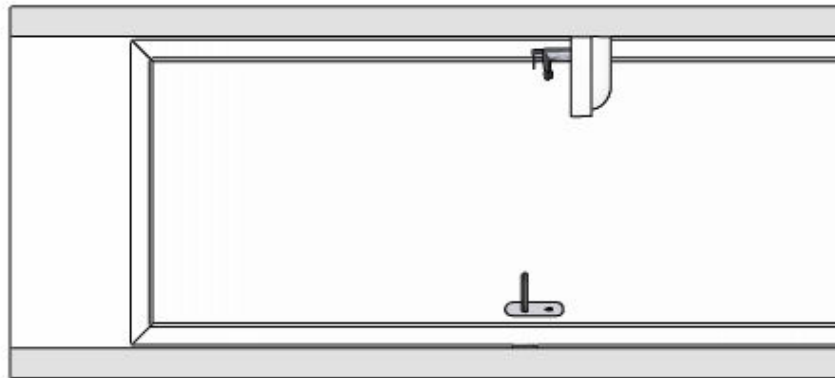
DHOMUS	Dhomus Regterweistraat 5 4181 CE Waardenburg		Project: Nijmegen, 82 app. Waalfront blok 4 (N, O)	
			Verdieping / Ruimte: Toilet 1	
	1 : 25		Variant:	
	13-4-2026			


Q:\1. HUYSINC\01 Projectenmap\Externe projecten - overgedragen\18199 - Nijmegen 82 koopappartementen Waalfront blok 4 (N, O)\02. Tekeningen\Sanitair\Opzet\Toilet 2 bwnr 683.isz
 Gemaakt met Inroplus. Aan deze tekening kunnen geen rechten worden ontleend. Maten zijn ca. maten.



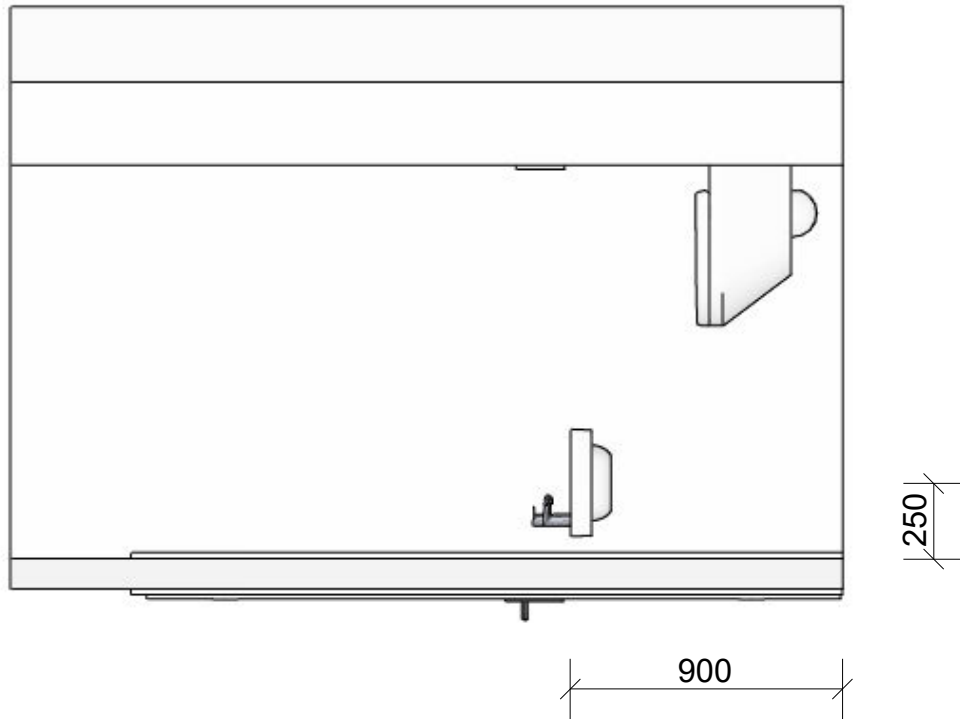
	Dhomus Regterweistraat 5 4181 CE Waardenburg		Project: Nijmegen, 82 app. Waalfront blok 4 (N, O)	
			Verdieping / Ruimte: Toilet 1	
	1 : 25		Variant:	
	13-4-2026			

Q:\1. HUYSSINC\01 Projectenmap\Externe projecten - overgedragen\18199 - Nijmegen 82 koopappartementen Waalfront blok 4 (N, O)\02. Tekeningen\Sanitair\Opzet\Toilet 2 bwnr 683.isz
 Gemaakt met Inroplus. Aan deze tekening kunnen geen rechten worden ontleend. Maten zijn ca. maten.



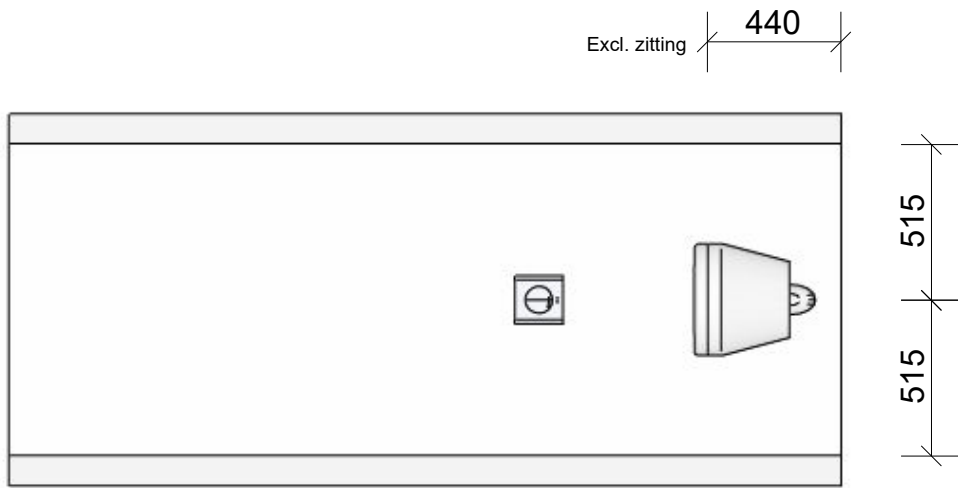
	Dhomus Regterweistraat 5 4181 CE Waardenburg		Project: Nijmegen, 82 app. Waalfront blok 4 (N, O)	
			Verdieping / Ruimte: Toilet 1	
	1 : 25		Variant:	
	13-4-2026			

Q:\1. HUYSINC\01 Projectenmap\Externe projecten - overgedragen\18199 - Nijmegen 82 koopappartementen Waalfront blok 4 (N, O)\02. Tekeningen\Sanitair\Opzet\Toilet 2 bwnr 683.isz
 Gemaakt met Inroplus. Aan deze tekening kunnen geen rechten worden ontleend. Maten zijn ca. maten.



	Dhomus Regterweistraat 5 4181 CE Waardenburg		Project: Nijmegen, 82 app. Waalfront blok 4 (N, O)	
			Verdieping / Ruimte: Toilet 1	
	1 : 25		Variant:	
	13-4-2026			

Q:\1. HUYSINC\01 Projectenmap\Externe projecten - overgedragen\18199 - Nijmegen 82 koopappartementen Waalfront blok 4 (N, O)\02. Tekeningen\Sanitair\Opzet\Toilet 2 bwnr 683.isz
 Gemaakt met Inroplus. Aan deze tekening kunnen geen rechten worden ontleend. Maten zijn ca. maten.



	Dhomus Regterweistraat 5 4181 CE Waardenburg		Project: Nijmegen, 82 app. Waalfront blok 4 (N, O)	
			Verdieping / Ruimte: Toilet 1	
	1 : 25		Variant:	
	13-4-2026			