

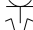


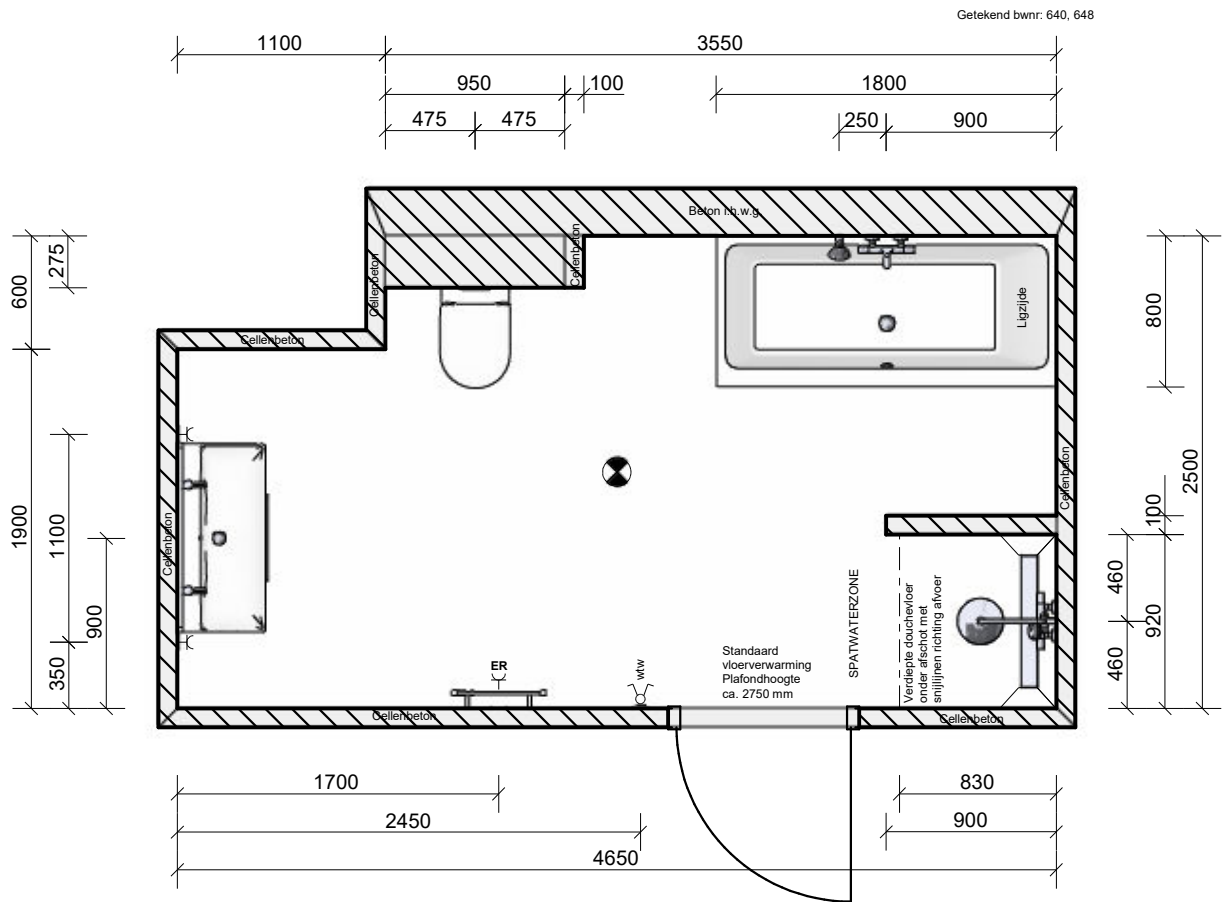


Gemaakt met InnoPlus. Aan deze tekening kunnen geen rechten worden ontleend. Maten zijn ca. maten.

Algemeen Renvooi

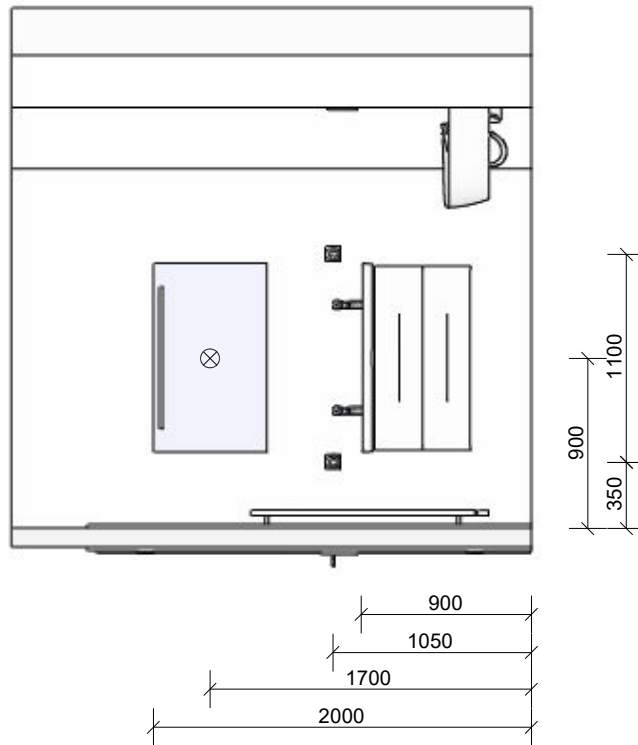
-  Plafondlichtpunt
-  Wandlichtpunt 1700mm + vloer
-  Wcd 1050mm + vloer
-  Serie schakelaar 1050mm + vloer
-  Indicatieve positie MV afzuigpunt in plafond, definitieve positie n.t.b.
- ER = aansluitpunt elektrische radiator



Wanneer de douchehoek (douchegedeelte) niet wordt afgesloten d.m.v. een hoekinstap / deur met zijwand geheel voorzien van profielen is de kans groot dat er spatwater op de vlakke vloer in de badkamer kan komen. Koper is hiervan op de hoogte, hieraan kunnen geen rechten worden ontleend!

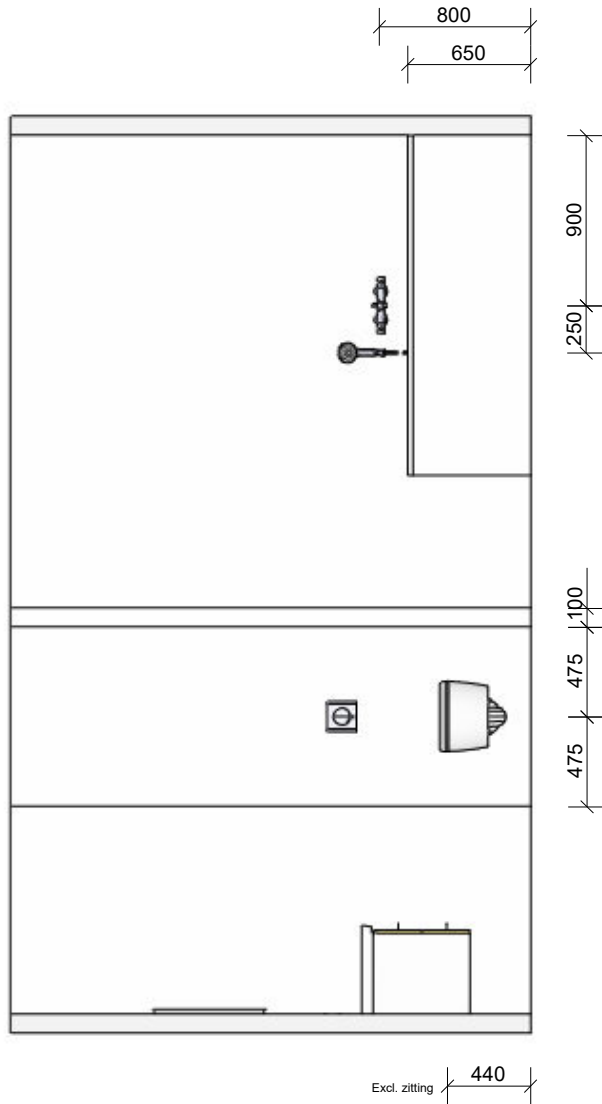
DHOMUS	Dhomus Regterweistraat 5 4181 CE Waardenburg		Project: Nijmegen 82 app. Waalfront blok 4 (N, O)	
			Verdieping / Ruimte: Badkamer	
	1 : 40		Variant:	
	14-4-2026			

Gemaakt met Inroplus. Aan deze tekening kunnen geen rechten worden ontleend. Maten zijn ca. maten.



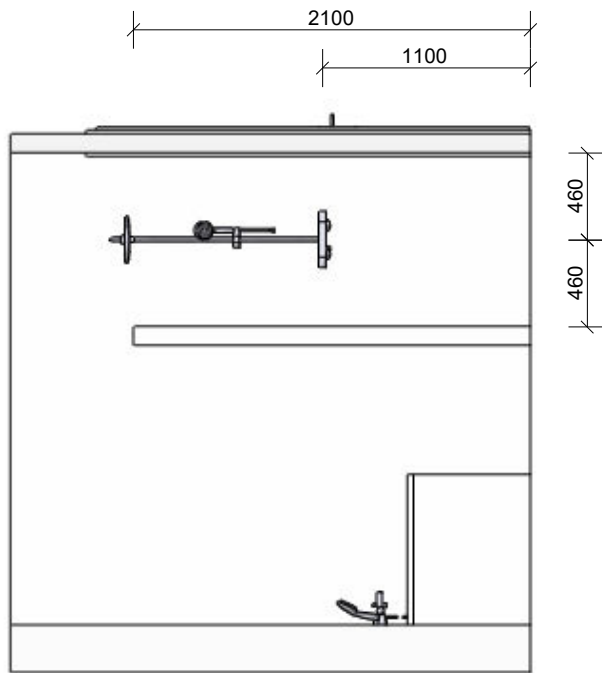
	Dhomus Regterweistraat 5 4181 CE Waardenburg		Project: Nijmegen 82 app. Waalfront blok 4 (N, O)	
			Verdieping / Ruimte: Badkamer	
	1 : 40		Variant:	
	14-4-2026			

Gemaakt met Inroplus. Aan deze tekening kunnen geen rechten worden ontleend. Maten zijn ca. maten.



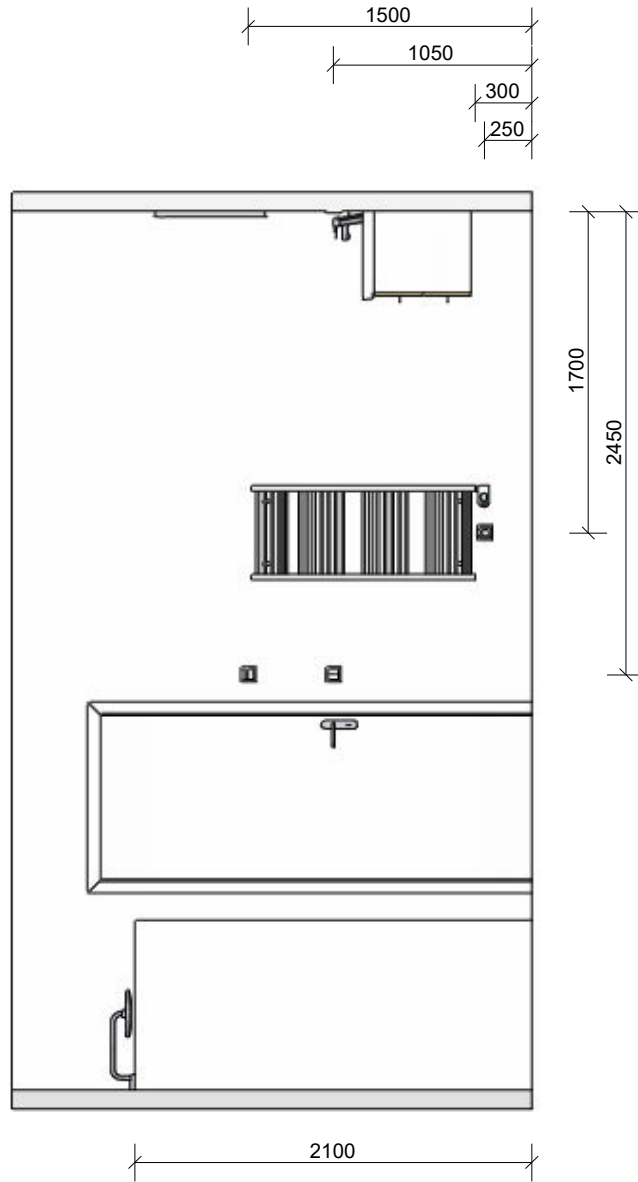
	Dhomus Regterweistraat 5 4181 CE Waardenburg		Project: Nijmegen 82 app. Waalfront blok 4 (N, O)	
			Verdieping / Ruimte: Badkamer	
	1 : 40		Variant:	
	14-4-2026			

Gemaakt met Inroplus. Aan deze tekening kunnen geen rechten worden ontleend. Maten zijn ca. maten.



	Dhomus Regterweistraat 5 4181 CE Waardenburg		Project: Nijmegen 82 app. Waalfront blok 4 (N, O)	
			Verdieping / Ruimte: Badkamer	
	1 : 40		Variant:	
	14-4-2026			

Gemaakt met Inroplus. Aan deze tekening kunnen geen rechten worden ontleend. Maten zijn ca. maten.



	Dhomus Regterweistraat 5 4181 CE Waardenburg		Project: Nijmegen 82 app. Waalfront blok 4 (N, O)	
			Verdieping / Ruimte: Badkamer	
			Variant:	
	14-4-2026	1 : 40		

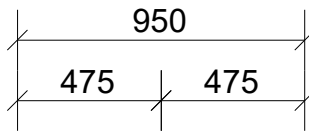
Renvooi



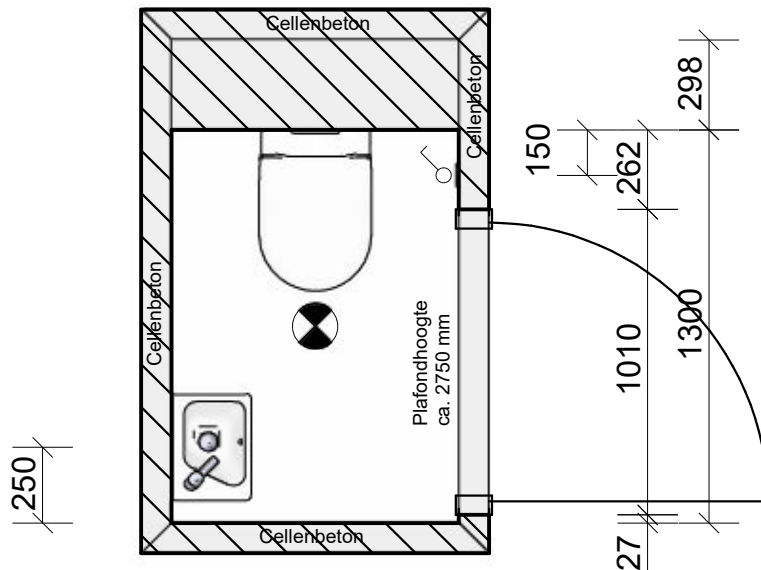
Plafondlichtpunt



Schakelaar 1050 mm + vloer

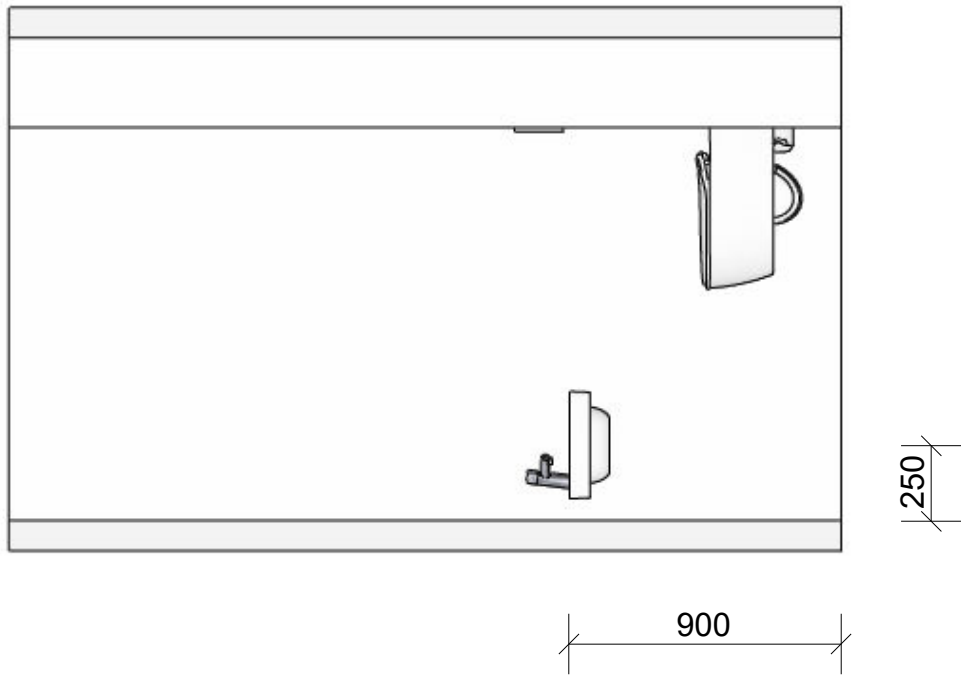


Getekend bwnr: 640, 648



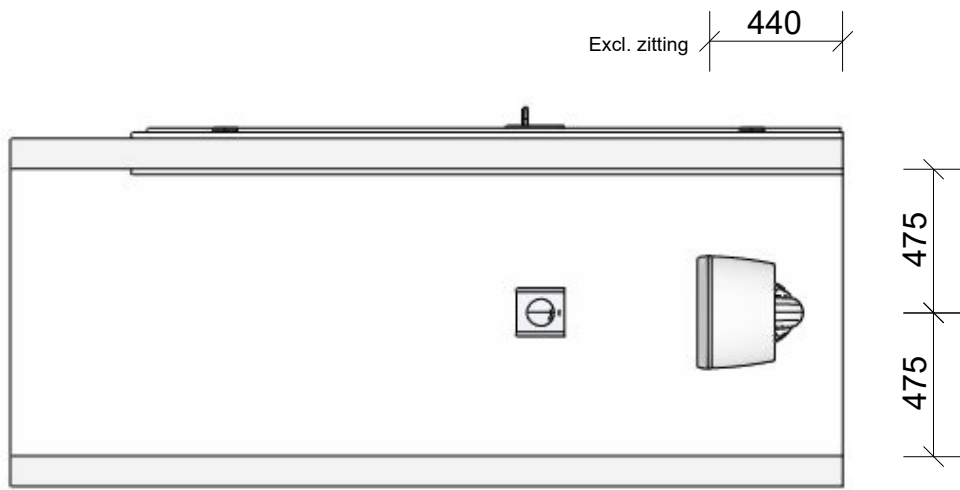
	Dhomus Regterweistraat 5 4181 CE Waardenburg		Project: Nijmegen 82 app. Waalfront blok 4 (N, O)	
			Verdieping / Ruimte: Toilet	
	1 : 25		Variant:	
	14-4-2026			

Q:\1. HUYSINC\01 Projectenmap\Externe projecten - overgedragen\18199 - Nijmegen 82 koopappartementen Waalfront blok 4 (N, O)\02. Tekeningen\Sanitair\Opzet\Toilet bwnr 640, 648.isz
 Gemaakt met Inroplus. Aan deze tekening kunnen geen rechten worden ontleend. Maten zijn ca. maten.



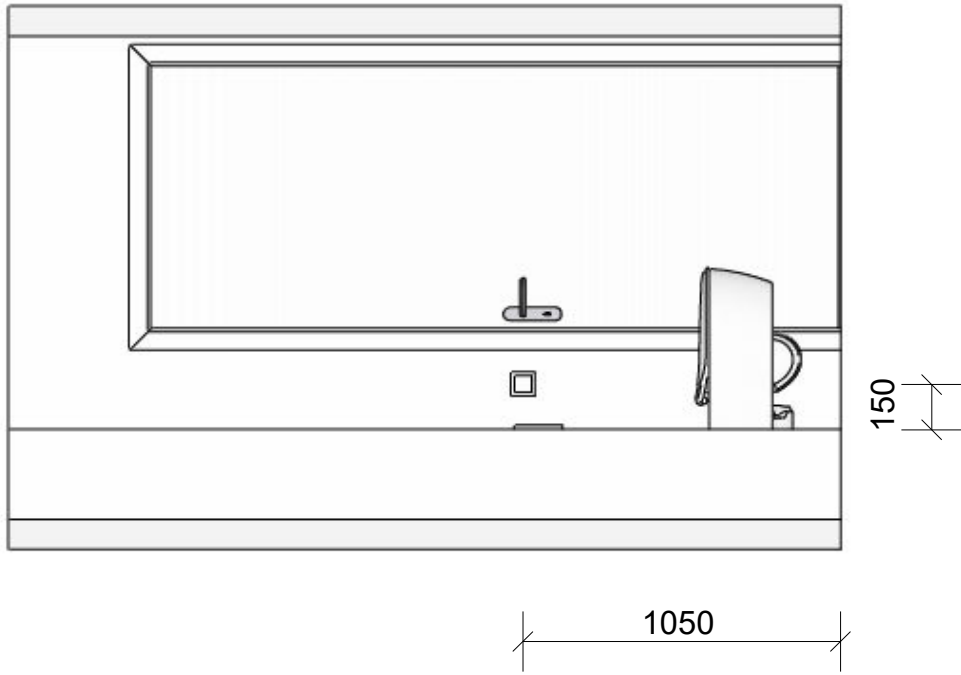
	Dhomus Regterweistraat 5 4181 CE Waardenburg		Project: Nijmegen 82 app. Waalfront blok 4 (N, O)	
			Verdieping / Ruimte: Toilet	
	1 : 25		Variant:	
	14-4-2026			

Q:\1. HUYINC\01 Projectenmap\Externe projecten - overgedragen\18199 - Nijmegen 82 koopappartementen Waalfront blok 4 (N, O)02. Tekeningen\Sanitair\Opzet\Toilet bwnr 640, 648.isz
 Gemaakt met Inroplus. Aan deze tekening kunnen geen rechten worden ontleend. Maten zijn ca. maten.



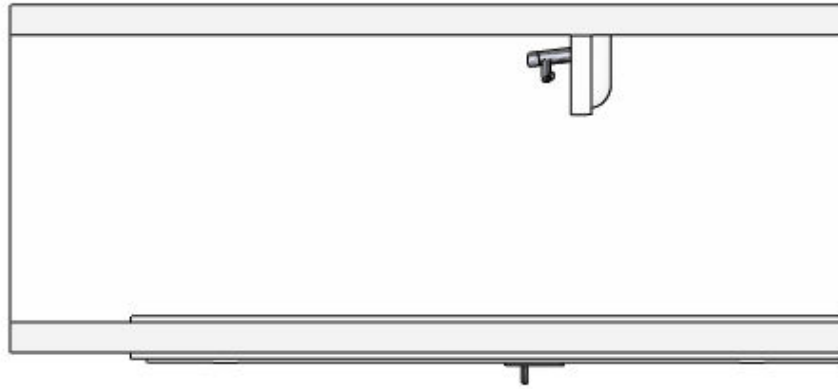
	Dhomus Regterweistraat 5 4181 CE Waardenburg		Project: Nijmegen 82 app. Waalfront blok 4 (N, O)	
			Verdieping / Ruimte: Toilet	
	1 : 25		Variant:	
	14-4-2026			

Q:\1. HUYSINC\01 Projectenmap\Externe projecten - overgedragen\18199 - Nijmegen 82 koopappartementen Waalfront blok 4 (N, O)\02. Tekeningen\Sanitair\Opzet\Toilet bwnr 640, 648.isz
 Gemaakt met Inroplus. Aan deze tekening kunnen geen rechten worden ontleend. Maten zijn ca. maten.



	Dhomus Regterweistraat 5 4181 CE Waardenburg		Project: Nijmegen 82 app. Waalfront blok 4 (N, O)	
			Verdieping / Ruimte: Toilet	
	1 : 25		Variant:	
	14-4-2026			

Q:\1. HUYSINC\01 Projectenmap\Externe projecten - overgedragen\18199 - Nijmegen 82 koopappartementen Waalfront blok 4 (N, O)\02. Tekeningen\Sanitair\Opzet\Toilet bwnr 640, 648.isz
 Gemaakt met Inroplus. Aan deze tekening kunnen geen rechten worden ontleend. Maten zijn ca. maten.



	Dhomus Regterweistraat 5 4181 CE Waardenburg		Project: Nijmegen 82 app. Waalfront blok 4 (N, O)
			Verdieping / Ruimte: Toilet
	1 : 25		Variant:
	14-4-2026		