


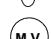

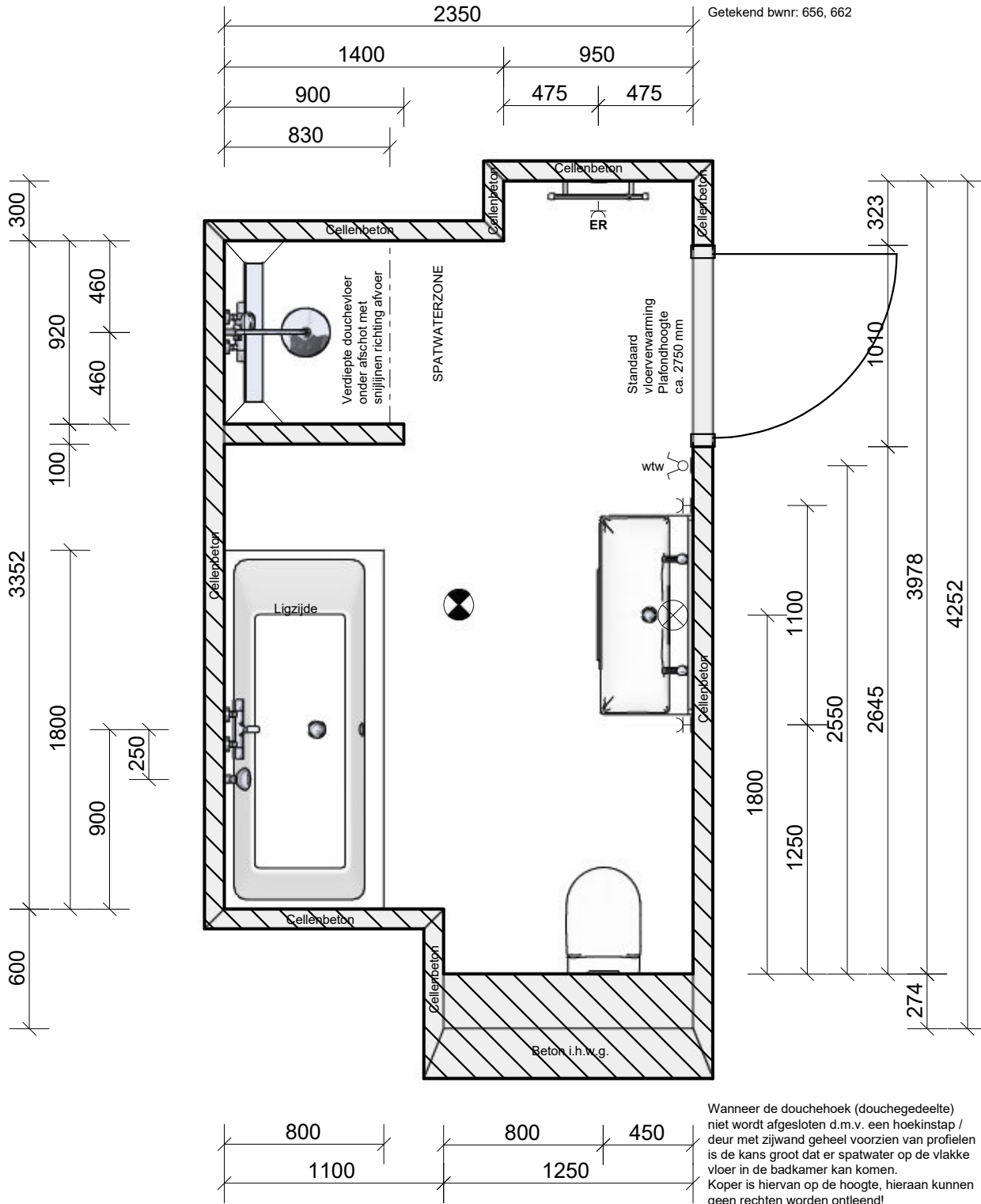


Gemaakt met InnoPlus. Aan deze tekening kunnen geen rechten worden ontleend. Maten zijn ca. maten.

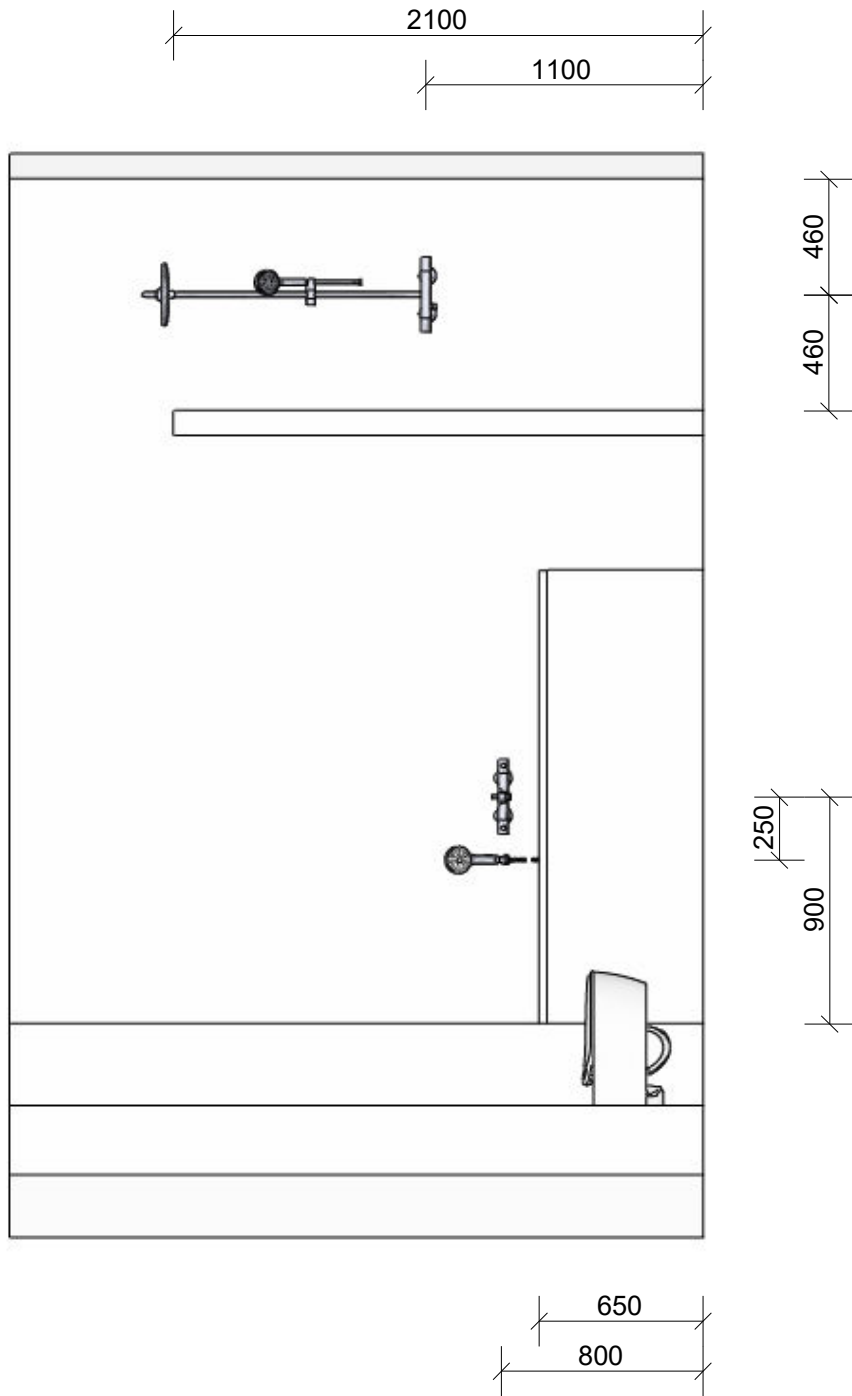
Algemeen Renvoer

-  Plafondlichtpunt
 -  Wandlichtpunt 1700mm + vloer
 -  Wcd 1050mm + vloer
 -  Serie schakelaar 1050mm + vloer
 -  Indicatieve positie MV afzuigpunt in plafond.
definitieve positie n.t.b.
- ER = aansluitpunt elektrische radiator



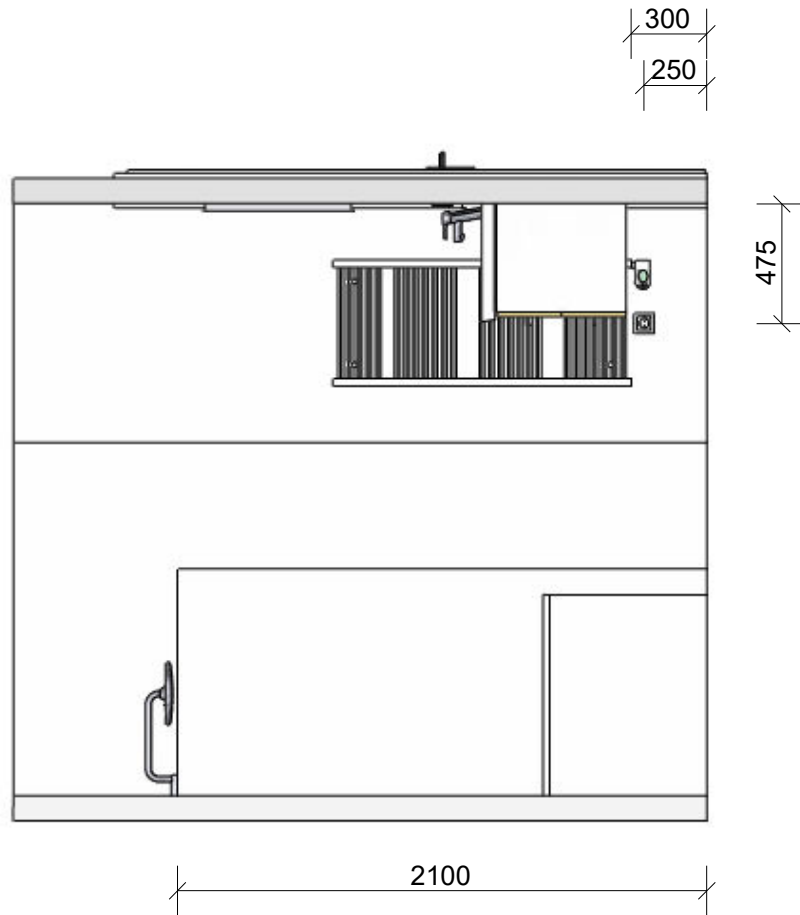
DHOMUS	Dhomus Regterweistraat 5 4181 CE Waardenburg	Project: Nijmegen 82 app. Waalfront blok 4 (N, O)
		Verdieping / Ruimte: Badkamer
	1 : 30	Variante:
15-4-2026		

Gemaakt met Inroplus. Aan deze tekening kunnen geen rechten worden ontleend. Maten zijn ca. maten.



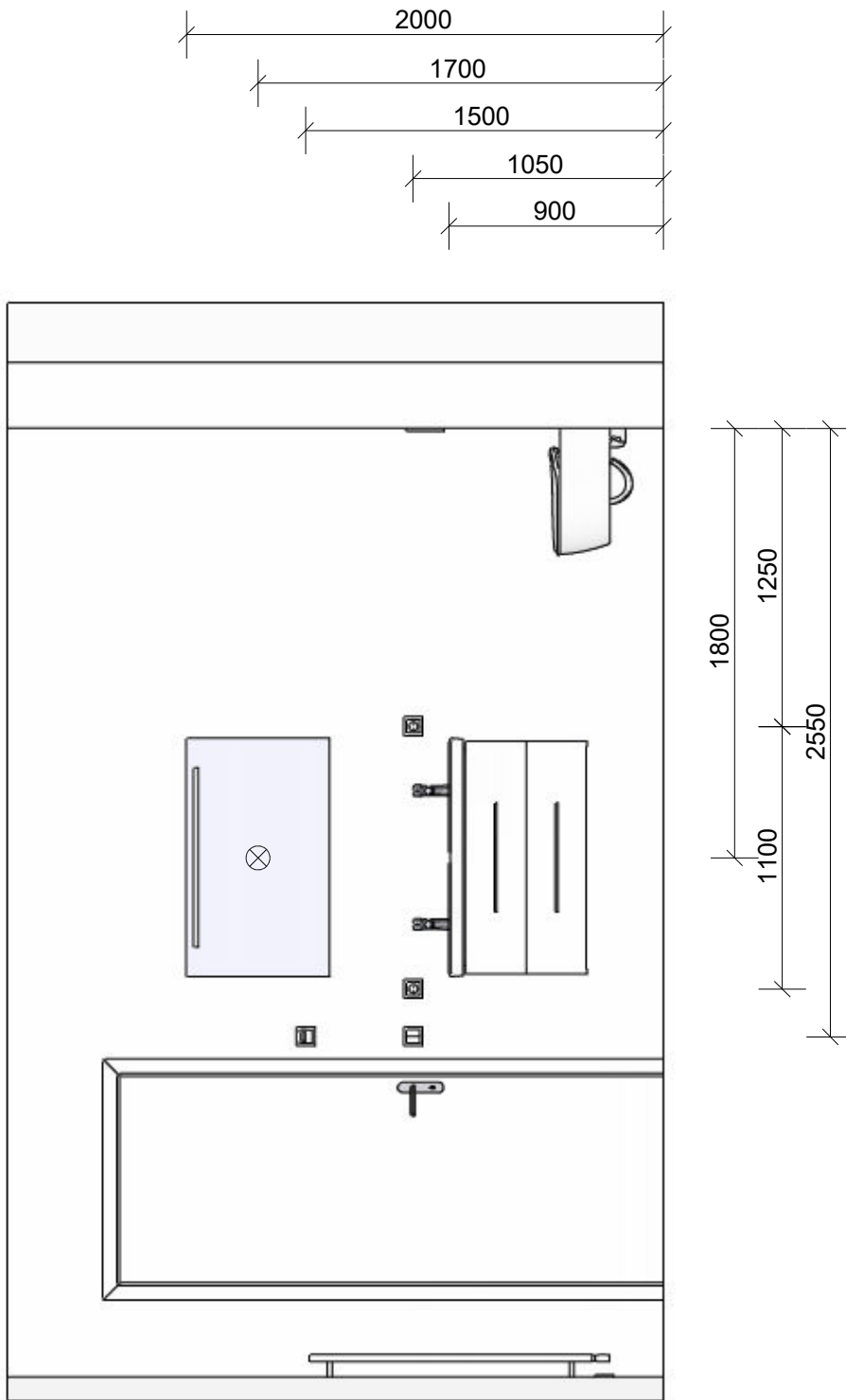
	Dhomus Regterweistraat 5 4181 CE Waardenburg		Project: Nijmegen 82 app. Waalfront blok 4 (N, O)	
			Verdieping / Ruimte: Badkamer	
	1 : 30		Variant:	
	15-4-2026			

Q:\1. HUYSINC\01 Projectenmap\Externe projecten - overgedragen\18199 - Nijmegen 82 koopappartementen Waalfront blok 4 (N, O)\02. Tekeningen\Sanitair\Opzet\Badkamer bwnr 656. 662.isz
 Gemaakt met Inroplus. Aan deze tekening kunnen geen rechten worden ontleend. Maten zijn ca. maten.



	Dhomus Regterweistraat 5 4181 CE Waardenburg		Project: Nijmegen 82 app. Waalfront blok 4 (N, O)	
			Verdieping / Ruimte: Badkamer	
	1 : 30		Variant:	
	15-4-2026			

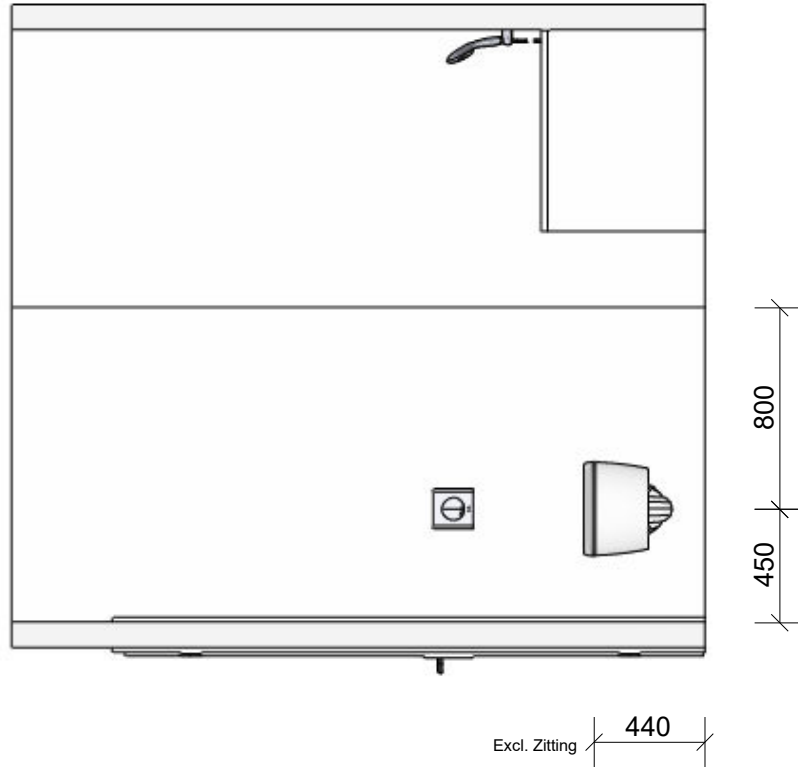
Gemaakt met Inroplus. Aan deze tekening kunnen geen rechten worden ontleend. Maten zijn ca. maten.



DHOMUS	Dhomus Regterweistraat 5 4181 CE Waardenburg		Project: Nijmegen 82 app. Waalfront blok 4 (N, O)	
			Verdieping / Ruimte: Badkamer	
			Variant:	
	15-4-2026	1 : 30		

Q:\1. HUYSINC\01 Projectenmap\Externe projecten - overgedragen\18199 - Nijmegen 82 koopappartementen Waalfront blok 4 (N, O)\02. Tekeningen\Sanitair\Opzet\Badkamer bwnr 656. 662.isz

Gemaakt met Inroplus. Aan deze tekening kunnen geen rechten worden ontleend. Maten zijn ca. maten.



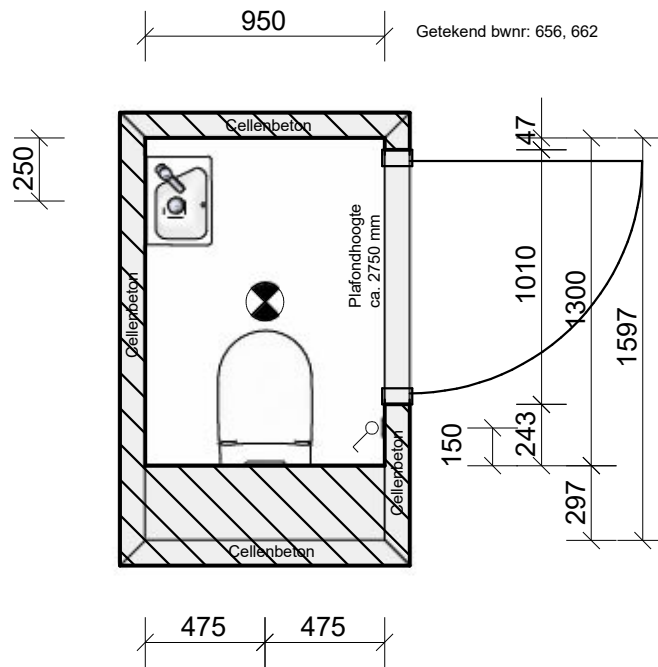
	Dhomus Regterweistraat 5 4181 CE Waardenburg		Project: Nijmegen 82 app. Waalfront blok 4 (N, O)	
			Verdieping / Ruimte: Badkamer	
	1 : 30		Variant:	
	15-4-2026			

Renvooi



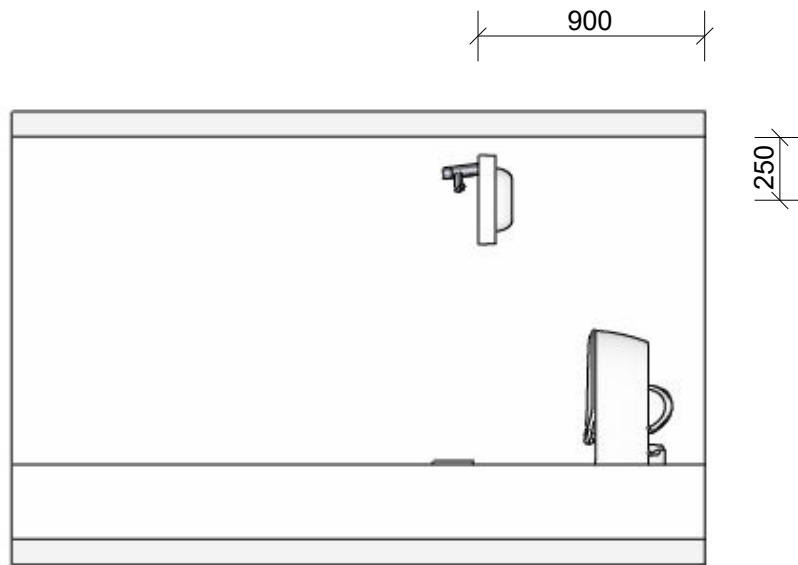
Plafondlichtpunt

Schakelaar 1050 mm + vloer



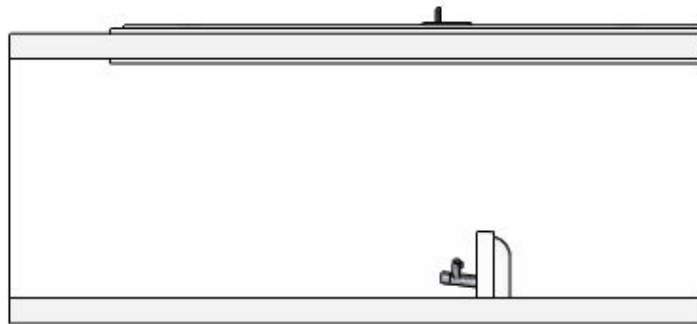
DHOMUS	Dhomus Regterweistraat 5 4181 CE Waardenburg		Project: Nijmegen 82 app. Waalfront blok 4 (N, O)	
			Verdieping / Ruimte: Toilet	
	1 : 30		Variant:	
	15-4-2026			


Q:\1. HUYSINC\01 Projectenmap\Externe projecten - overgedragen\18199 - Nijmegen 82 koopappartementen Waalfront blok 4 (N, O)\02. Tekeningen\Sanitair\Opzet\Toilet bwnr 656, 662.isz
 Gemaakt met Inroplus. Aan deze tekening kunnen geen rechten worden ontleend. Maten zijn ca. maten.



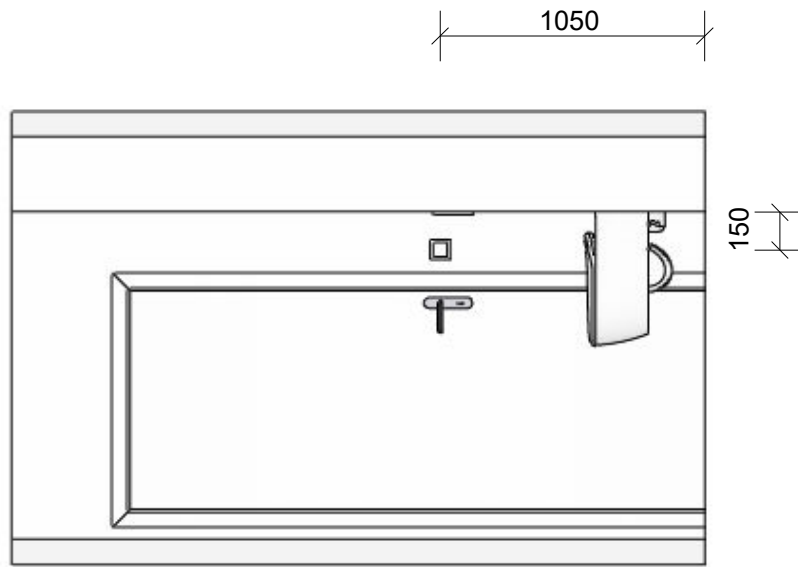
	Dhomus Regterweistraat 5 4181 CE Waardenburg		Project: Nijmegen 82 app. Waalfront blok 4 (N, O)	
			Verdieping / Ruimte: Toilet	
	1 : 30		Variant:	
	15-4-2026			


Q:\1. HUYSINC\01 Projectenmap\Externe projecten - overgedragen\18199 - Nijmegen 82 koopappartementen Waalfront blok 4 (N, O)\02. Tekeningen\Sanitair\Opzet\Toilet bwnr 656, 662.isz
 Gemaakt met Inroplus. Aan deze tekening kunnen geen rechten worden ontleend. Maten zijn ca. maten.



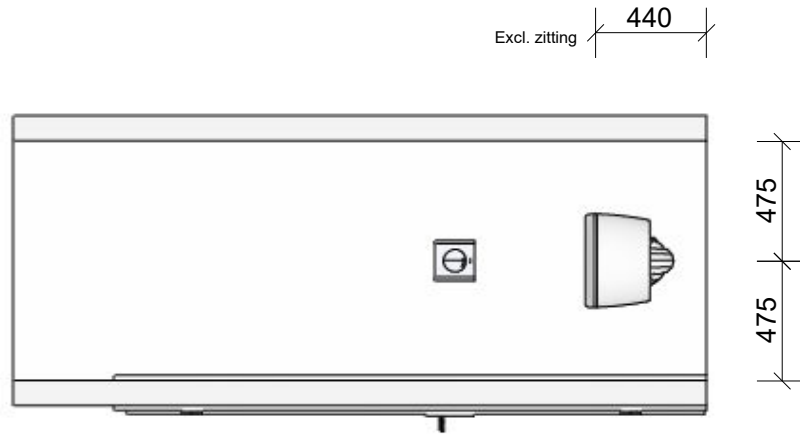
	Dhomus Regterweistraat 5 4181 CE Waardenburg		Project: Nijmegen 82 app. Waalfront blok 4 (N, O)	
			Verdieping / Ruimte: Toilet	
			Variant:	
	15-4-2026		1 : 30	

Q:\1. HUYSINC\01 Projectenmap\Externe projecten - overgedragen\18199 - Nijmegen 82 koopappartementen Waalfront blok 4 (N, O)\02. Tekeningen\Sanitair\Opzet\Toilet bwnr 656, 662.isz
 Gemaakt met Inroplus. Aan deze tekening kunnen geen rechten worden ontleend. Maten zijn ca. maten.



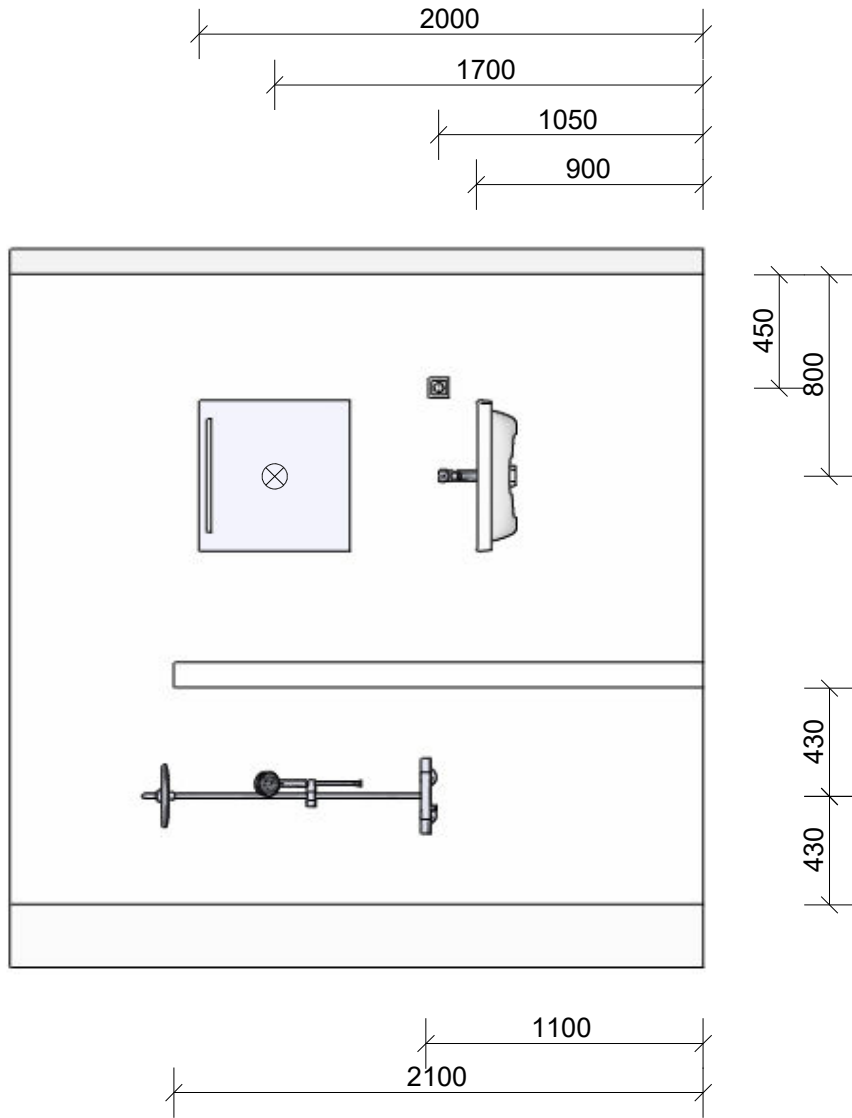
	Dhomus Regterweistraat 5 4181 CE Waardenburg		Project: Nijmegen 82 app. Waalfront blok 4 (N, O)	
			Verdieping / Ruimte: Toilet	
	1 : 30		Variant:	
	15-4-2026			

Q:\1. HUYSINC\01 Projectenmap\Externe projecten - overgedragen\18199 - Nijmegen 82 koopappartementen Waalfront blok 4 (N, O)\02. Tekeningen\Sanitair\Opzet\Toilet bwnr 656, 662.isz
 Gemaakt met Inroplus. Aan deze tekening kunnen geen rechten worden ontleend. Maten zijn ca. maten.



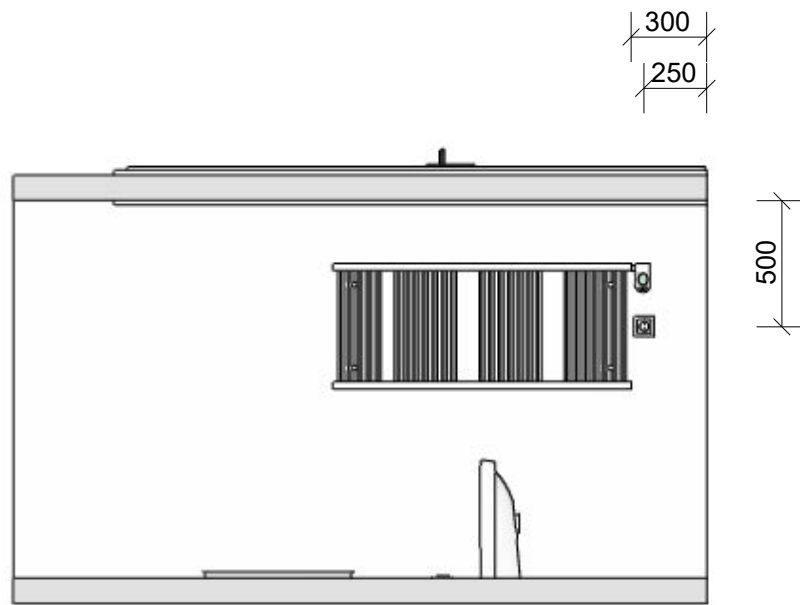
	Dhomus Regterweistraat 5 4181 CE Waardenburg		Project: Nijmegen 82 app. Waalfront blok 4 (N, O)	
			Verdieping / Ruimte: Toilet	
	1 : 30		Variant:	
	15-4-2026			

Q:\1. HUYSINC\01 Projectenmap\Externe projecten - overgedragen\18199 - Nijmegen 82 koopappartementen Waalfront blok 4 (N, O)\02. Tekeningen\Sanitair\Opzet\Douche bwmr 656, 662.isz
 Gemaakt met Inroplus. Aan deze tekening kunnen geen rechten worden ontleend. Maten zijn ca. maten.



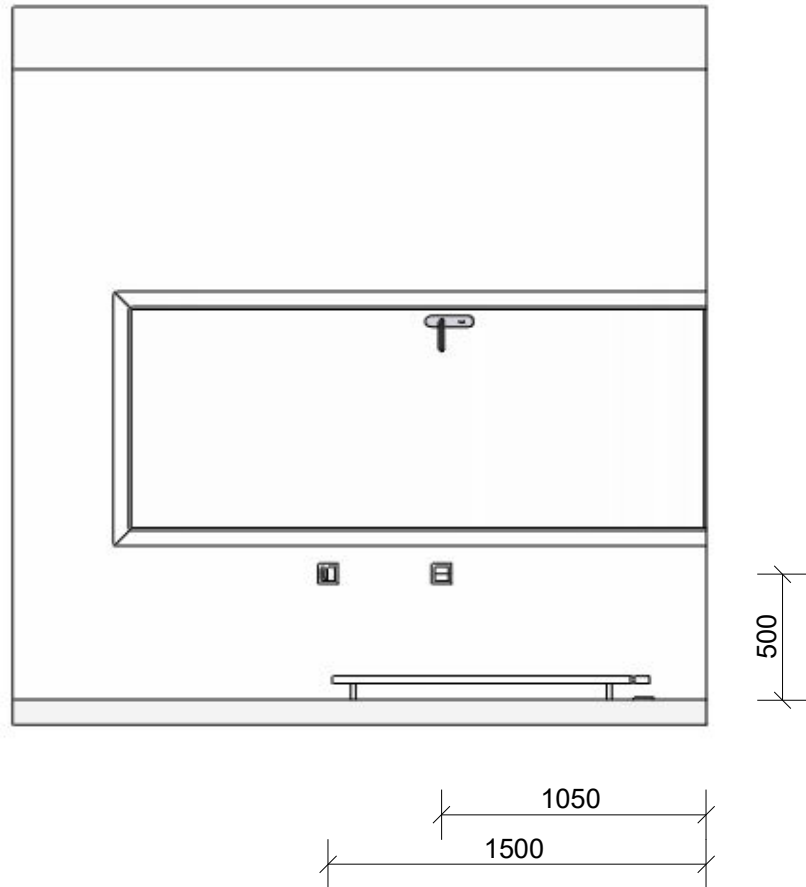
	Dhomus Regterweistraat 5 4181 CE Waardenburg		Project: Nijmegen 82 app. Waalfront blok 4 (N, O)	
			Verdieping / Ruimte: Douche	
	1 : 30		Variant:	
	15-4-2026			

Q:\1. HUYSINC\01 Projectenmap\Externe projecten - overgedragen\18199 - Nijmegen 82 koopappartementen Waalfront blok 4 (N, O)\02. Tekeningen\Sanitair\Opzet\Douche bwr 656, 662.isz
 Gemaakt met Inroplus. Aan deze tekening kunnen geen rechten worden ontleend. Maten zijn ca. maten.



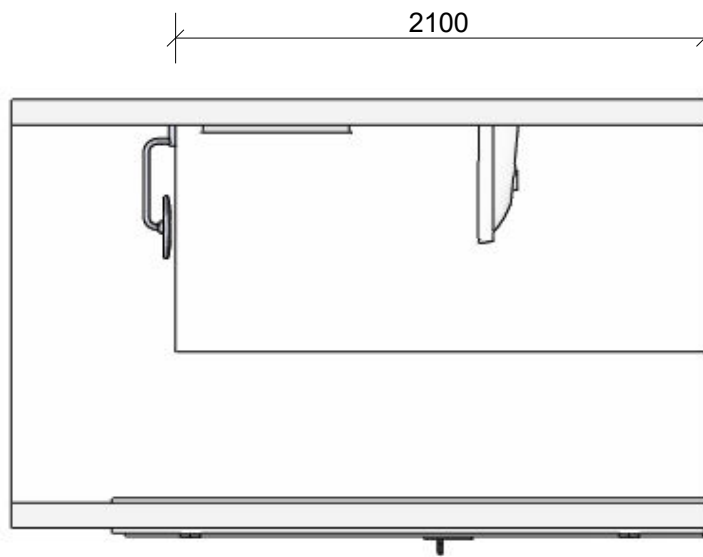
	Dhomus Regterweistraat 5 4181 CE Waardenburg		Project: Nijmegen 82 app. Waalfront blok 4 (N, O)	
			Verdieping / Ruimte: Douche	
			Variant:	
	15-4-2026		1 : 30	


Q:\1. HUYSINC\01 Projectenmap\Externe projecten - overgedragen\18199 - Nijmegen 82 koopappartementen Waalfront blok 4 (N, O)\02. Tekeningen\Sanitair\Opzet\Douche bwmr 656, 662.isz
 Gemaakt met Inroplus. Aan deze tekening kunnen geen rechten worden ontleend. Maten zijn ca. maten.



	Dhomus Regterweistraat 5 4181 CE Waardenburg		Project: Nijmegen 82 app. Waalfront blok 4 (N, O)	
			Verdieping / Ruimte: Douche	
	1 : 30		Variant:	
	15-4-2026			

Q:\1. HUYSINC\01 Projectenmap\Externe projecten - overgedragen\18199 - Nijmegen 82 koopappartementen Waalfront blok 4 (N, O)\02. Tekeningen\Sanitair\Opzet\Douche bwr 656, 662.isz
 Gemaakt met Inroplus. Aan deze tekening kunnen geen rechten worden ontleend. Maten zijn ca. maten.



	Dhomus Regterweistraat 5 4181 CE Waardenburg		Project: Nijmegen 82 app. Waalfront blok 4 (N, O)	
			Verdieping / Ruimte: Douche	
			Variant:	
	15-4-2026	1 : 30		