

Q:\1. HUYSINC\02 Acquisitie\1. Projecten in voorbereiding\18133 - Nijmegen 20 appartementen Iris Flint Blok C\02. Tekeningen\Sanitair\BACK UP\Toilet bwnr 265.isz
 Gemaakt met Inroplus. Aan deze tekening kunnen geen rechten worden ontleend. Maten zijn ca. maten.

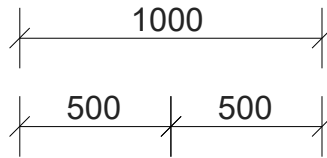
Renvooi



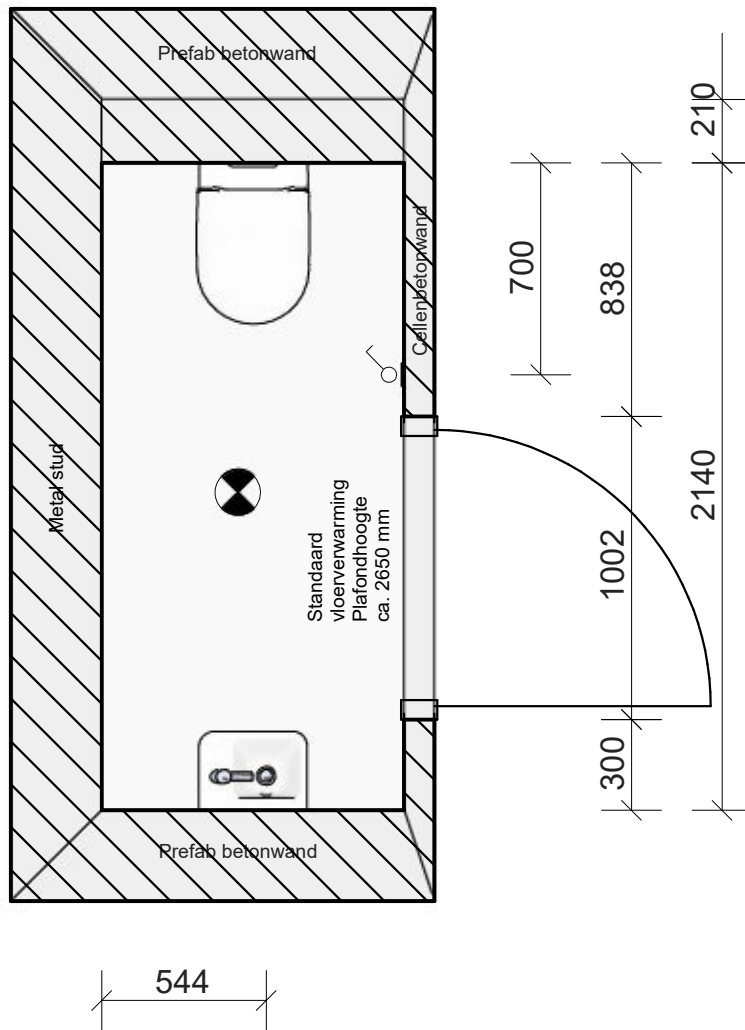
Plafondlichtpunt



Schakelaar 1050 mm + vloer



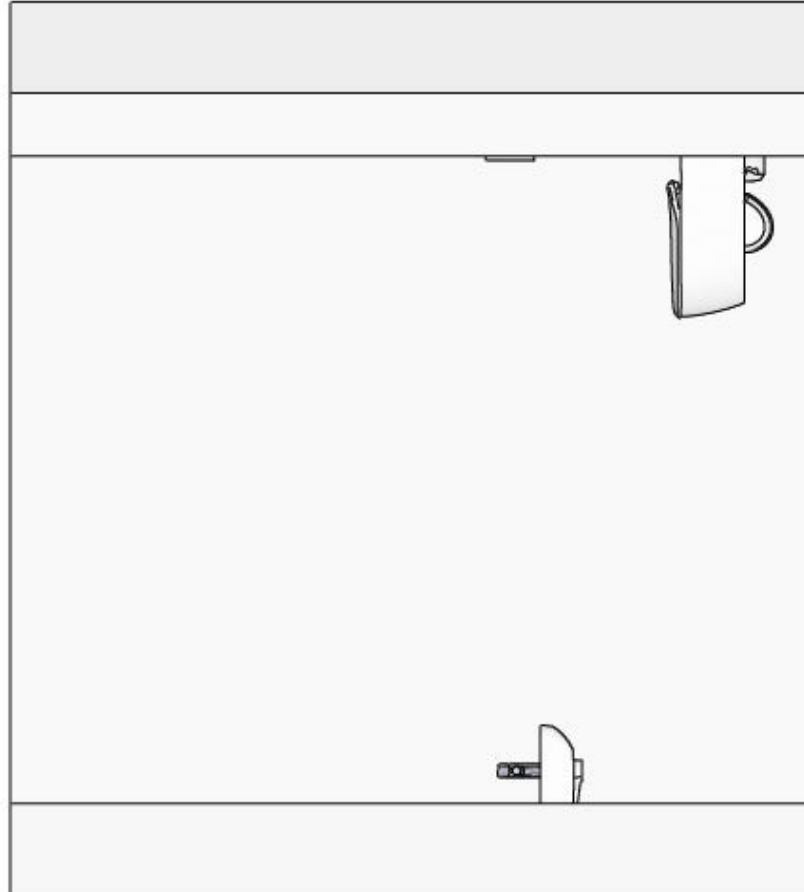
Getekend bwnr: 265



DHOMUS	DHOMUS Regterweistraat 5 4181 CE Waardenburg		Project: Nijmegen, 77a Jade blok B/C	
			Ruimte / verdieping: Toiletruimte	
	1 : 25		Variant:	
	6-11-2024			

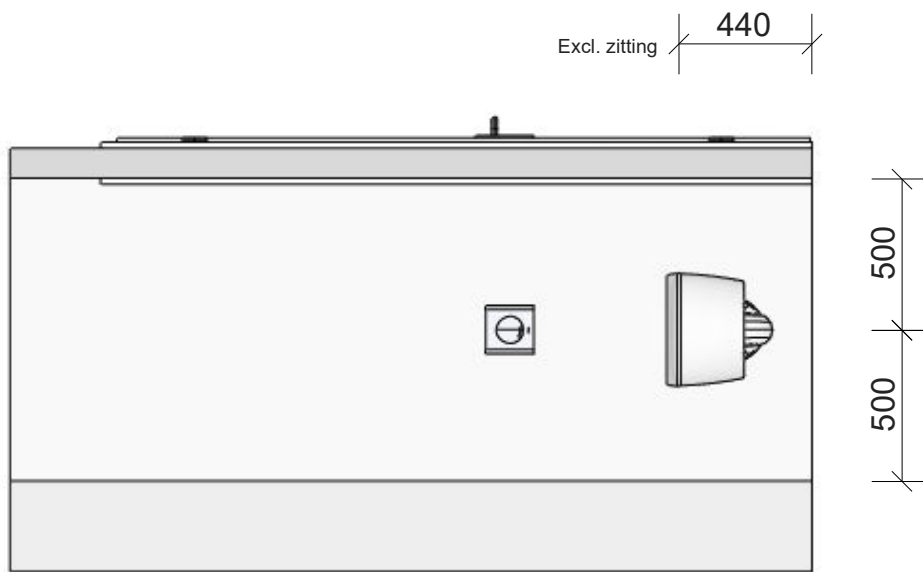
Q:\1. HUYSINC\02 Acquisitie\1. Projecten in voorbereiding\18133 - Nijmegen 20 appartementen Iris Flint Blok C\02. Tekeningen\Sanitair\BACK UP\Toilet bwnr 265.isz

Gemaakt met Inroplus. Aan deze tekening kunnen geen rechten worden ontleend. Maten zijn ca. maten.



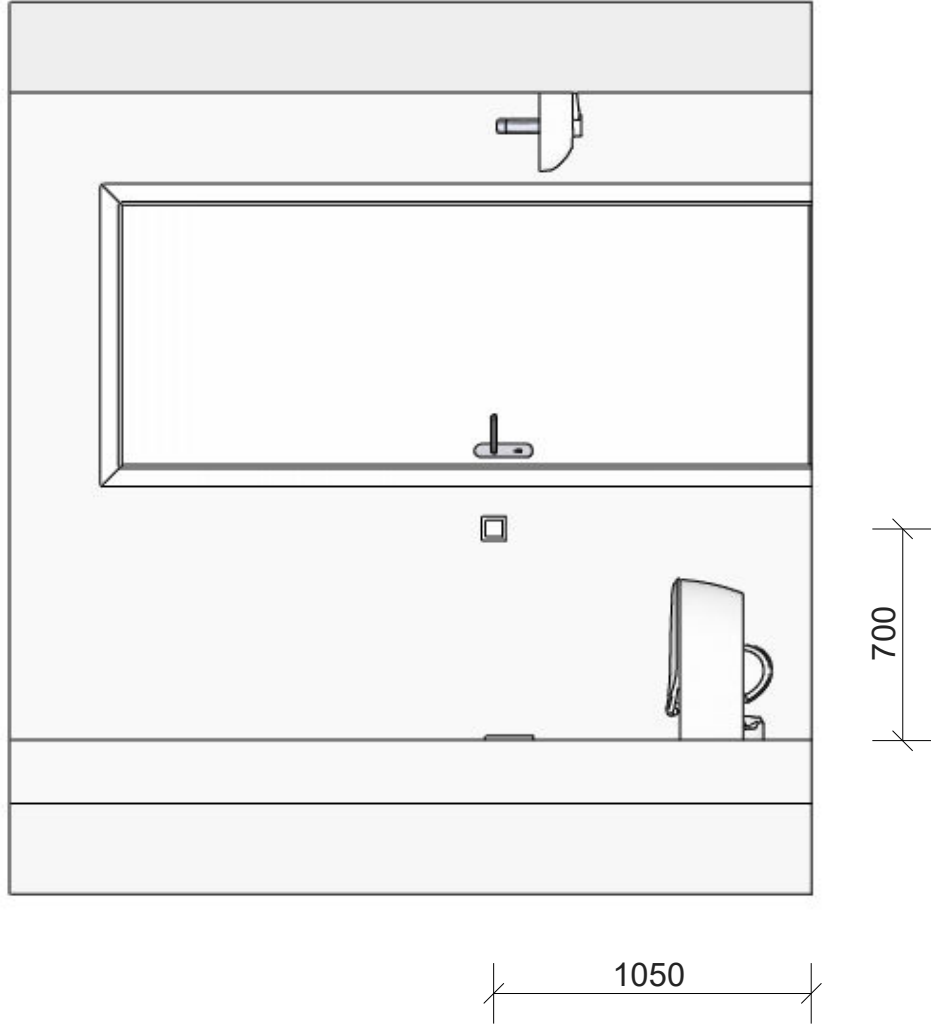
DHOMUS	DHOMUS Regterweistraat 5 4181 CE Waardenburg		Project: Nijmegen, 77a Jade blok B/C	
			Ruimte / verdieping: Toiletruimte	
			Variant:	
	6-11-2024	1 : 25		

Q:\1. HUYSINC\02 Acquisitie\1. Projecten in voorbereiding\18133 - Nijmegen 20 appartementen Iris Flint Blok C\02. Tekeningen\Sanitair\BACK UP\Toilet bwnr 265.isz
 Gemaakt met Inroplus. Aan deze tekening kunnen geen rechten worden ontleend. Maten zijn ca. maten.



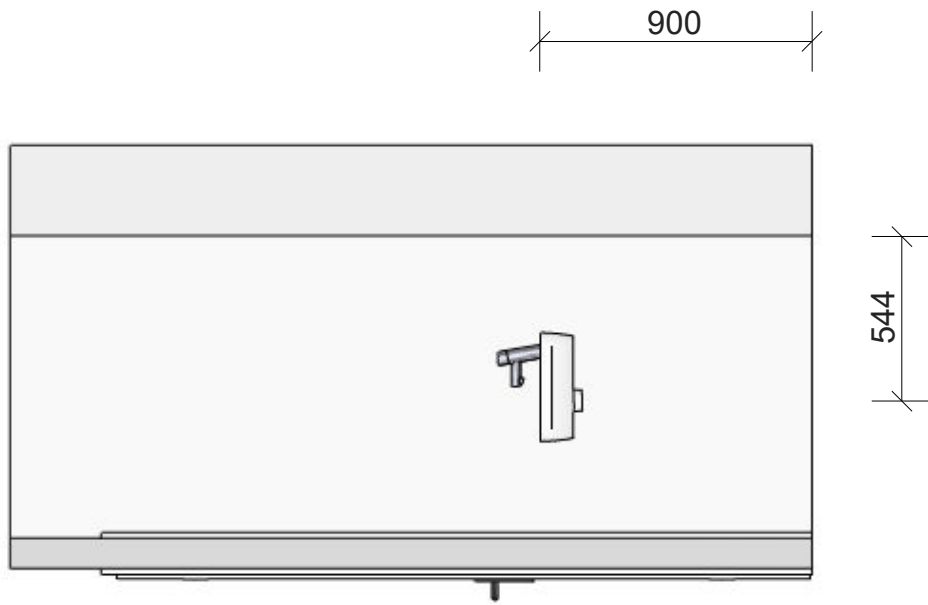
	DHOMUS Regterweistraat 5 4181 CE Waardenburg		Project: Nijmegen, 77a Jade blok B/C	
			Ruimte / verdieping: Toiletruimte	
	1 : 25		Variant:	
	6-11-2024			

Q:\1. HUYSINC\02 Acquisitie\1. Projecten in voorbereiding\18133 - Nijmegen 20 appartementen Iris Flint Blok C\02. Tekeningen\Sanitair\BACK UP\Toilet bwnr 265.isz
 Gemaakt met Inroplus. Aan deze tekening kunnen geen rechten worden ontleend. Maten zijn ca. maten.



	DHOMUS Regterweistraat 5 4181 CE Waardenburg		Project: Nijmegen, 77a Jade blok B/C	
			Ruimte / verdieping: Toiletruimte	
	1 : 25		Variant:	
	6-11-2024			



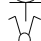


Q:\1. HUYSINC\02 Acquisitie\1. Projecten in voorbereiding\18133 - Nijmegen 20 appartementen Iris Flint Blok C\02. Tekeningen\Sanitair\BACK UP\Toilet bwnr 265.isz
 Gemaakt met Inroplus. Aan deze tekening kunnen geen rechten worden ontleend. Maten zijn ca. maten.

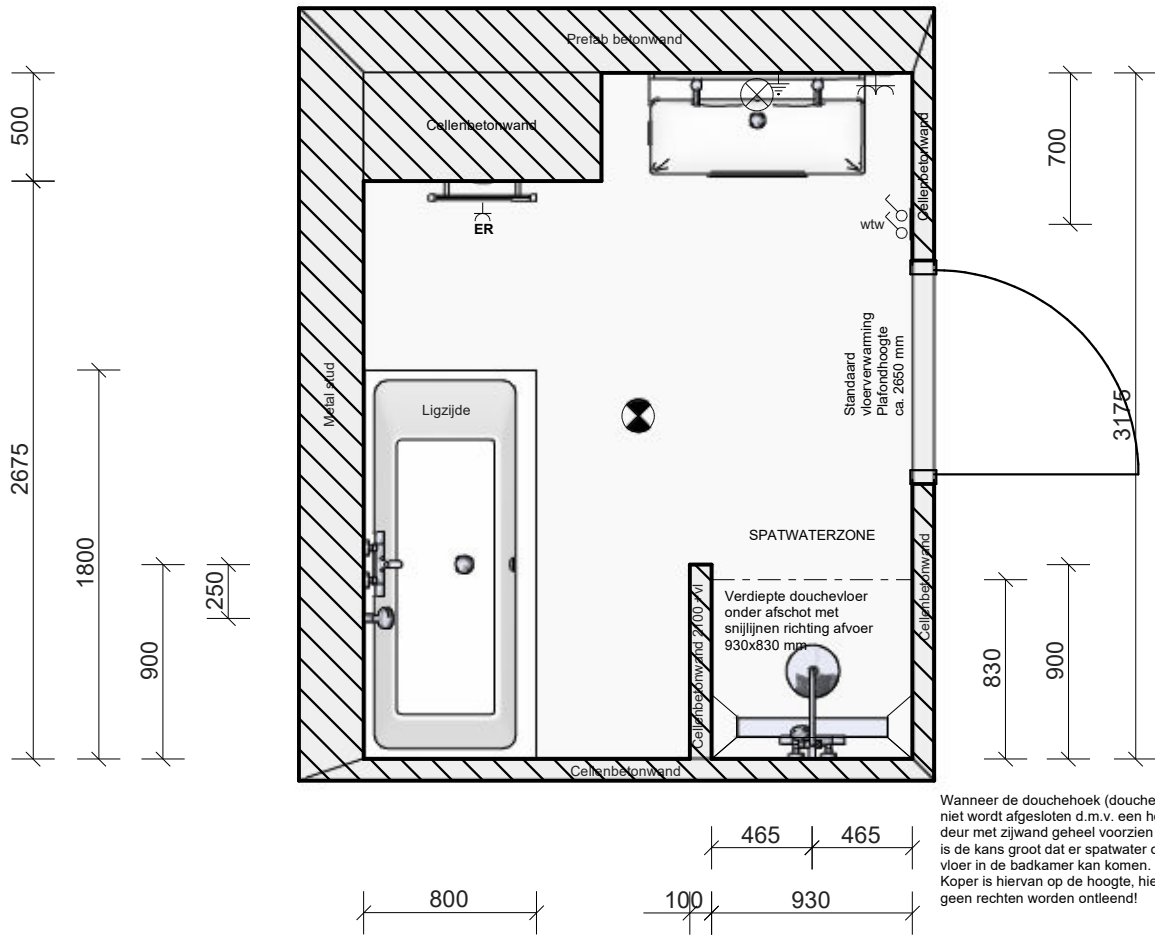
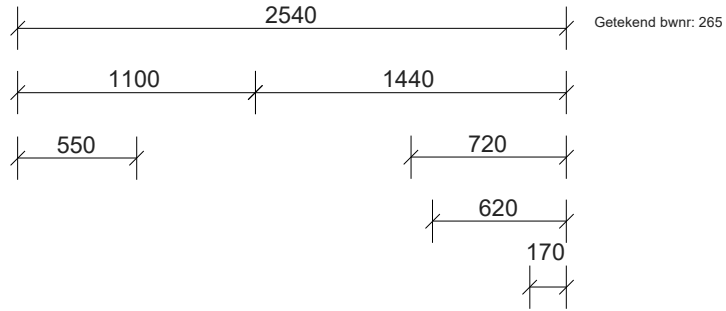


	DHOMUS Regterweistraat 5 4181 CE Waardenburg		Project: Nijmegen, 77a Jade blok B/C	
			Ruimte / verdieping: Toiletruimte	
	1 : 25		Variant:	
	6-11-2024			

Q:\1. HUYSINC\02 Acquisitie\1. Projecten in voorbereiding\18133 - Nijmegen 20 appartementen Iris Flint Blok C\02. Tekeningen\Sanitair\BACK UP\Backkamer bwnr 265.isz
 Gemaakt met Inroplus. Aan deze tekening kunnen geen rechten worden ontleend. Maten zijn ca. maten.

Algemeen Renvooi

-  Plafondlichtpunt
 -  Wandlichtpunt 1700mm + vloer
 -  Wcd 1050mm + vloer
 -  Serie schakelaar 1050mm + vloer
 -  Indicatieve positie MV afzuigpunt in plafond.
definitive positie n.t.b.
- ER = aansluitpunt elektrische radiator

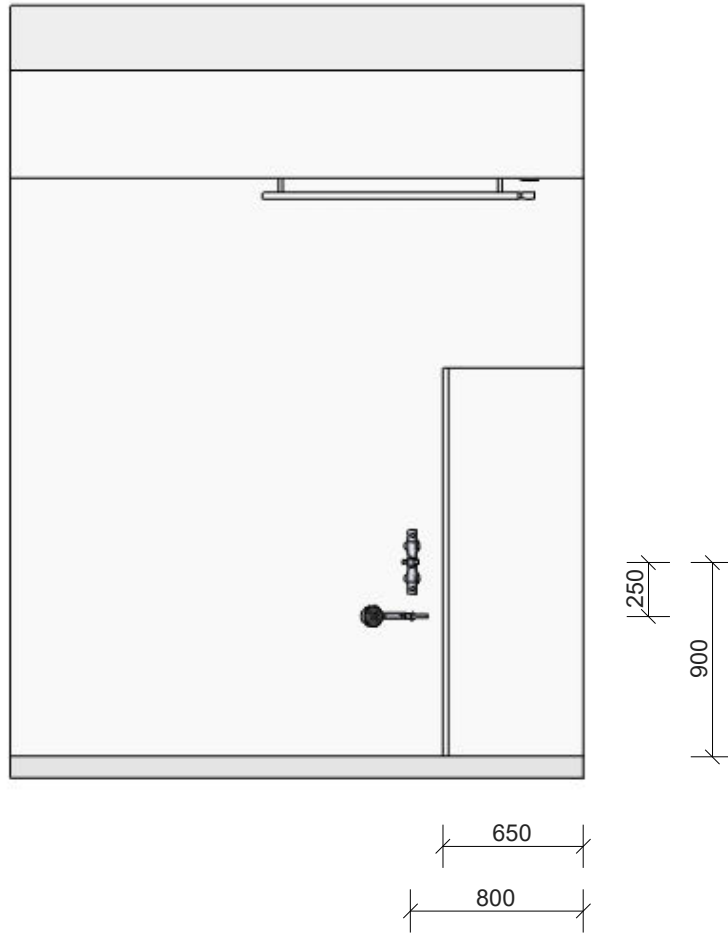


Wanneer de douchehoek (douchegedeelte) niet wordt afgesloten d.m.v. een hoekinstap / deur met zijwand geheel voorzien van profielen is de kans groot dat er spatwater op de vlakke vloer in de badkamer kan komen. Koper is hiervan op de hoogte, hieraan kunnen geen rechten worden ontleend!

DHOMUS	DHOMUS Regterweistraat 5 4181 CE Waardenburg		Project: Nijmegen, 77a Jade blok B/C	
			Ruimte / verdieping: Nijmegen	
	1 : 35		Variant:	
	6-11-2024			

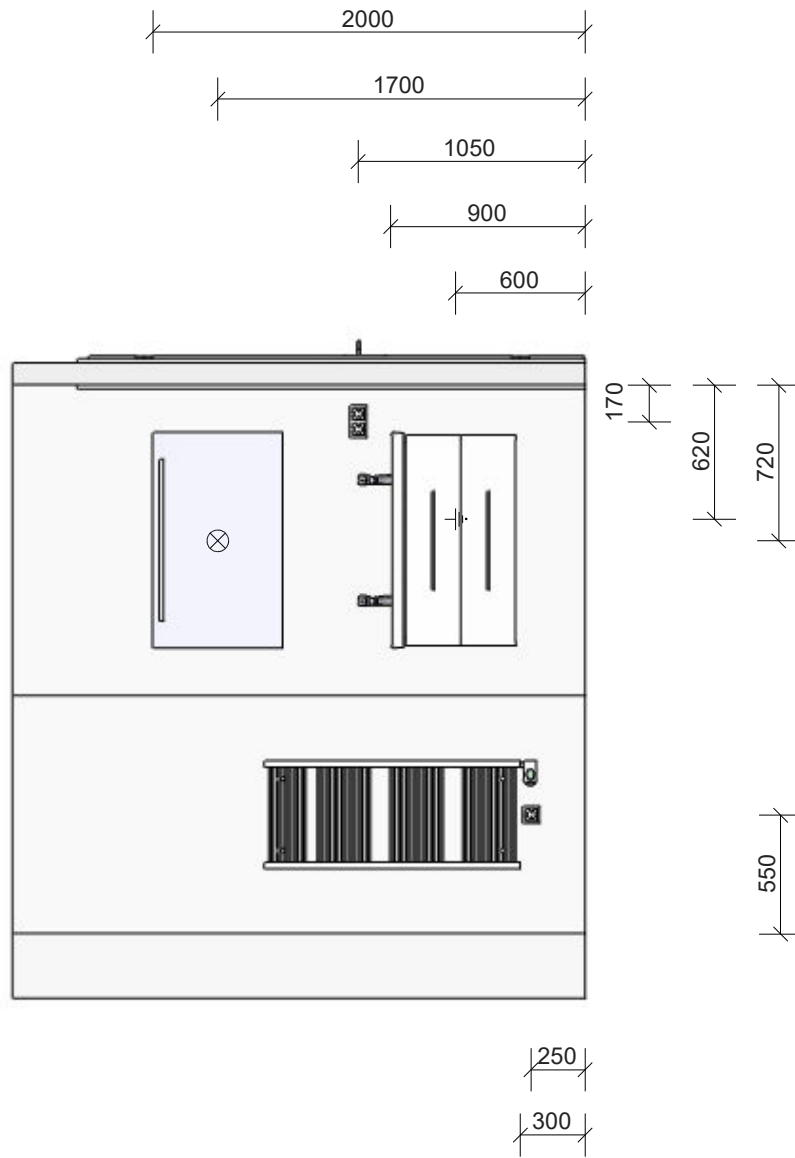
Q:\1. HUYSINC\02 Acquisitie\1. Projecten in voorbereiding\18133 - Nijmegen 20 appartementen Iris Flint Blok C\02. Tekeningen\Sanitair\BACK UP\Backkamer bwnr 265.isz

Gemaakt met Inroplus. Aan deze tekening kunnen geen rechten worden ontleend. Maten zijn ca. maten.



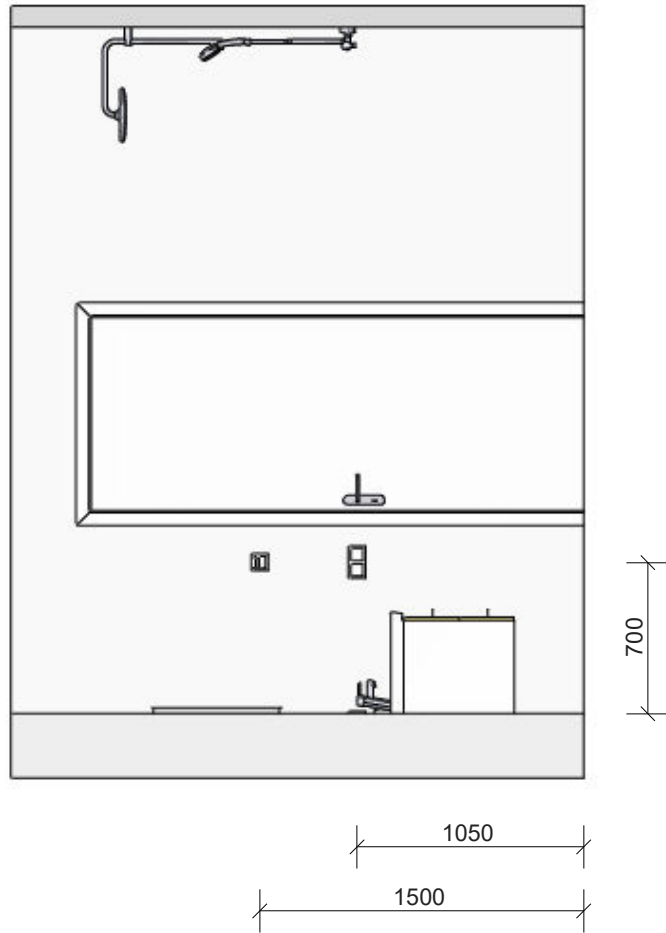
	DHOMUS Regterweistraat 5 4181 CE Waardenburg		Project: Nijmegen, 77a Jade blok B/C	
			Ruimte / verdieping: Nijmegen	
	1 : 35		Variant:	
	6-11-2024			

Q:\1. HUYSINC\02 Acquisitie\1. Projecten in voorbereiding\18133 - Nijmegen 20 appartementen Iris Flint Blok C\02. Tekeningen\Sanitair\BACK UP\Backkamer bwnr 265.isz
 Gemaakt met Inroplus. Aan deze tekening kunnen geen rechten worden ontleend. Maten zijn ca. maten.



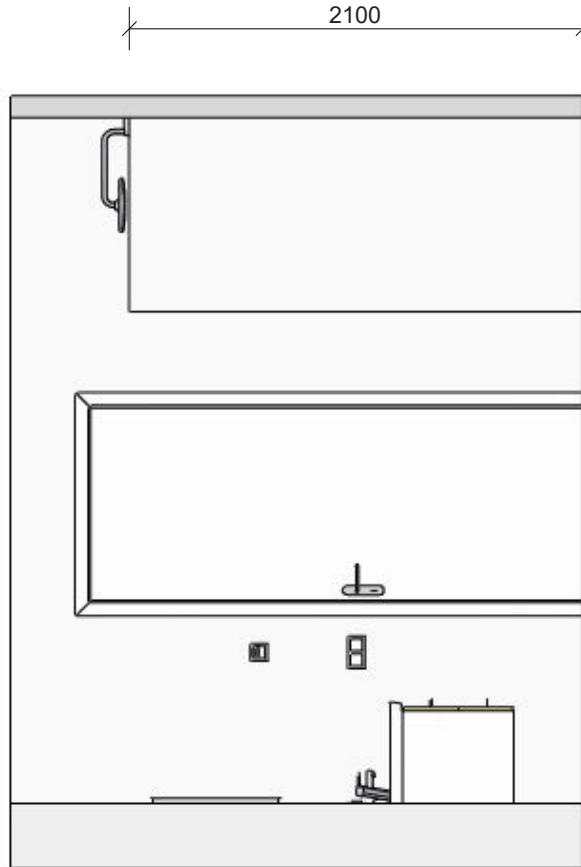
	DHOMUS Regterweistraat 5 4181 CE Waardenburg		Project: Nijmegen, 77a Jade blok B/C	
			Ruimte / verdieping: Nijmegen	
	1 : 35		Variant:	
	6-11-2024			


Q:\1. HUYSINC\02 Acquisitie\1. Projecten in voorbereiding\18133 - Nijmegen 20 appartementen Iris Flint Blok C\02. Tekeningen\Sanitair\BACK UP\Backkamer bwnr 265.isz
 Gemaakt met Inroplus. Aan deze tekening kunnen geen rechten worden ontleend. Maten zijn ca. maten.



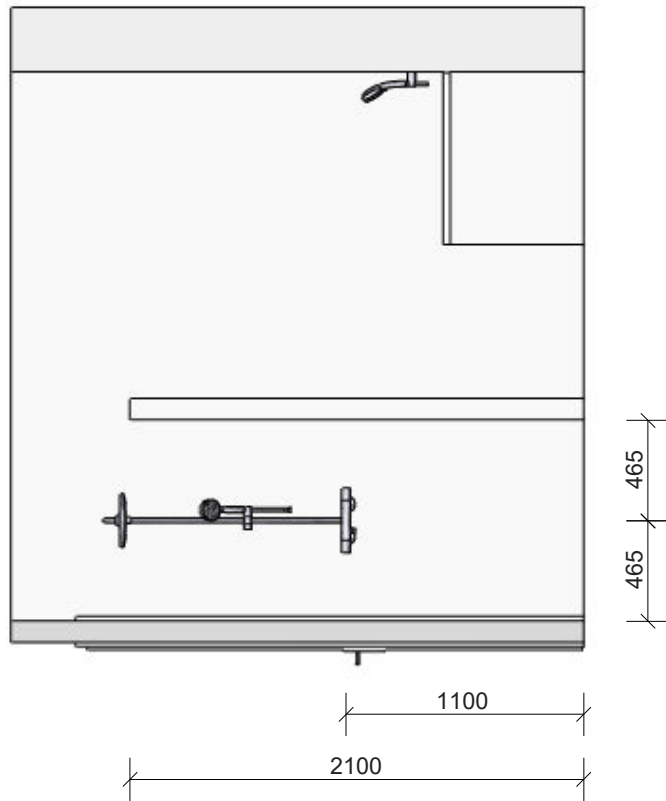
	DHOMUS Regterweistraat 5 4181 CE Waardenburg		Project: Nijmegen, 77a Jade blok B/C	
			Ruimte / verdieping: Nijmegen	
	1 : 35		Variant:	
	6-11-2024			

Q:\1. HUYSINC\02 Acquisitie\1. Projecten in voorbereiding\18133 - Nijmegen 20 appartementen Iris Flint Blok C\02. Tekeningen\Sanitair\BACK UP\Backkamer bwnr 265.isz
 Gemaakt met Inroplus. Aan deze tekening kunnen geen rechten worden ontleend. Maten zijn ca. maten.



	DHOMUS Regterweistraat 5 4181 CE Waardenburg		Project: Nijmegen, 77a Jade blok B/C	
			Ruimte / verdieping: Nijmegen	
			Variant:	
	6-11-2024	1 : 35		






Q:\1. HUYSINC\02 Acquisitie\1. Projecten in voorbereiding\18133 - Nijmegen 20 appartementen Iris Flint Blok C\02. Tekeningen\Sanitair\BACK UP\Backkamer bwnr 265.isz
 Gemaakt met Inroplus. Aan deze tekening kunnen geen rechten worden ontleend. Maten zijn ca. maten.



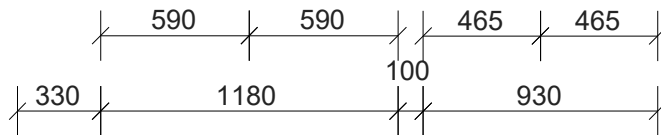
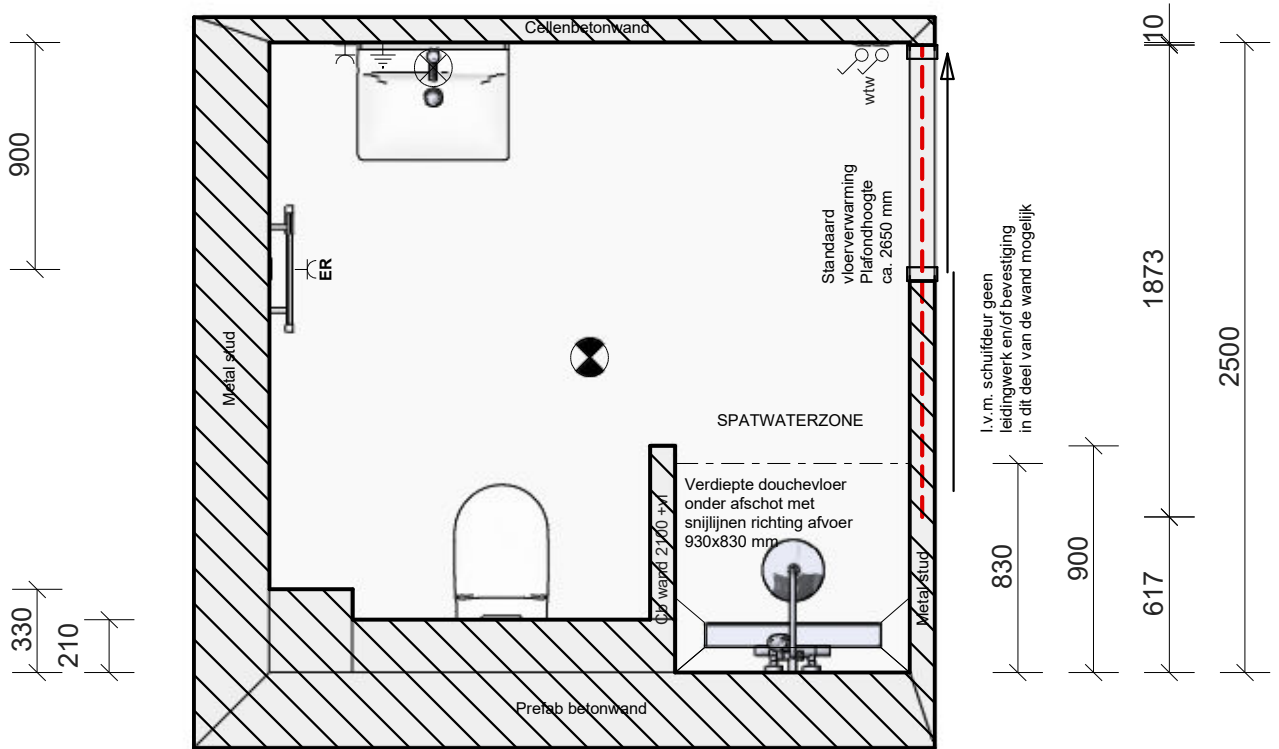
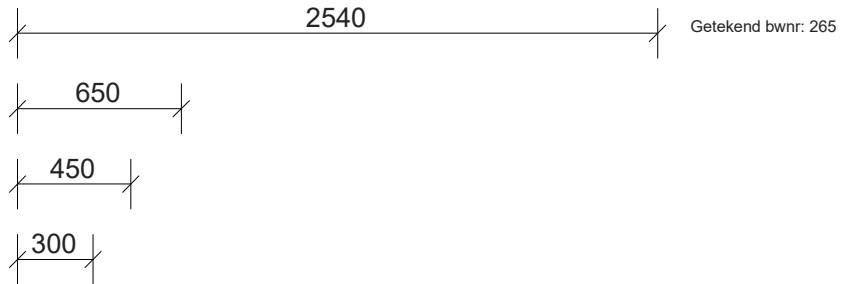
	DHOMUS Regterweistraat 5 4181 CE Waardenburg		Project: Nijmegen, 77a Jade blok B/C	
			Ruimte / verdieping: Nijmegen	
			Variant:	
	6-11-2024	1 : 35		

Gemaakt met InnoPlus. Aan deze tekening kunnen geen rechten worden ontleend. Maten zijn ca. maten.

Algemeen Renvooi

-  Plafondlichtpunt
-  Wandlichtpunt 1700mm + vloer
-  Wcd 1050mm + vloer
-  Serie schakelaar 1050mm + vloer
-  (M.V.) Indicatieve positie MV afzuigpunt in plafond.
definitieve positie n.t.b.

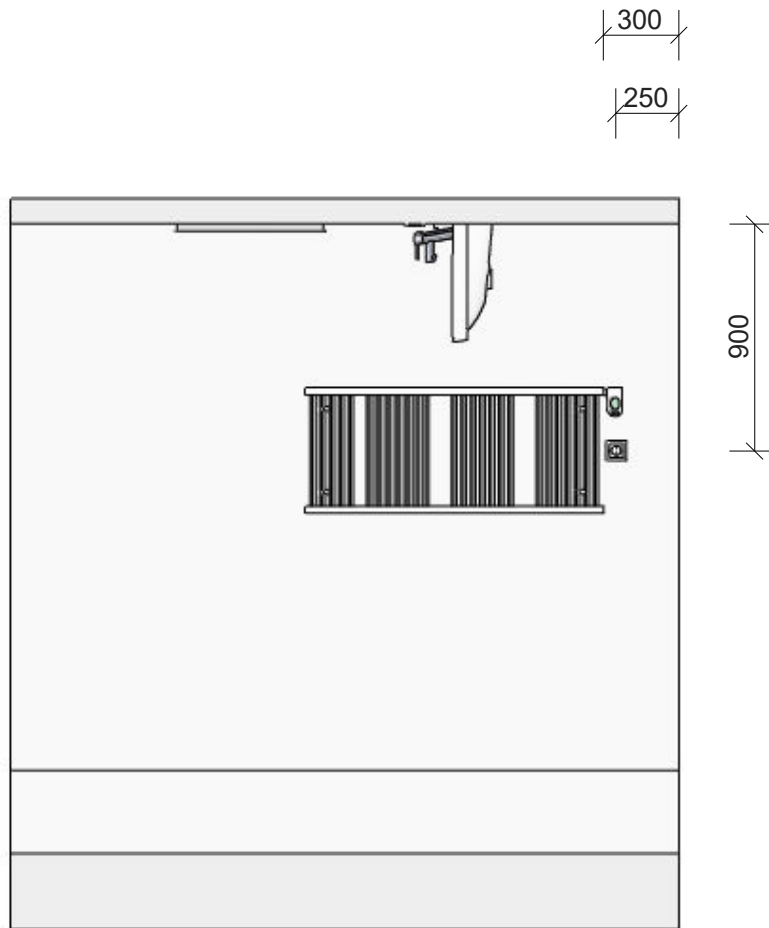
ER = aansluitpunt elektrische radiator



Wanneer de douchehoek (douchegedeelte) niet wordt afgesloten d.m.v. een hoekinstap / deur met zijwand geheel voorzien van profielen is de kans groot dat er spatwater op de vlakke vloer in de badkamer kan komen. Koper is hiervan op de hoogte, hieraan kunnen geen rechten worden ontleend!

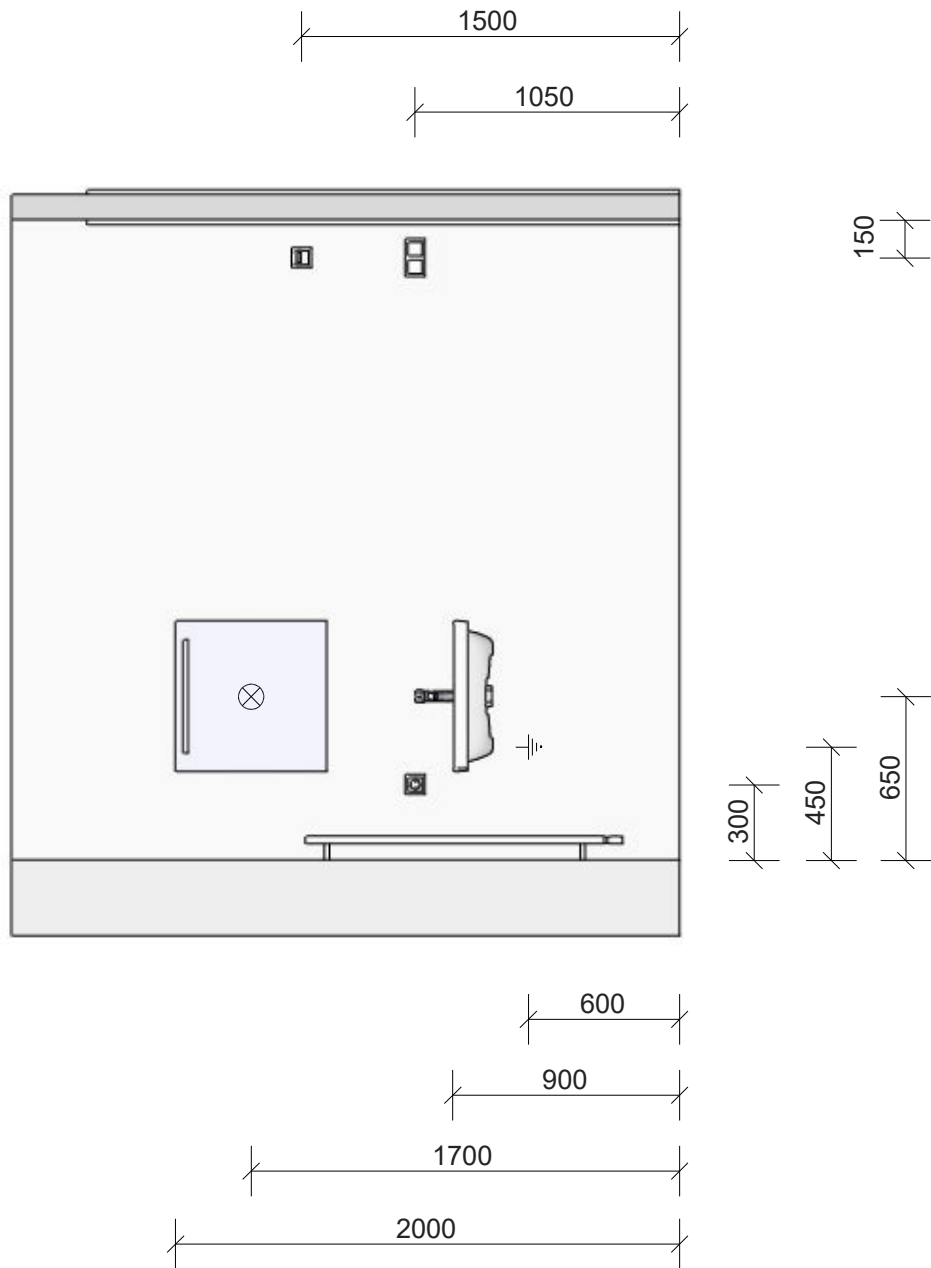
DHOMUS	DHOMUS Regterweistraat 5 4181 CE Waardenburg		Project: Nijmegen, 77a Jade blok B/C	
			Ruimte / verdieping: Doucheruimte	
	1 : 30		Variant:	
	6-11-2024			

Q:\1. HUYSINC\02 Acquisitie\1. Projecten in voorbereiding\18133 - Nijmegen 20 appartementen Iris Flint Blok C\02. Tekeningen\Sanitair\BACK UP\Douche bwnr 265.isz
 Gemaakt met Inroplus. Aan deze tekening kunnen geen rechten worden ontleend. Maten zijn ca. maten.



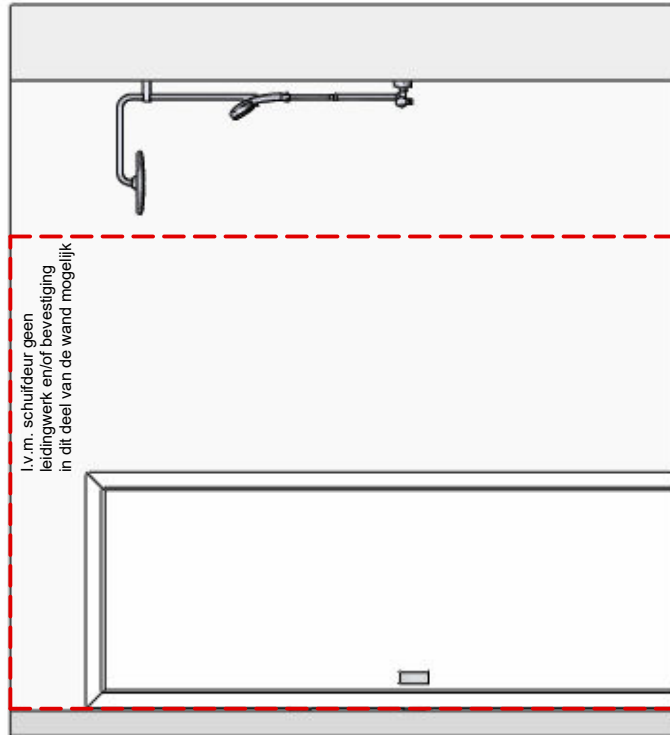
	DHOMUS Regterweistraat 5 4181 CE Waardenburg		Project: Nijmegen, 77a Jade blok B/C	
			Ruimte / verdieping: Doucheruimte	
	1 : 30		Variant:	
	6-11-2024			

Q:\1. HUYSINC\02 Acquisitie\1. Projecten in voorbereiding\18133 - Nijmegen 20 appartementen Iris Flint Blok C\02. Tekeningen\Sanitair\BACK UP\Douche bwnr 265.isz
 Gemaakt met Inroplus. Aan deze tekening kunnen geen rechten worden ontleend. Maten zijn ca. maten.



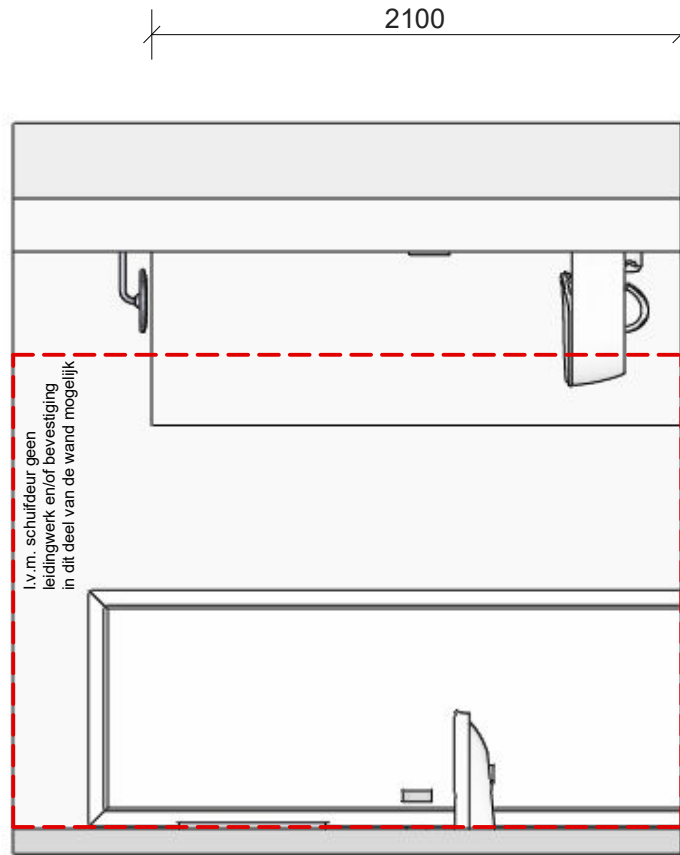
DHOMUS	DHOMUS Regterweistraat 5 4181 CE Waardenburg		Project: Nijmegen, 77a Jade blok B/C	
			Ruimte / verdieping: Doucheruimte	
	1 : 30		Variant:	
	6-11-2024			

Gemaakt met Inroplus. Aan deze tekening kunnen geen rechten worden ontleend. Maten zijn ca. maten.



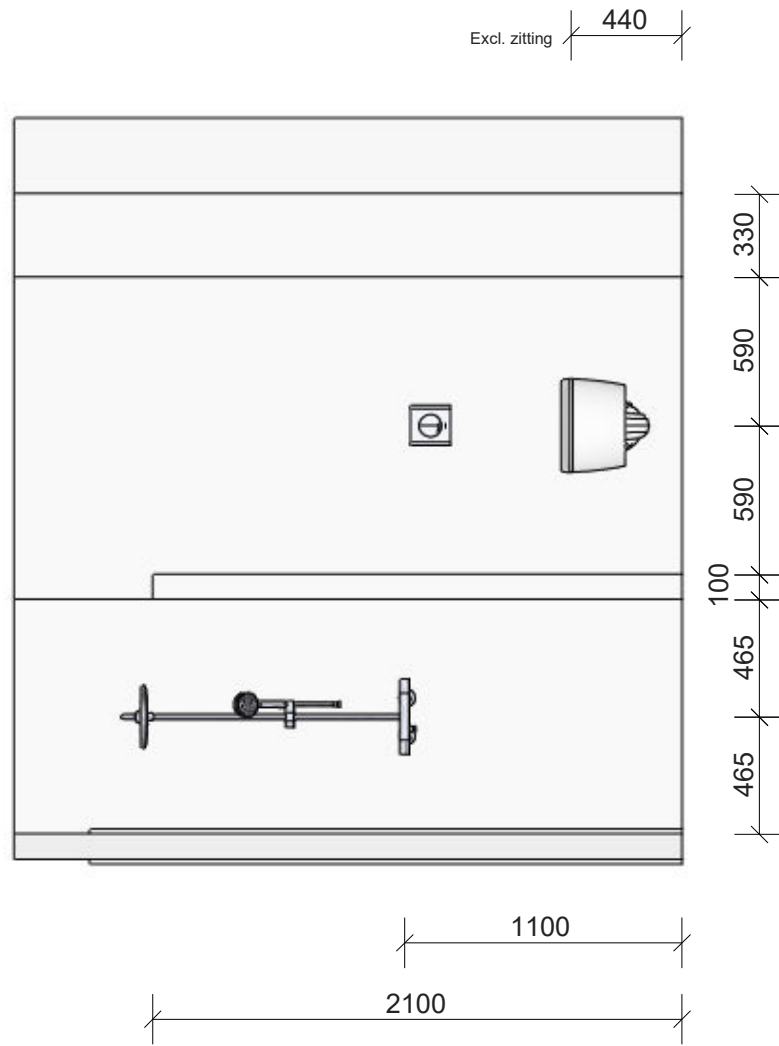
	DHOMUS Regterweistraat 5 4181 CE Waardenburg		Project: Nijmegen, 77a Jade blok B/C	
			Ruimte / verdieping: Doucheruimte	
	1 : 30		Variant:	
	6-11-2024			

Gemaakt met Inroplus. Aan deze tekening kunnen geen rechten worden ontleend. Maten zijn ca. maten.



	DHOMUS Regterweistraat 5 4181 CE Waardenburg		Project: Nijmegen, 77a Jade blok B/C	
			Ruimte / verdieping: Doucheruimte	
	1 : 30		Variant:	
	6-11-2024			

Q:1. HUYSINC02 Acquisitie\1. Projecten in voorbereiding\18133 - Nijmegen 20 appartementen Iris Flint Blok C02. Tekeningen\Sanitair\BACK UP\Douche bwnr 265.isz
 Gemaakt met Inroplus. Aan deze tekening kunnen geen rechten worden ontleend. Maten zijn ca. maten.



	DHOMUS Regterweistraat 5 4181 CE Waardenburg		Project: Nijmegen, 77a Jade blok B/C	
			Ruimte / verdieping: Doucheruimte	
	1 : 30		Variant:	
	6-11-2024			