

Gemaakt met Inroplus. Aan deze tekening kunnen geen rechten worden ontleend. Maten zijn ca. maten.

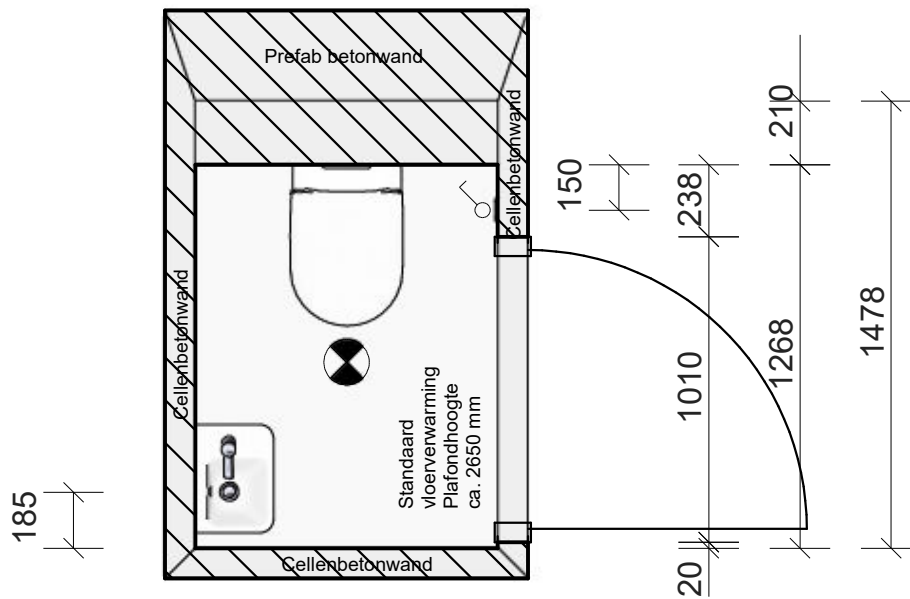
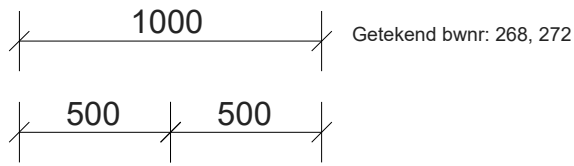
Renvooi



Plafondlichtpunt



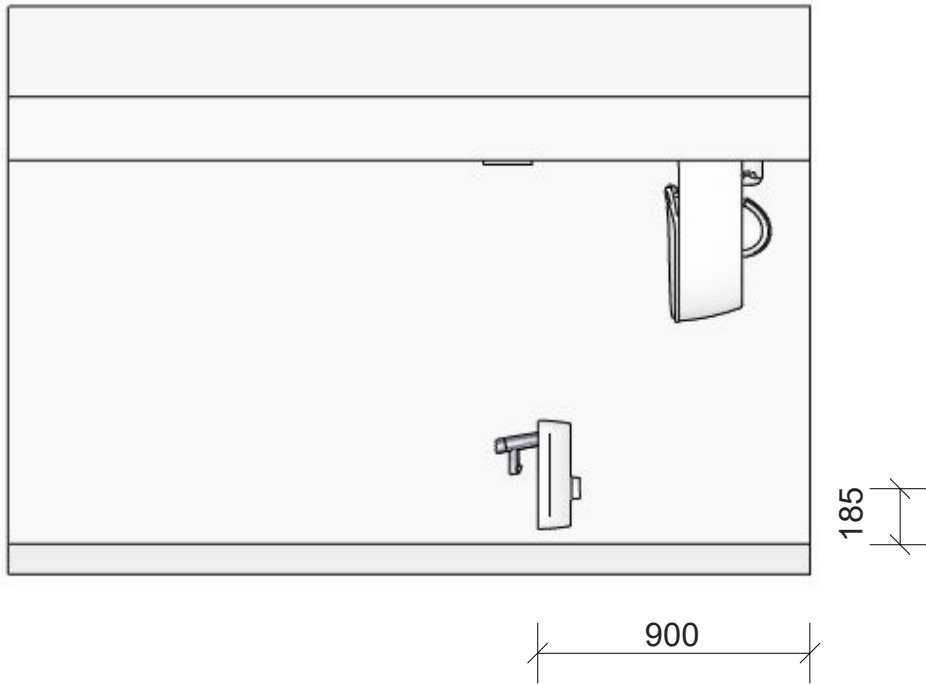
Schakelaar 1050 mm + vloer



	DHOMUS Regterweistraat 5 4181 CE Waardenburg		Project: Nijmegen, 77a Jade blok B/C	
			Ruimte / verdieping: Toiletruimte	
	1 : 25		Variant:	
	6-11-2024			

Q:\1. HUYSINC\02 Acquisitie\1. Projecten in voorbereiding\18133 - Nijmegen 20 appartementen Iris Flint Blok C\02. Tekeningen\Sanitair\BACK UP\Toilet bwnr 268, 272.isz

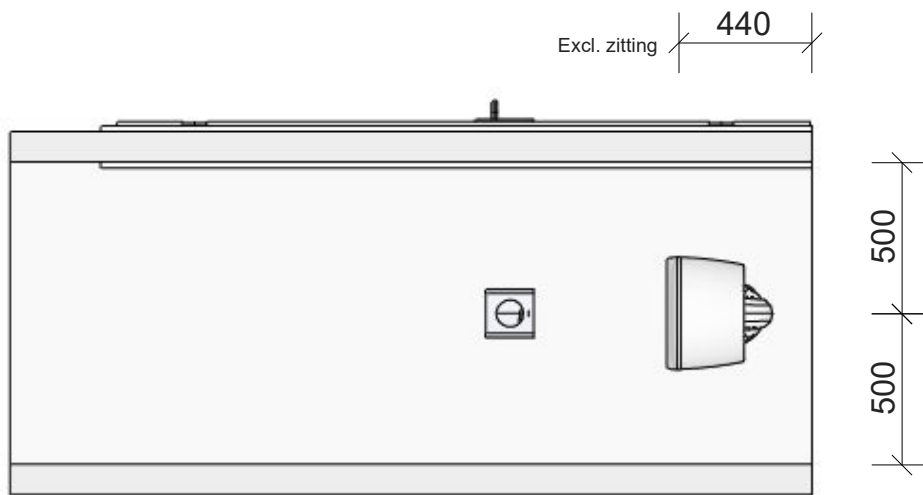
Gemaakt met Inroplus. Aan deze tekening kunnen geen rechten worden ontleend. Maten zijn ca. maten.



	DHOMUS Regterweistraat 5 4181 CE Waardenburg		Project: Nijmegen, 77a Jade blok B/C	
			Ruimte / verdieping: Toiletruimte	
	1 : 25		Variant:	
	6-11-2024			

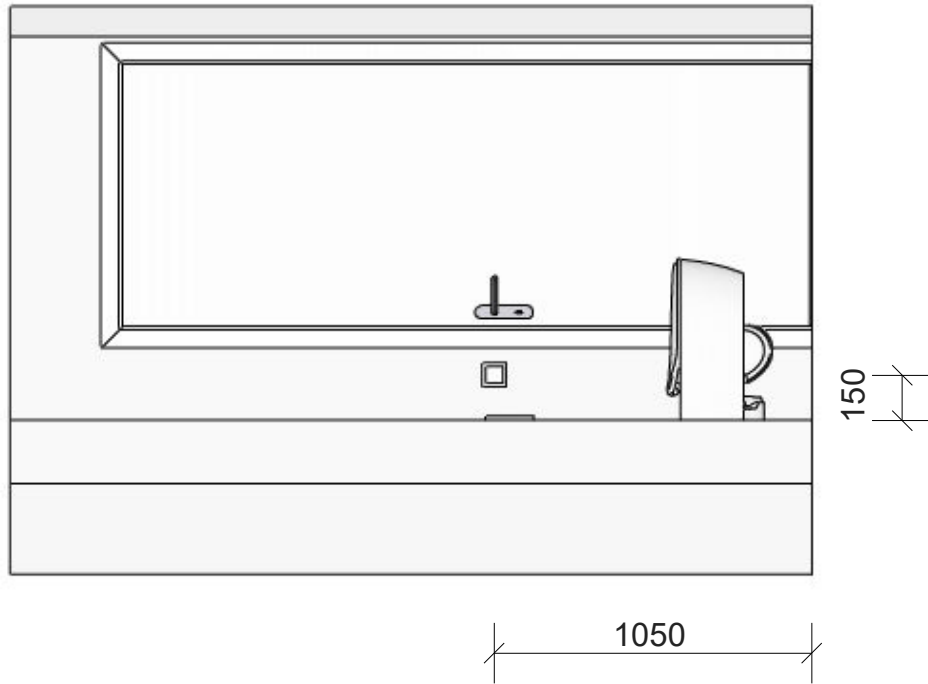
Q:\1. HUYSINC\02 Acquisitie\1. Projecten in voorbereiding\18133 - Nijmegen 20 appartementen Iris Flint Blok C\02. Tekeningen\Sanitair\BACK UP\Toilet bwnr 268, 272.isz

Gemaakt met Inroplus. Aan deze tekening kunnen geen rechten worden ontleend. Maten zijn ca. maten.



DHOMUS	DHOMUS Regterweistraat 5 4181 CE Waardenburg		Project: Nijmegen, 77a Jade blok B/C	
			Ruimte / verdieping: Toiletruimte	
			Variant:	
	6-11-2024	1 : 25		

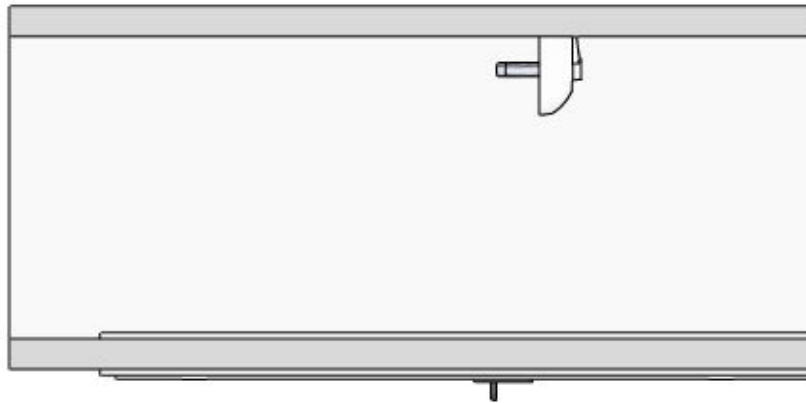
Gemaakt met Inroplus. Aan deze tekening kunnen geen rechten worden ontleend. Maten zijn ca. maten.



	DHOMUS Regterweistraat 5 4181 CE Waardenburg		Project: Nijmegen, 77a Jade blok B/C	
			Ruimte / verdieping: Toiletruimte	
	1 : 25		Variant:	
	6-11-2024			

Q:\1. HUYSINC\02 Acquisitie\1. Projecten in voorbereiding\18133 - Nijmegen 20 appartementen Iris Flint Blok C\02. Tekeningen\Sanitair\BACK UP\Toilet bwnr 268, 272.isz






Gemaakt met Inroplus. Aan deze tekening kunnen geen rechten worden ontleend. Maten zijn ca. maten.

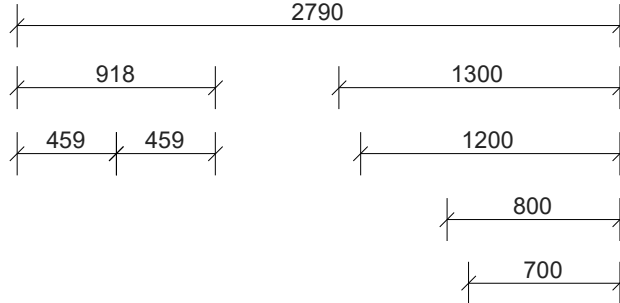


DHOMUS	DHOMUS Regterweistraat 5 4181 CE Waardenburg	Project: Nijmegen, 77a Jade blok B/C
		Ruimte / verdieping: Toiletruimte
		Variant:
	6-11-2024	1 : 25

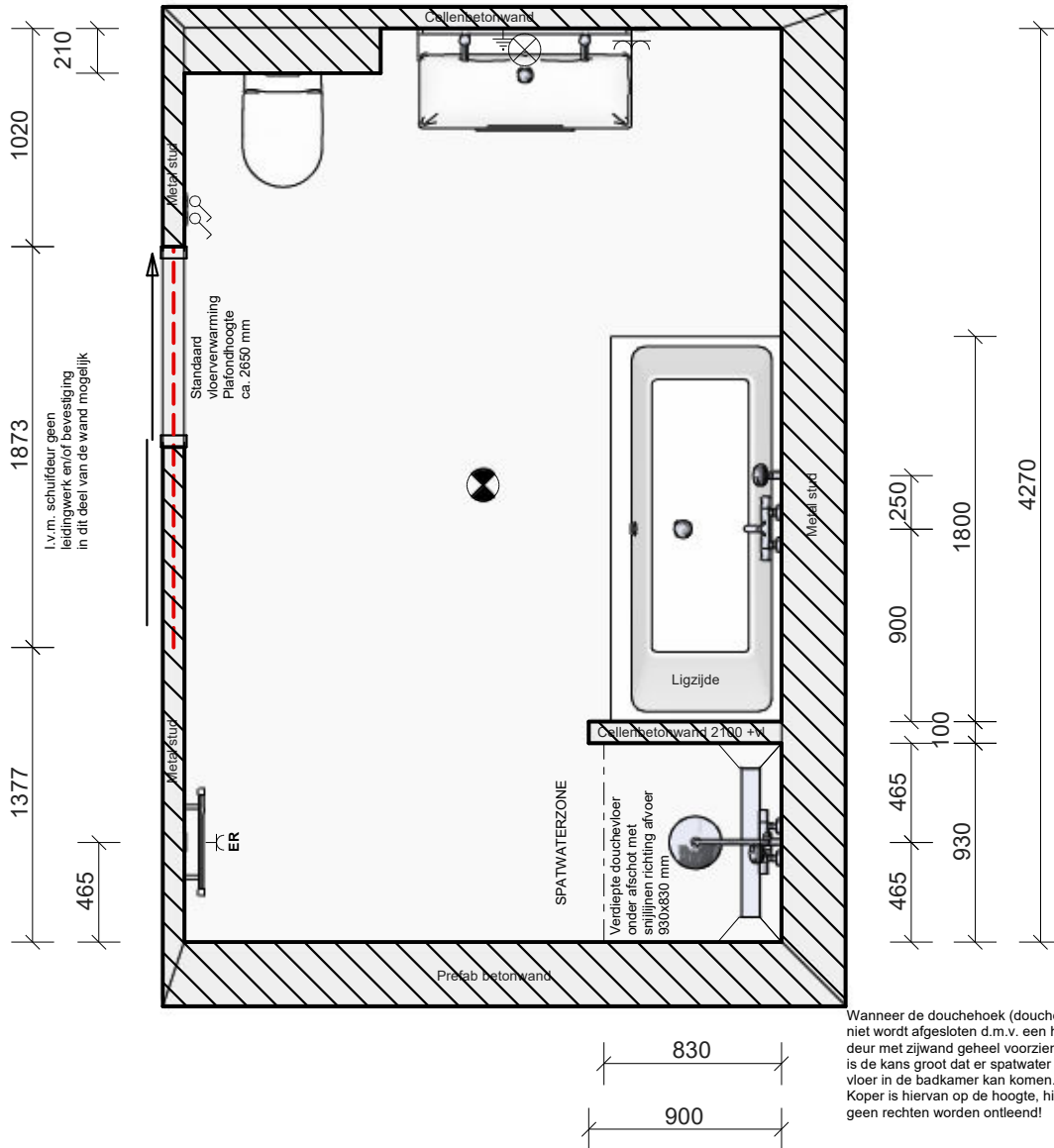
Gemaakt met Inoplus. Aan deze tekening kunnen geen rechten worden ontleend. Maten zijn ca. maten.

Algemeen Renvooi

-  Plafondlichtpunt
 -  Wandlichtpunt 1700mm + vloer
 -  Wcd 1050mm + vloer
 -  Serie schakelaar 1050mm + vloer
 -  Indicatieve positie MV afzuigpunt in plafond, definitieve positie n.t.b.
- ER = aansluitpunt elektrische radiator

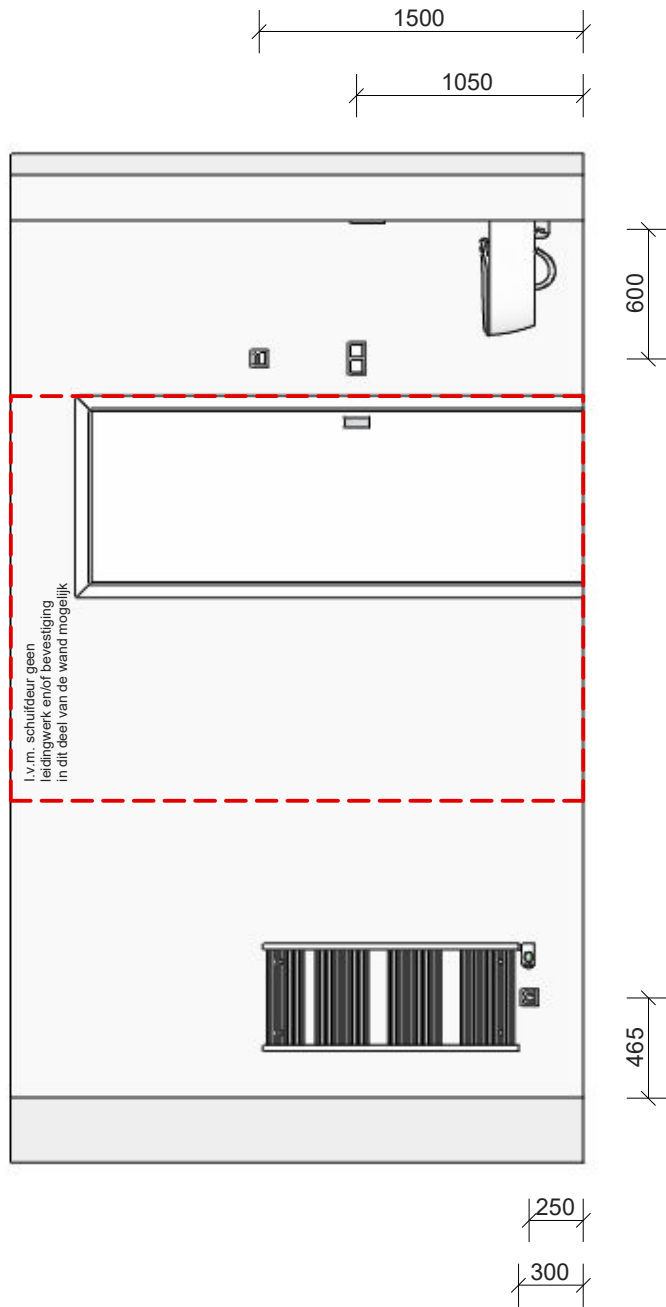


Getekend bwnr: 268, 272



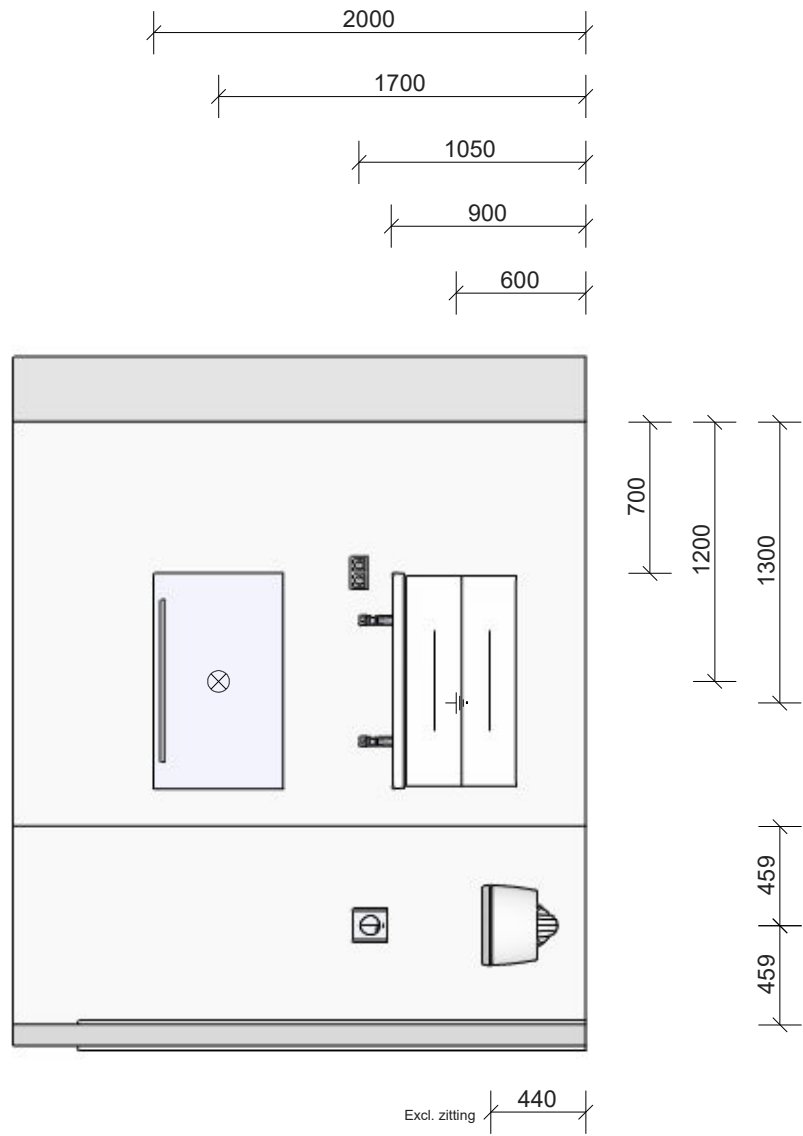
DHOMUS	DHOMUS Regterweistraat 5 4181 CE Waardenburg	Project: Nijmegen, 77a Jade blok B/C
		Ruimte / verdieping: Badkamer
	1 : 35	Variant:
	5-11-2024	

Gemaakt met Inroplus. Aan deze tekening kunnen geen rechten worden ontleend. Maten zijn ca. maten.



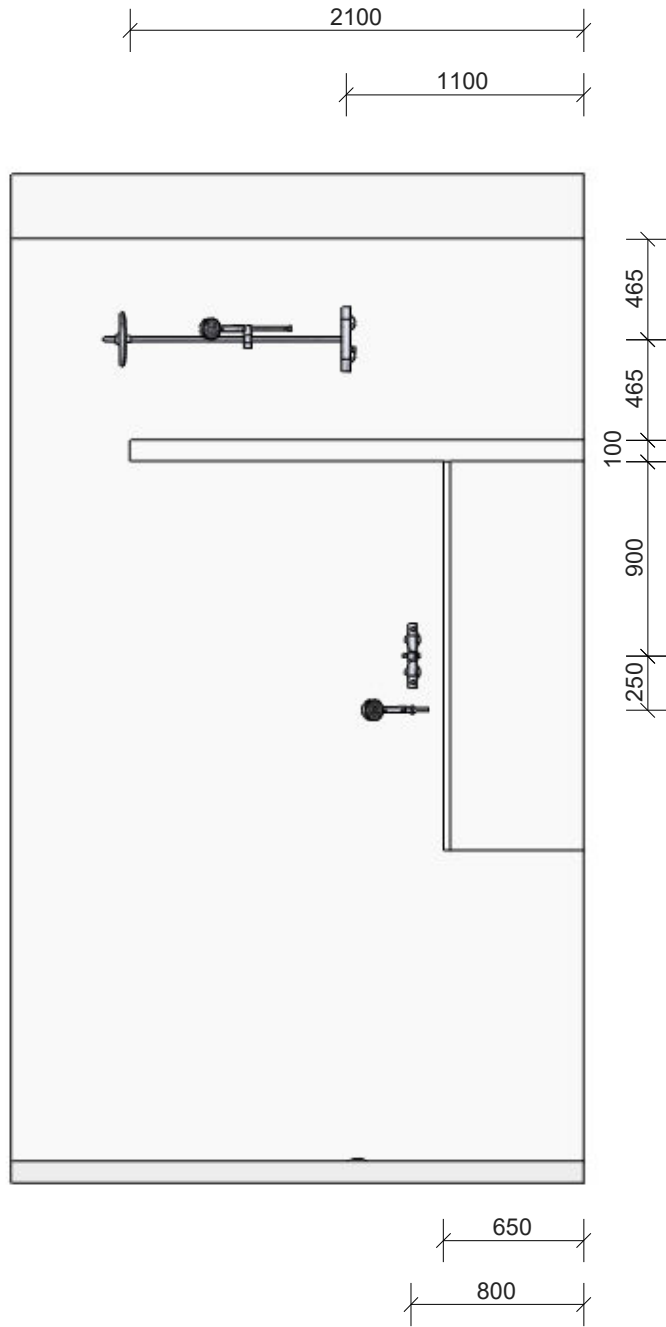
	DHOMUS Regterweistraat 5 4181 CE Waardenburg		Project: Nijmegen, 77a Jade blok B/C	
			Ruimte / verdieping: Badkamer	
	1 : 35		Variant:	
	5-11-2024			

Q:\1. HUYSINC\02 Acquisitie\1. Projecten in voorbereiding\18133 - Nijmegen 20 appartementen Iris Flint Blok C\02. Tekeningen\Sanitair\BACK UP\Badkamer bwnr 268, 272.isz
 Gemaakt met Inroplus. Aan deze tekening kunnen geen rechten worden ontleend. Maten zijn ca. maten.



	DHOMUS Regterweistraat 5 4181 CE Waardenburg		Project: Nijmegen, 77a Jade blok B/C	
			Ruimte / verdieping: Badkamer	
	1 : 35		Variant:	
	5-11-2024			

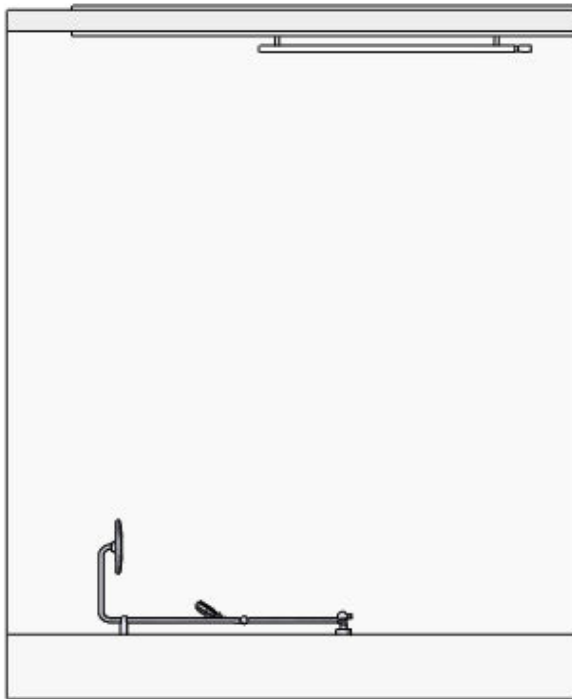
Q:\1. HUYSINC\02 Acquisitie\1. Projecten in voorbereiding\18133 - Nijmegen 20 appartementen Iris Flint Blok C\02. Tekeningen\Sanitair\BACK UP\Badkamer bwnr 268, 272.isz
 Gemaakt met Inroplus. Aan deze tekening kunnen geen rechten worden ontleend. Maten zijn ca. maten.



	DHOMUS Regterweistraat 5 4181 CE Waardenburg		Project: Nijmegen, 77a Jade blok B/C	
			Ruimte / verdieping: Badkamer	
	1 : 35		Variant:	
	5-11-2024			

Q:\1. HUYSINC\02 Acquisitie\1. Projecten in voorbereiding\18133 - Nijmegen 20 appartementen Iris Flint Blok C\02. Tekeningen\Sanitair\BACK UP\Backkamer bwnr 268, 272.isz

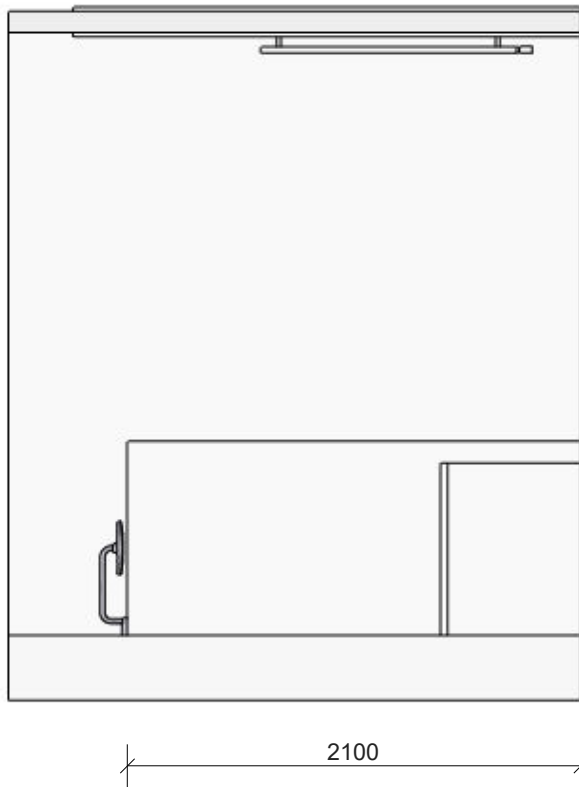
Gemaakt met Inroplus. Aan deze tekening kunnen geen rechten worden ontleend. Maten zijn ca. maten.



DHOMUS	DHOMUS Regterweistraat 5 4181 CE Waardenburg	Project: Nijmegen, 77a Jade blok B/C
		Ruimte / verdieping: Badkamer
		Variant:
	5-11-2024	1 : 35

Q:\1. HUYSINC\02 Acquisitie\1. Projecten in voorbereiding\18133 - Nijmegen 20 appartementen Iris Flint Blok C\02. Tekeningen\Sanitair\BACK UP\Backkamer bwnr 268, 272.isz



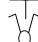


Gemaakt met Inroplus. Aan deze tekening kunnen geen rechten worden ontleend. Maten zijn ca. maten.

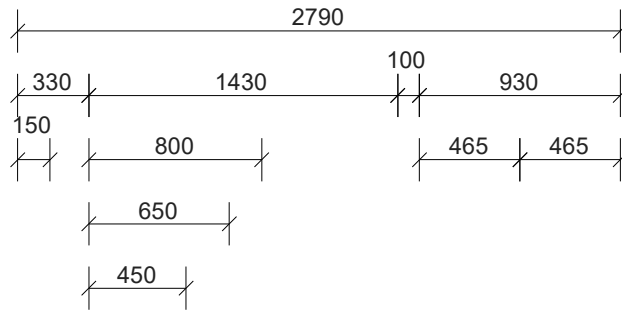


	DHOMUS Regterweistraat 5 4181 CE Waardenburg		Project: Nijmegen, 77a Jade blok B/C	
			Ruimte / verdieping: Badkamer	
	1 : 35		Variant:	
	5-11-2024			

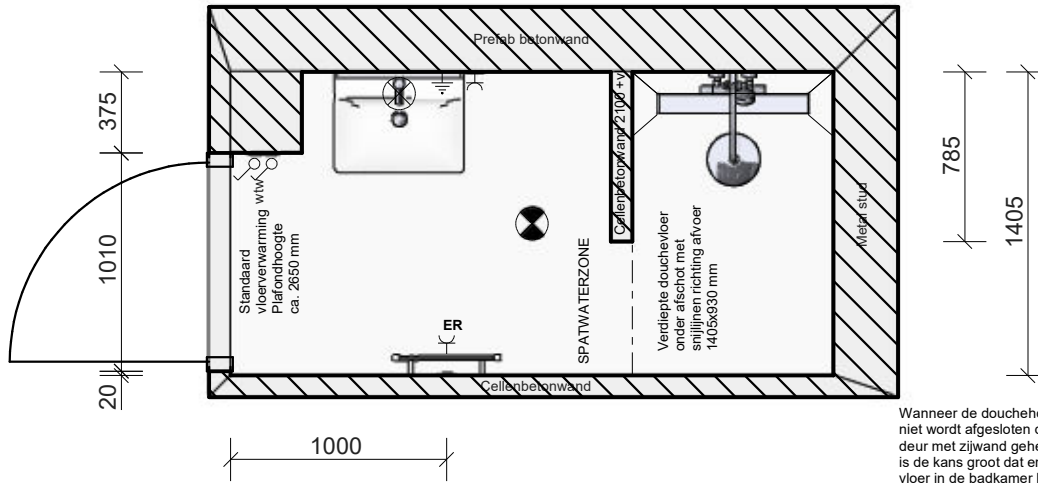
Gemaakt met Inroplus. Aan deze tekening kunnen geen rechten worden ontleend. Maten zijn ca. maten.

Algemeen Renvooi

-  Plafondlichtpunt
 -  Wandlichtpunt 1700mm + vloer
 -  Wcd 1050mm + vloer
 -  Serie schakelaar 1050mm + vloer
 -  Indicatieve positie MV afzuigpunt in plafond.
definitieve positie n.t.b.
- ER = aansluitpunt elektrische radiator



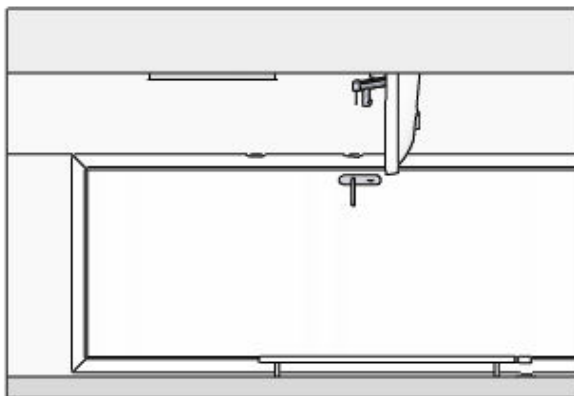
Getekend bwnr: 268, 272



Wanneer de douchehoek (douchegedeelte) niet wordt afgesloten d.m.v. een hoekinstap / deur met zijwand geheel voorzien van profielen is de kans groot dat er spatwater op de vlakke vloer in de badkamer kan komen. Koper is hiervan op de hoogte, hieraan kunnen geen rechten worden ontleend!

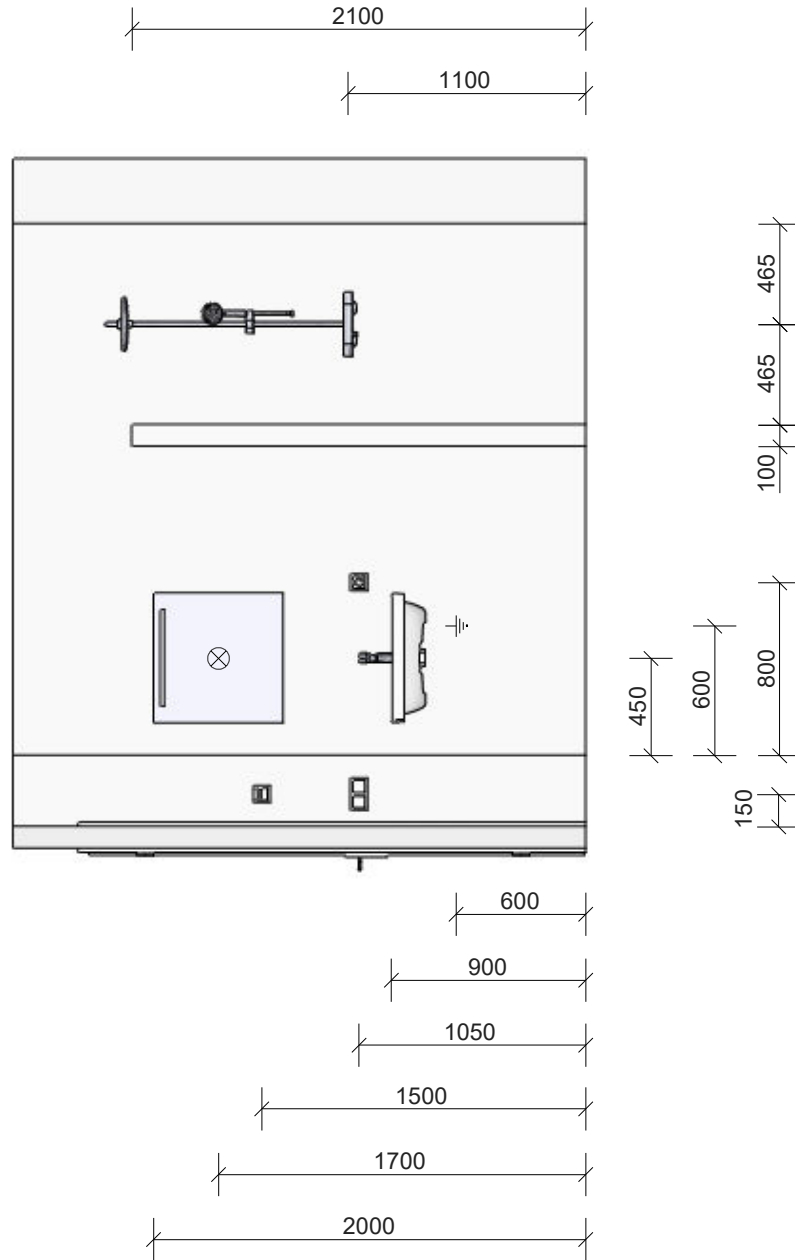
DHOMUS	DHOMUS Regterweistraat 5 4181 CE Waardenburg		Project: Nijmegen, 77a Jade blok B/C	
			Ruimte / verdieping: Doucheruimte	
	1 : 35		Variant:	
	5-11-2024			

Q:\1. HUYSINC\02 Acquisitie\1. Projecten in voorbereiding\18133 - Nijmegen 20 appartementen Iris Flint Blok C\02. Tekeningen\Sanitair\BACK UP\Douche bwnr 268, 272.isz
Gemaakt met Inroplus. Aan deze tekening kunnen geen rechten worden ontleend. Maten zijn ca. maten.



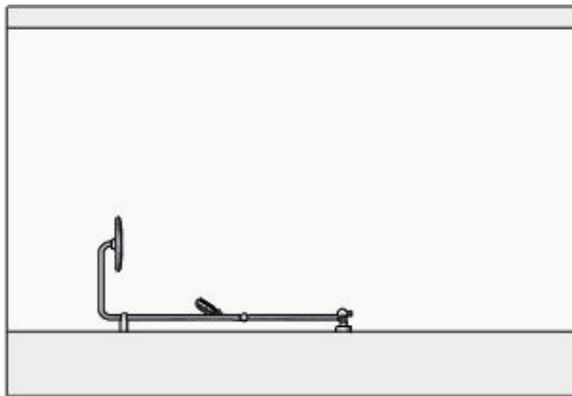
DHOMUS	DHOMUS Regterweistraat 5 4181 CE Waardenburg	Project: Nijmegen, 77a Jade blok B/C
		Ruimte / verdieping: Doucheruimte
		Variant:
	5-11-2024	1 : 35


Q:\1. HUYSINC\02 Acquisitie\1. Projecten in voorbereiding\18133 - Nijmegen 20 appartementen Iris Flint Blok C\02. Tekeningen\Sanitair\BACK UP\Douche bwnr 268, 272.isz
 Gemaakt met Inroplus. Aan deze tekening kunnen geen rechten worden ontleend. Maten zijn ca. maten.



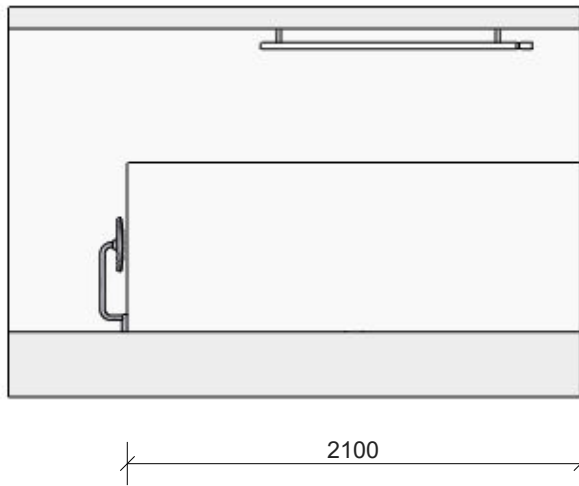
DHOMUS	DHOMUS Regterweistraat 5 4181 CE Waardenburg		Project: Nijmegen, 77a Jade blok B/C	
			Ruimte / verdieping: Doucheruimte	
	1 : 35		Variant:	
	5-11-2024			

Q:\1. HUYSINC\02 Acquisitie\1. Projecten in voorbereiding\18133 - Nijmegen 20 appartementen Iris Flint Blok C\02. Tekeningen\Sanitair\BACK UP\Douche bwnr 268, 272.isz
 Gemaakt met Inroplus. Aan deze tekening kunnen geen rechten worden ontleend. Maten zijn ca. maten.



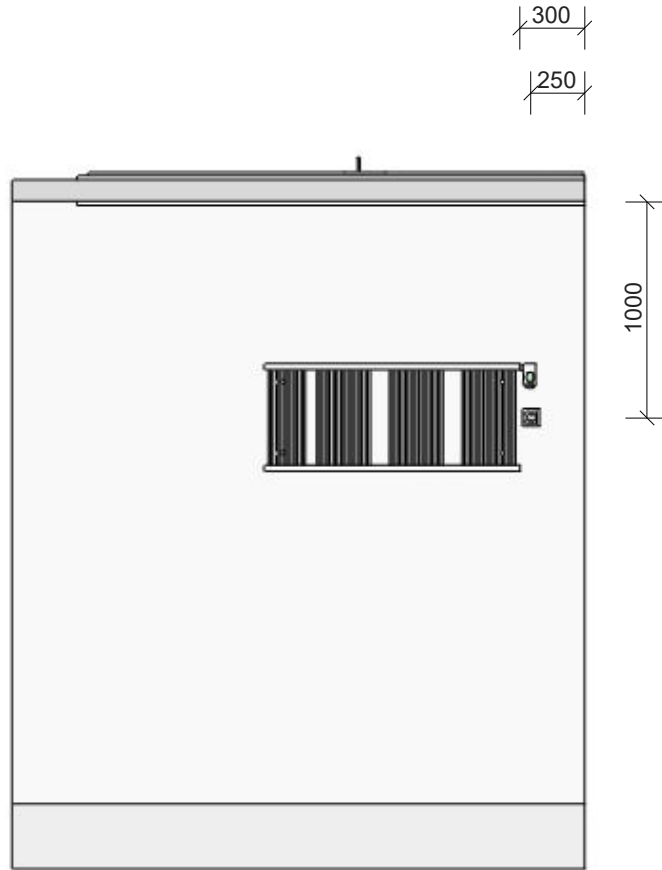
	DHOMUS Regterweistraat 5 4181 CE Waardenburg		Project: Nijmegen, 77a Jade blok B/C	
			Ruimte / verdieping: Doucheruimte	
			Variant:	
	5-11-2024		1 : 35	

Q:\1. HUYSINC\02 Acquisitie\1. Projecten in voorbereiding\18133 - Nijmegen 20 appartementen Iris Flint Blok C\02. Tekeningen\Sanitair\BACK UP\Douche bwnr 268, 272.isz
 Gemaakt met Inroplus. Aan deze tekening kunnen geen rechten worden ontleend. Maten zijn ca. maten.



	DHOMUS Regterweistraat 5 4181 CE Waardenburg		Project: Nijmegen, 77a Jade blok B/C
			Ruimte / verdieping: Doucheruimte
	1 : 35		Variant:
	5-11-2024		

Q:\1. HUYSINC\02 Acquisitie\1. Projecten in voorbereiding\18133 - Nijmegen 20 appartementen Iris Flint Blok C\02. Tekeningen\Sanitair\BACK UP\Douche bwnr 268, 272.isz
 Gemaakt met Inroplus. Aan deze tekening kunnen geen rechten worden ontleend. Maten zijn ca. maten.



	DHOMUS Regterweistraat 5 4181 CE Waardenburg		Project: Nijmegen, 77a Jade blok B/C	
			Ruimte / verdieping: Doucheruimte	
	1 : 35		Variant:	
	5-11-2024			