

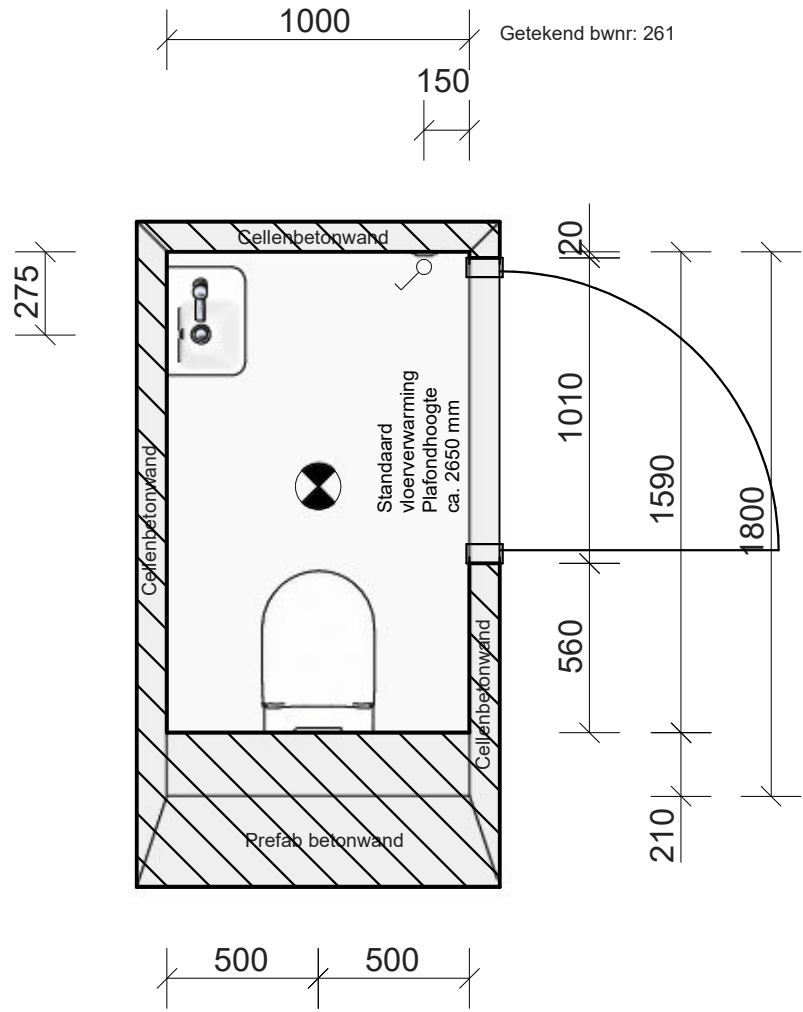


Gemaakt met Inroplus. Aan deze tekening kunnen geen rechten worden ontleend. Maten zijn ca. maten.

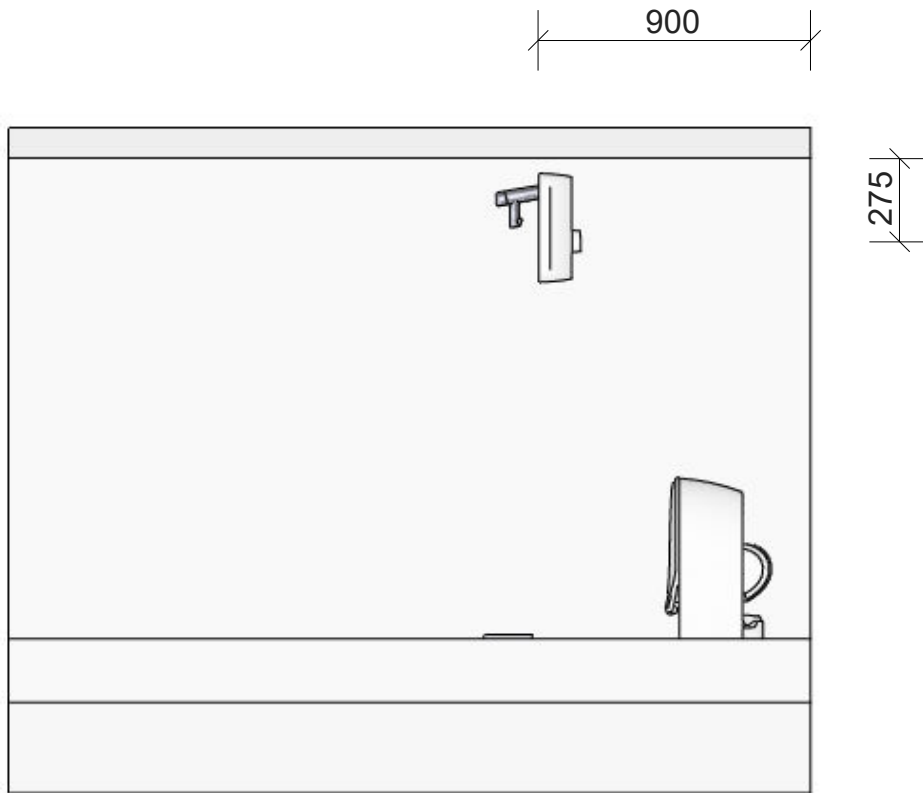
Renvooi

-  Plafondlichtpunt
-  Schakelaar 1050 mm + vloer



| | | | | |
|---------------|--|--|---|--|
| DHOMUS | DHOMUS Regterweistraat 5 4181 CE Waardenburg | | Project: Nijmegen, 77a Jade blok B/C | |
| | | | Ruimte / verdieping: Toiletruimte | |
| | 1 : 25 | | Variant: | |
| | 5-11-2024 | | | |

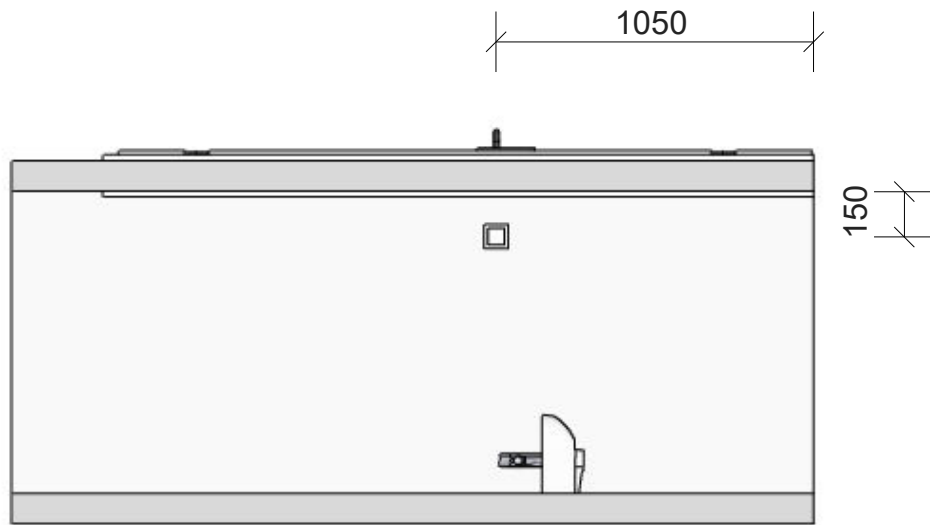
Q:\1. HUYSINC\02 Acquisitie\1. Projecten in voorbereiding\18133 - Nijmegen 20 appartementen Iris Flint Blok C\02. Tekeningen\Sanitair\BACK UP\Toilet bwnr 261 .isz
 Gemaakt met Inroplus. Aan deze tekening kunnen geen rechten worden ontleend. Maten zijn ca. maten.



| | | | | |
|--|--|--|---|--|
| | DHOMUS Regterweistraat 5 4181 CE Waardenburg | | Project: Nijmegen, 77a Jade blok B/C | |
| | | | Ruimte / verdieping: Toiletruimte | |
| | 1 : 25 | | Variant: | |
| | 5-11-2024 | | | |

Q:\1. HUYSINC\02 Acquisitie\1. Projecten in voorbereiding\18133 - Nijmegen 20 appartementen Iris Flint Blok C\02. Tekeningen\Sanitair\BACK UP\Toilet bwnr 261 .isz

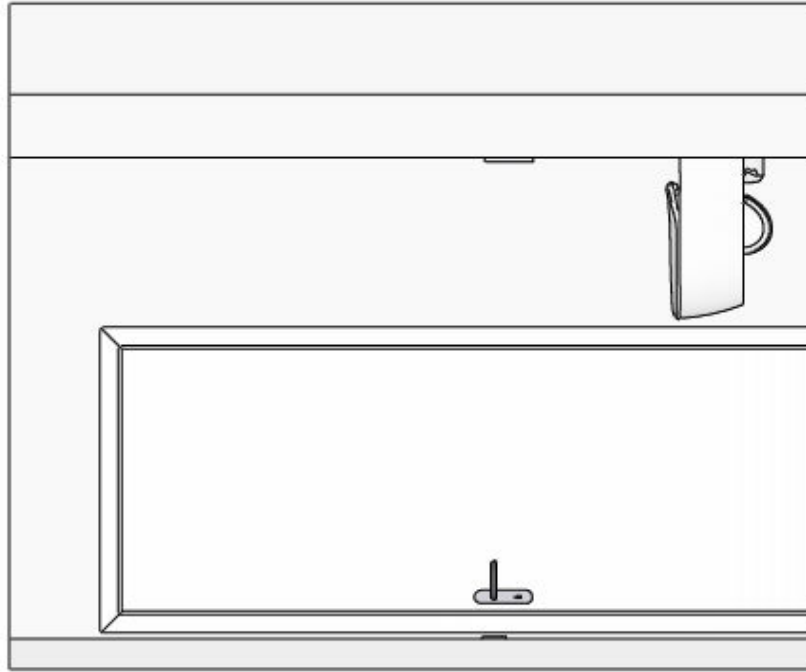
Gemaakt met Inroplus. Aan deze tekening kunnen geen rechten worden ontleend. Maten zijn ca. maten.



| | | | | |
|--|--|--|---|--|
| | DHOMUS Regterweistraat 5 4181 CE Waardenburg | | Project: Nijmegen, 77a Jade blok B/C | |
| | | | Ruimte / verdieping: Toiletruimte | |
| | 1 : 25 | | Variant: | |
| | 5-11-2024 | | | |

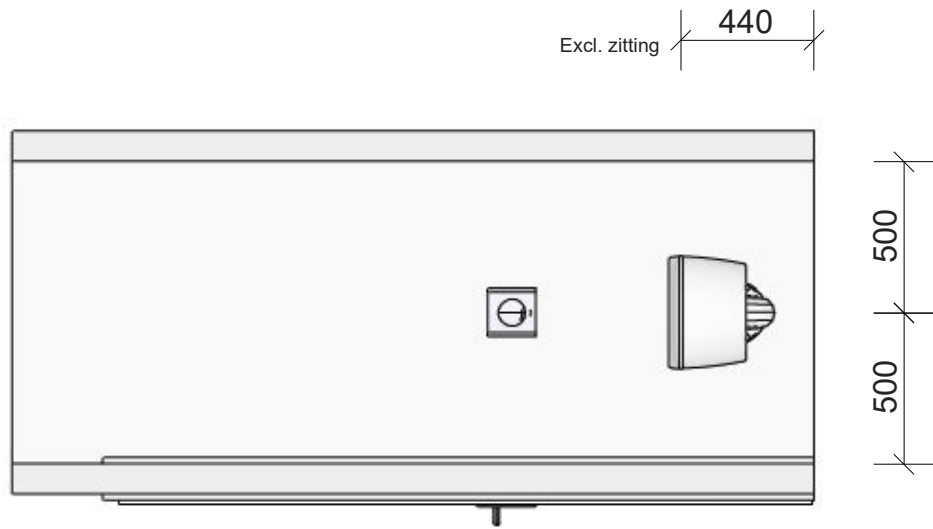
Q:\1. HUYSINC\02 Acquisitie\1. Projecten in voorbereiding\18133 - Nijmegen 20 appartementen Iris Flint Blok C\02. Tekeningen\Sanitair\BACK UP\Toilet bwnr 261 .isz

Gemaakt met Inroplus. Aan deze tekening kunnen geen rechten worden ontleend. Maten zijn ca. maten.



| | | |
|---------------|--|---|
| DHOMUS | DHOMUS Regterweistraat 5 4181 CE Waardenburg | Project: Nijmegen, 77a Jade blok B/C |
| | | Ruimte / verdieping: Toiletruimte |
| | | Variant: |
| | 5-11-2024 | 1 : 25 |




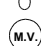

Q:\1. HUYSINC\02 Acquisitie\1. Projecten in voorbereiding\18133 - Nijmegen 20 appartementen Iris Flint Blok C\02. Tekeningen\Sanitair\BACK UP\Toilet bwnr 261 .isz
 Gemaakt met Inroplus. Aan deze tekening kunnen geen rechten worden ontleend. Maten zijn ca. maten.

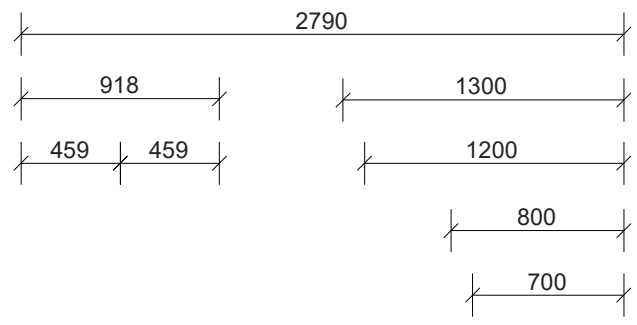


| | | | | |
|--|--|--|---|--|
| | DHOMUS Regterweistraat 5 4181 CE Waardenburg | | Project: Nijmegen, 77a Jade blok B/C | |
| | | | Ruimte / verdieping: Toiletruimte | |
| | 1 : 25 | | Variant: | |
| | 5-11-2024 | | | |

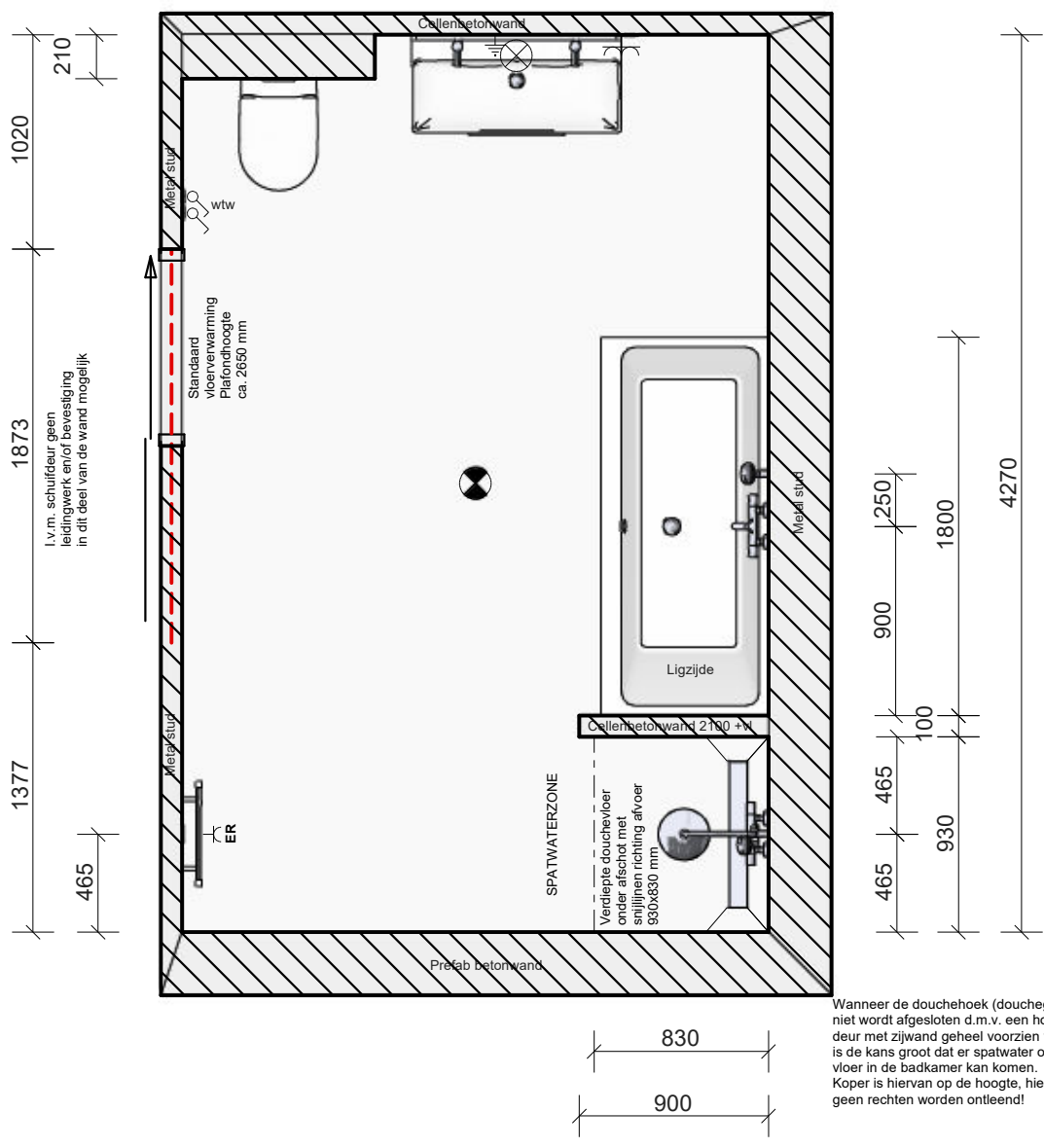
Gemaakt met Inoplus. Aan deze tekening kunnen geen rechten worden ontleend. Maten zijn ca. maten.

Algemeen Renvooi

-  Plafondlichtpunt
 -  Wandlichtpunt 1700mm + vloer
 -  Wcd 1050mm + vloer
 -  Serie schakelaar 1050mm + vloer
 -  Indicatieve positie MV afzuigpunt in plafond, definitieve positie n.t.b.
- ER = aansluitpunt elektrische radiator



Getekend bwnr: 261



DHOMUS
 Regterweistraat 5
 4181 CE Waardenburg

1 : 35

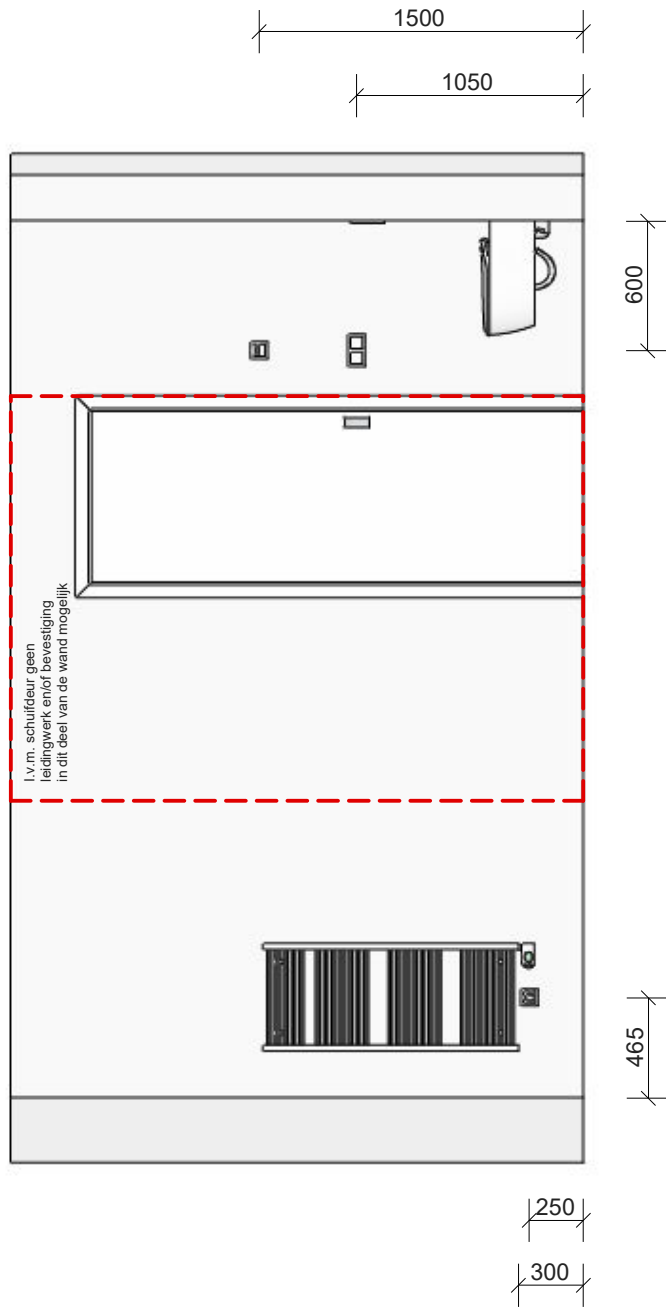
5-11-2024

Project:
 Nijmegen, 77a Jade blok B/C

Ruimte / verdieping:
 Badkamer

Variant:

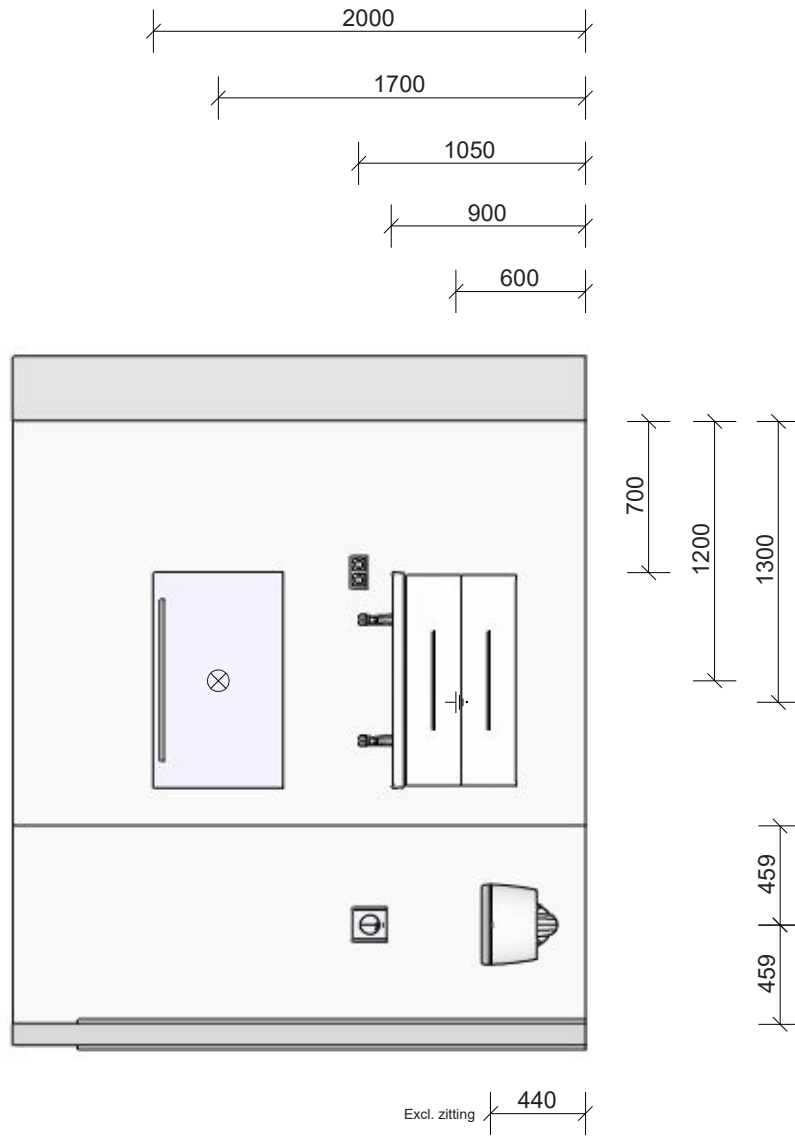
Q:\1. HUYSINC\02 Acquisitie\1. Projecten in voorbereiding\18133 - Nijmegen 20 appartementen Iris Flint Blok C\02. Tekeningen\Sanitair\BACK UP\Badkamer bwnr 261.isz
 Gemaakt met Inroplus. Aan deze tekening kunnen geen rechten worden ontleend. Maten zijn ca. maten.



| | | | | |
|--|--|--|---|--|
| | DHOMUS Regterweistraat 5 4181 CE Waardenburg | | Project: Nijmegen, 77a Jade blok B/C | |
| | | | Ruimte / verdieping: Badkamer | |
| | 1 : 35 | | Variant: | |
| | 5-11-2024 | | | |

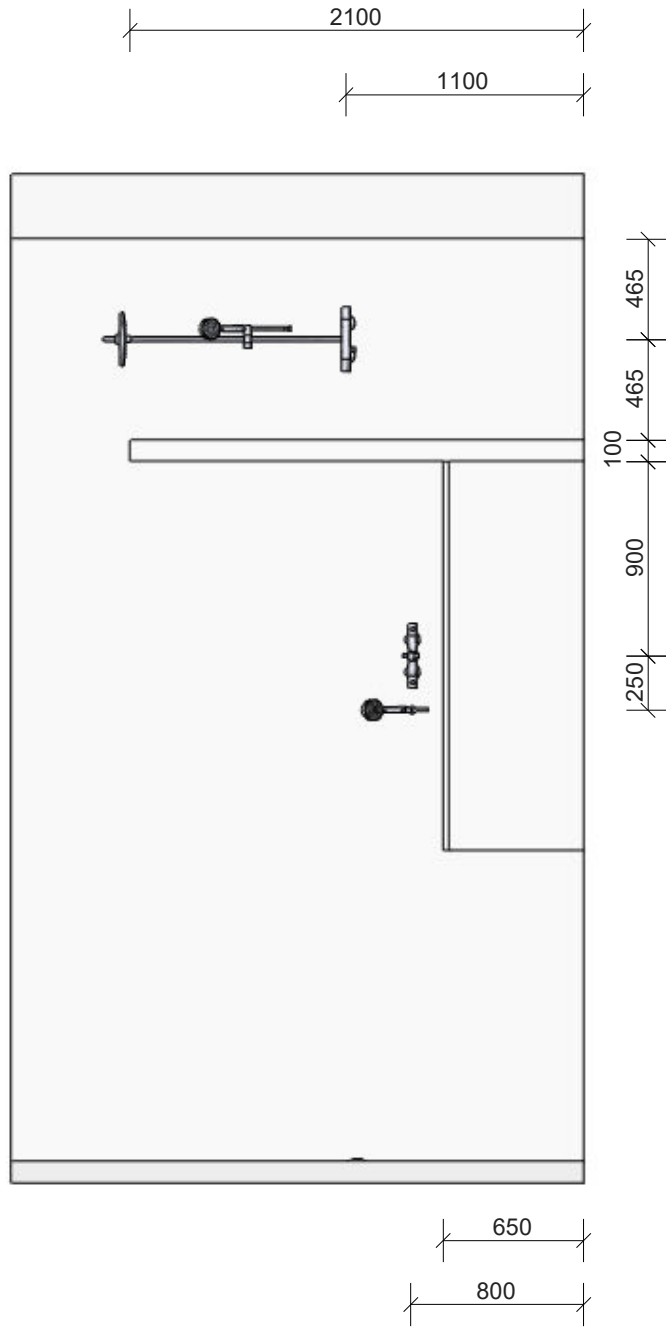
Q:\1. HUYSINC\02 Acquisitie\1. Projecten in voorbereiding\18133 - Nijmegen 20 appartementen Iris Flint Blok C\02. Tekeningen\Sanitair\BACK UP\Badkamer bwnr 261.isz

Gemaakt met Inroplus. Aan deze tekening kunnen geen rechten worden ontleend. Maten zijn ca. maten.



| | | | | |
|--|--|--|---|--|
| | DHOMUS Regterweistraat 5 4181 CE Waardenburg | | Project: Nijmegen, 77a Jade blok B/C | |
| | | | Ruimte / verdieping: Badkamer | |
| | 1 : 35 | | Variant: | |
| | 5-11-2024 | | | |

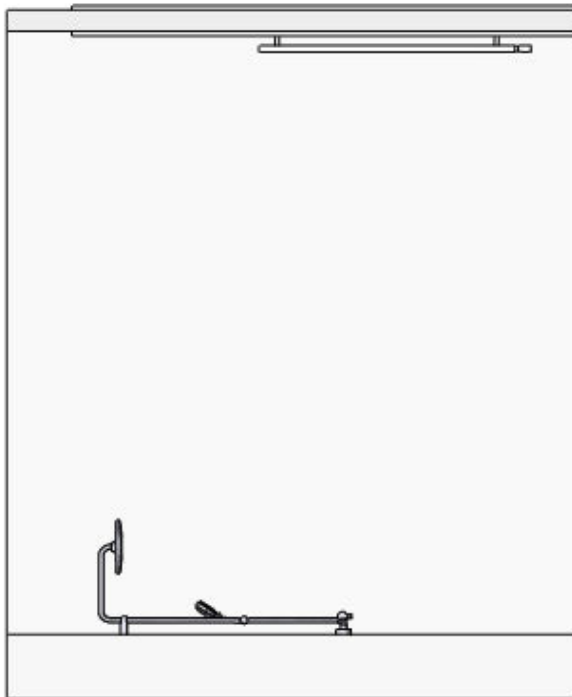
Q:\1. HUYSINC\02 Acquisitie\1. Projecten in voorbereiding\18133 - Nijmegen 20 appartementen Iris Flint Blok C\02. Tekeningen\Sanitair\BACK UP\Backkamer bwnr 261.isz
 Gemaakt met Inroplus. Aan deze tekening kunnen geen rechten worden ontleend. Maten zijn ca. maten.



| | | | | |
|--|--|--|---|--|
| | DHOMUS Regterweistraat 5 4181 CE Waardenburg | | Project: Nijmegen, 77a Jade blok B/C | |
| | | | Ruimte / verdieping: Badkamer | |
| | 1 : 35 | | Variant: | |
| | 5-11-2024 | | | |

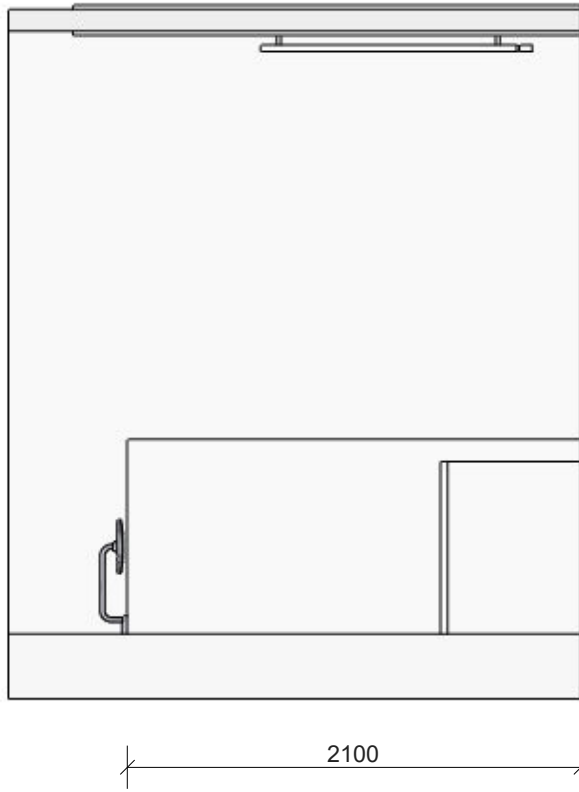
Q:\1. HUYSINC\02 Acquisitie\1. Projecten in voorbereiding\18133 - Nijmegen 20 appartementen Iris Flint Blok C\02. Tekeningen\Sanitair\BACK UP\Backkamer bwnr 261.isz

Gemaakt met Inroplus. Aan deze tekening kunnen geen rechten worden ontleend. Maten zijn ca. maten.



| | | |
|---------------|--|---|
| DHOMUS | DHOMUS Regterweistraat 5 4181 CE Waardenburg | Project: Nijmegen, 77a Jade blok B/C |
| | | Ruimte / verdieping: Badkamer |
| | | Variant: |
| | 5-11-2024 | 1 : 35 |






Q:\1. HUYSINC\02 Acquisitie\1. Projecten in voorbereiding\18133 - Nijmegen 20 appartementen Iris Flint Blok C\02. Tekeningen\Sanitair\BACK UP\Backkamer bwnr 261.isz
 Gemaakt met Inroplus. Aan deze tekening kunnen geen rechten worden ontleend. Maten zijn ca. maten.

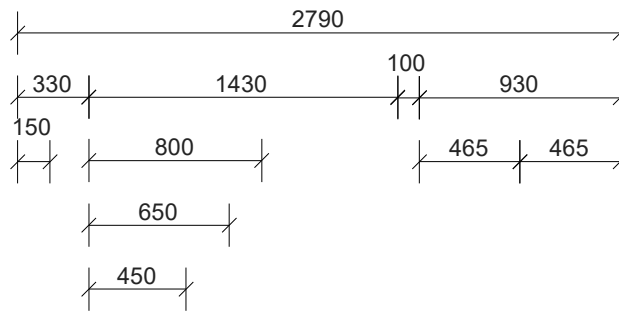


| | | | | |
|--|--|--|---|--|
| | DHOMUS Regterweistraat 5 4181 CE Waardenburg | | Project: Nijmegen, 77a Jade blok B/C | |
| | | | Ruimte / verdieping: Badkamer | |
| | 1 : 35 | | Variant: | |
| | 5-11-2024 | | | |

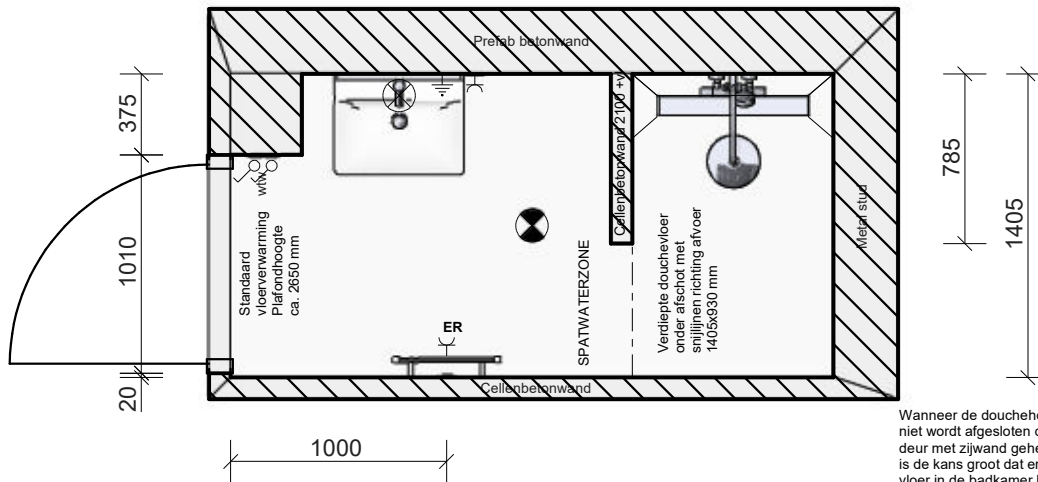
Gemaakt met Inroplus. Aan deze tekening kunnen geen rechten worden ontleend. Maten zijn ca. maten.

Algemeen Renvooi

-  Plafondlichtpunt
 -  Wandlichtpunt 1700mm + vloer
 -  Wcd 1050mm + vloer
 -  Serie schakelaar 1050mm + vloer
 -  (M.V.) Indicatieve positie MV afzuigpunt in plafond.
definitieve positie n.t.b.
- ER = aansluitpunt elektrische radiator



Getekend bwnr: 261

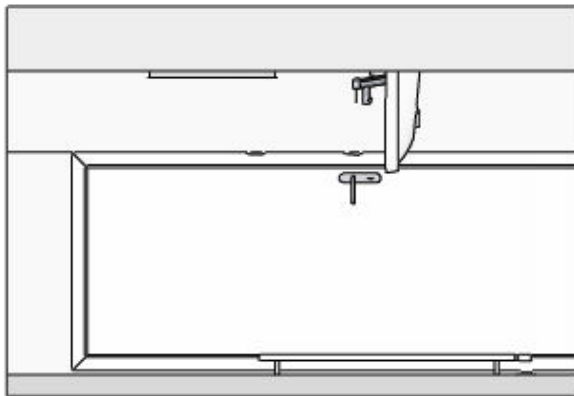


Wanneer de douchehoek (douchegedeelte) niet wordt afgesloten d.m.v. een hoekinstap / deur met zijwand geheel voorzien van profielen is de kans groot dat er spatwater op de vlakke vloer in de badkamer kan komen. Koper is hiervan op de hoogte, hieraan kunnen geen rechten worden ontleend!

| | | | | |
|---------------|--|--|---|--|
| DHOMUS | DHOMUS Regterweistraat 5 4181 CE Waardenburg | | Project: Nijmegen, 77a Jade blok B/C | |
| | | | Ruimte / verdieping: Doucheruimte | |
| | 1 : 35 | | Variant: | |
| | 5-11-2024 | | | |

Q:\1. HUYSINC\02 Acquisitie\1. Projecten in voorbereiding\18133 - Nijmegen 20 appartementen Iris Flint Blok C\02. Tekeningen\Sanitair\BACK UP\Douche bwnr 261.isz

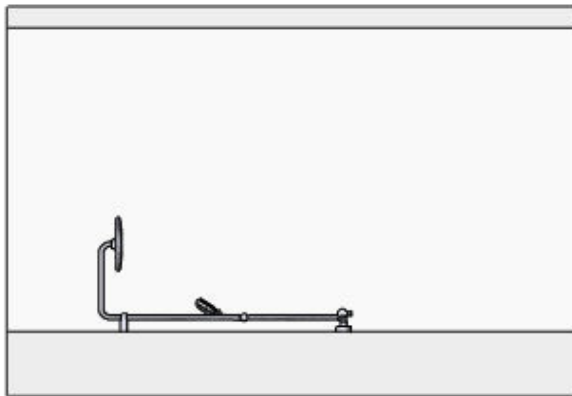
Gemaakt met Inroplus. Aan deze tekening kunnen geen rechten worden ontleend. Maten zijn ca. maten.



| | | | | |
|---------------|--|--------|---|--|
| DHOMUS | DHOMUS Regterweistraat 5 4181 CE Waardenburg | | Project: Nijmegen, 77a Jade blok B/C | |
| | | | Ruimte / verdieping: Doucheruimte | |
| | | | Variant: | |
| | 5-11-2024 | 1 : 35 | | |

Q:\1. HUYSINC\02 Acquisitie\1. Projecten in voorbereiding\18133 - Nijmegen 20 appartementen Iris Flint Blok C\02. Tekeningen\Sanitair\BACK UP\Douche bwnr 261.isz

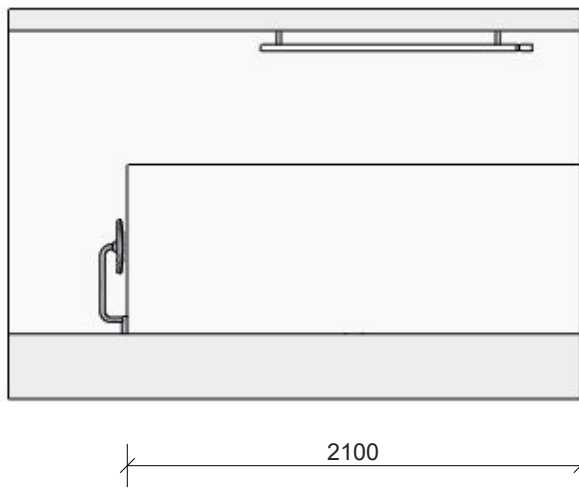
Gemaakt met Inroplus. Aan deze tekening kunnen geen rechten worden ontleend. Maten zijn ca. maten.



| | | |
|---------------|--|---|
| DHOMUS | DHOMUS Regterweistraat 5 4181 CE Waardenburg | Project: Nijmegen, 77a Jade blok B/C |
| | | Ruimte / verdieping: Doucheruimte |
| | | Variant: |
| | 5-11-2024 | 1 : 35 |

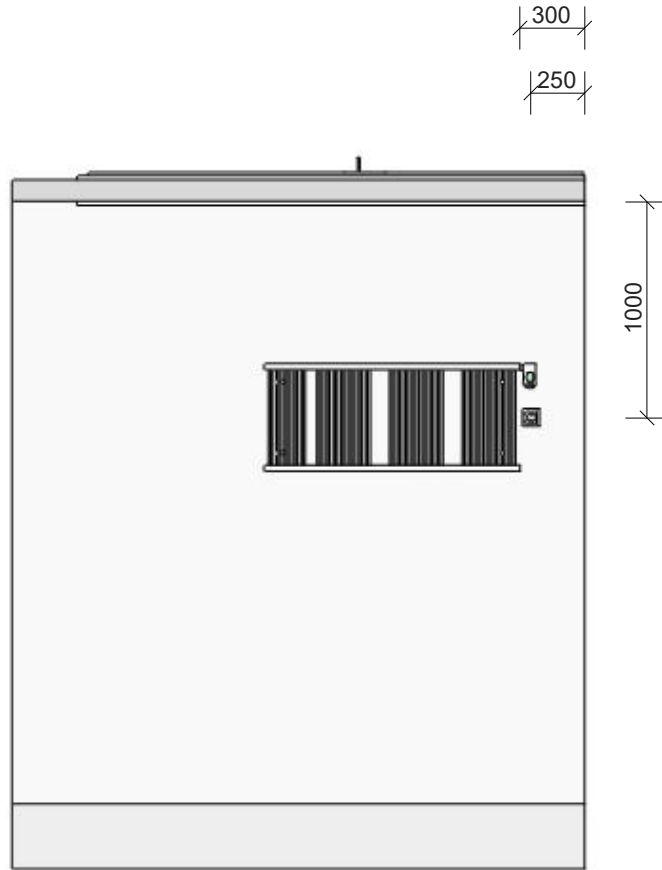
Q:\1. HUYSINC\02 Acquisitie\1. Projecten in voorbereiding\18133 - Nijmegen 20 appartementen Iris Flint Blok C\02. Tekeningen\Sanitair\BACK UP\Douche bwnr 261.isz


Gemaakt met Inroplus. Aan deze tekening kunnen geen rechten worden ontleend. Maten zijn ca. maten.



| | | | | |
|---------------|--|--------|---|--|
| DHOMUS | DHOMUS Regterweistraat 5 4181 CE Waardenburg | | Project: Nijmegen, 77a Jade blok B/C | |
| | | | Ruimte / verdieping: Doucheruimte | |
| | | | Variant: | |
| | 5-11-2024 | 1 : 35 | | |

Q:\1. HUYSINC\02 Acquisitie\1. Projecten in voorbereiding\18133 - Nijmegen 20 appartementen Iris Flint Blok C\02. Tekeningen\Sanitair\BACK UP\Douche bwnr 261.isz
 Gemaakt met Inroplus. Aan deze tekening kunnen geen rechten worden ontleend. Maten zijn ca. maten.



| | | | | |
|---|--|--|---|--|
|  | DHOMUS Regterweistraat 5 4181 CE Waardenburg | | Project: Nijmegen, 77a Jade blok B/C | |
| | | | Ruimte / verdieping: Doucheruimte | |
| | 1 : 35 | | Variant: | |
| | 5-11-2024 | | | |