




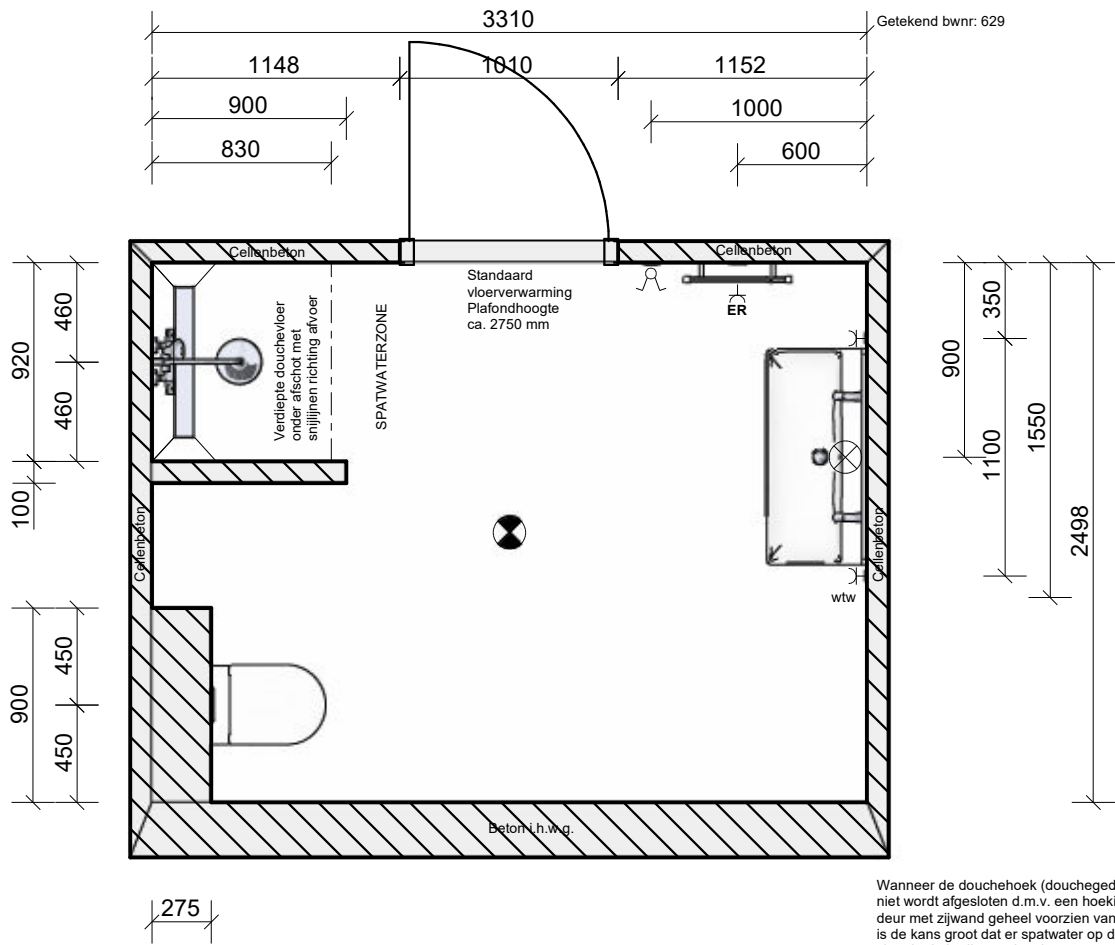


Algemeen Renvooi

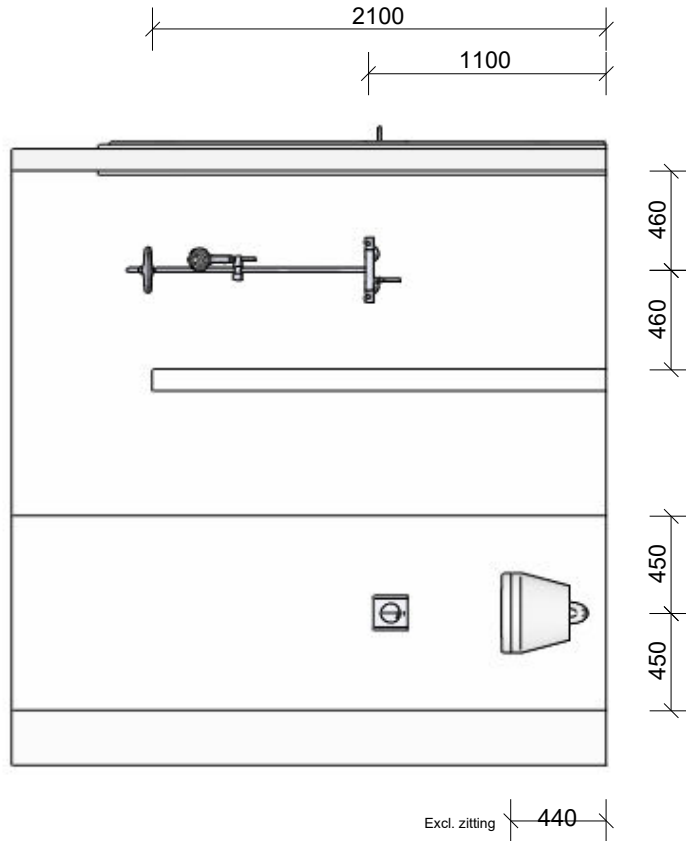
-  Plafondlichtpunt
 -  Wandlichtpunt 1700mm + vloer
 -  Wcd 1050mm + vloer
 -  Serie schakelaar 1050mm + vloer
 -  M.V. Indicatieve positie MV afzuigpunt in plafond.
definitieve positie n.t.b.
- ER = aansluitpunt elektrische radiator




Wanneer de douchehoek (douchegedeelte) niet wordt afgesloten d.m.v. een hoekinstap / deur met zijwand geheel voorzien van profielen is de kans groot dat er spatwater op de vlakke vloer in de badkamer kan komen. Koper is hiervan op de hoogte, hieraan kunnen geen rechten worden ontleend!

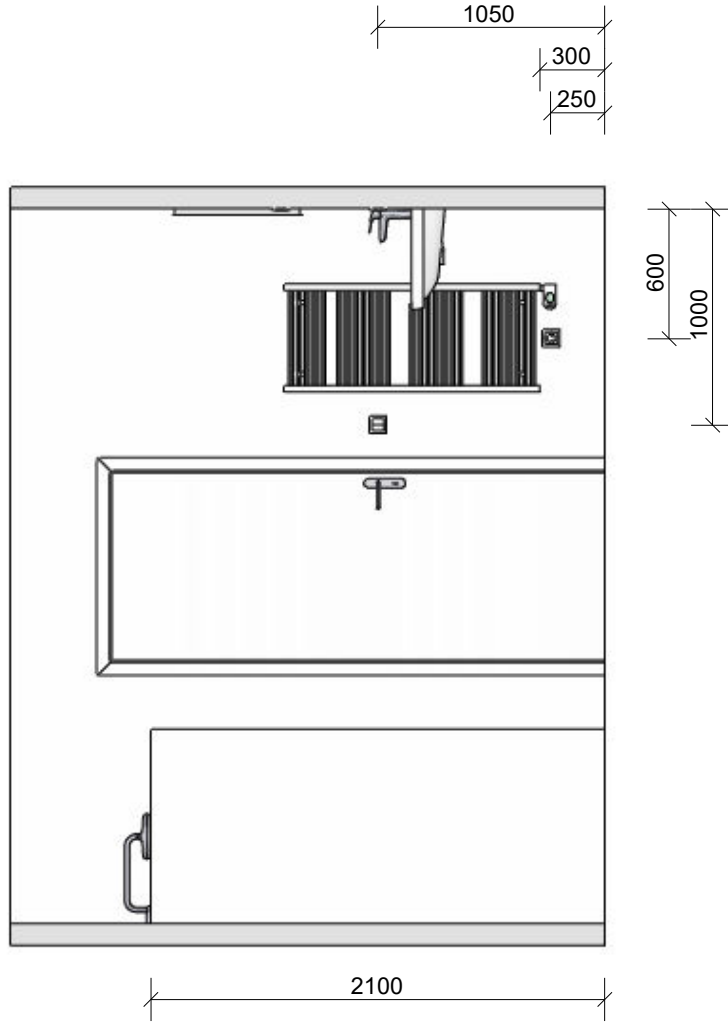
DHOMUS	Dhomus Regterweistraat 5 4181 CE Waardenburg		Project: Nijmegen, 125app. Waalfront blok 4 (N, O)	
			Verdieping / Ruimte: Badkamer	
	1 : 35		Variant:	
	13-4-2026			

Q:\1. HUYSINC\01 Projectenmap\Externe projecten - overgedragen\18199 - Nijmegen 82 koopappartementen Waalfront blok 4 (N, O)\02. Tekeningen\Sanitair\Opzet\Badkamer bwnr 629.isz
 Gemaakt met Inroplus. Aan deze tekening kunnen geen rechten worden ontleend. Maten zijn ca. maten.



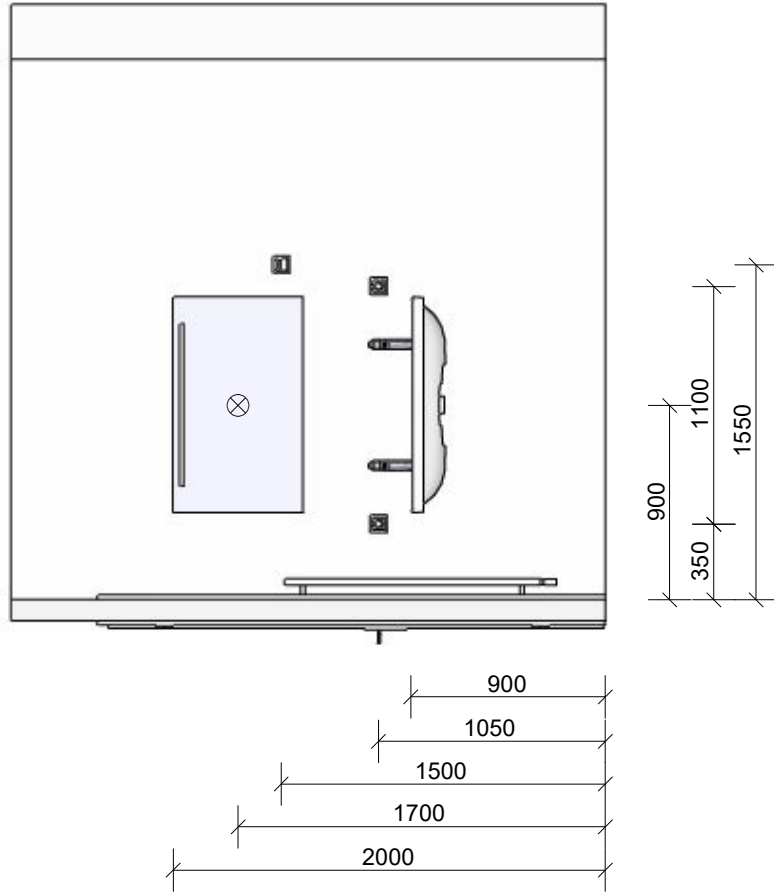
	Dhomus Regterweistraat 5 4181 CE Waardenburg		Project: Nijmegen, 125app. Waalfront blok 4 (N, O)	
			Verdieping / Ruimte: Badkamer	
	1 : 35		Variant:	
	13-4-2026			

Q:\1. HUYSINC\01 Projectenmap\Externe projecten - overgedragen\18199 - Nijmegen 82 koopappartementen Waalfront blok 4 (N, O)\02. Tekeningen\Sanitair\Opzet\Badkamer bwnr 629.isz
 Gemaakt met Inroplus. Aan deze tekening kunnen geen rechten worden ontleend. Maten zijn ca. maten.



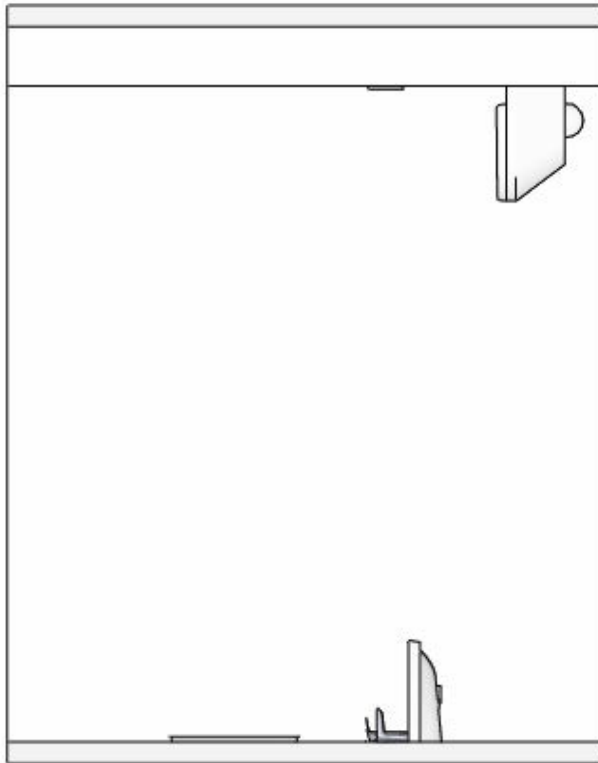
	Dhomus Regterweistraat 5 4181 CE Waardenburg		Project: Nijmegen, 125app. Waalfront blok 4 (N, O)	
			Verdieping / Ruimte: Badkamer	
	1 : 35		Variant:	
	13-4-2026			


Q:\1. HUYSSINC\01 Projectenmap\Externe projecten - overgedragen\18199 - Nijmegen 82 koopappartementen Waalfront blok 4 (N, O)\02. Tekeningen\Sanitair\Opzet\Badkamer bwnr 629.isz
 Gemaakt met Inroplus. Aan deze tekening kunnen geen rechten worden ontleend. Maten zijn ca. maten.



	Dhomus Regterweistraat 5 4181 CE Waardenburg		Project: Nijmegen, 125app. Waalfront blok 4 (N, O)	
			Verdieping / Ruimte: Badkamer	
	1 : 35		Variant:	
	13-4-2026			

Q:\1. HUYSSINC\01 Projectenmap\Externe projecten - overgedragen\18199 - Nijmegen 82 koopappartementen Waalfront blok 4 (N, O)\02. Tekeningen\Sanitair\Opzet\Badkamer bwnr 629.isz
 Gemaakt met Inroplus. Aan deze tekening kunnen geen rechten worden ontleend. Maten zijn ca. maten.



	Dhomus Regterweistraat 5 4181 CE Waardenburg		Project: Nijmegen, 82 app. Waalfront blok 4 (N, O)	
			Verdieping / Ruimte: Badkamer	
	1 : 35		Variant:	
	13-4-2026			

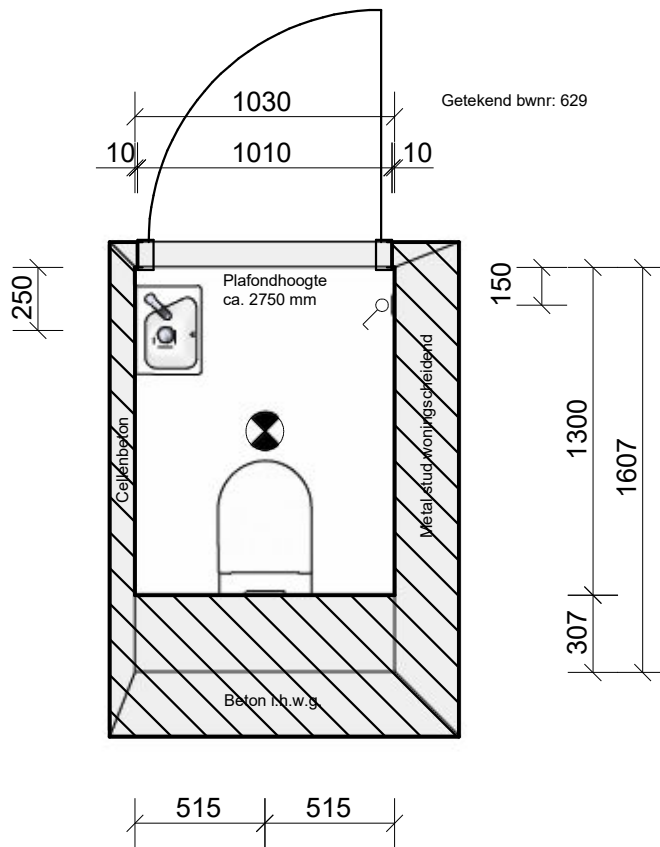
Renvooi



Plafondlichtpunt

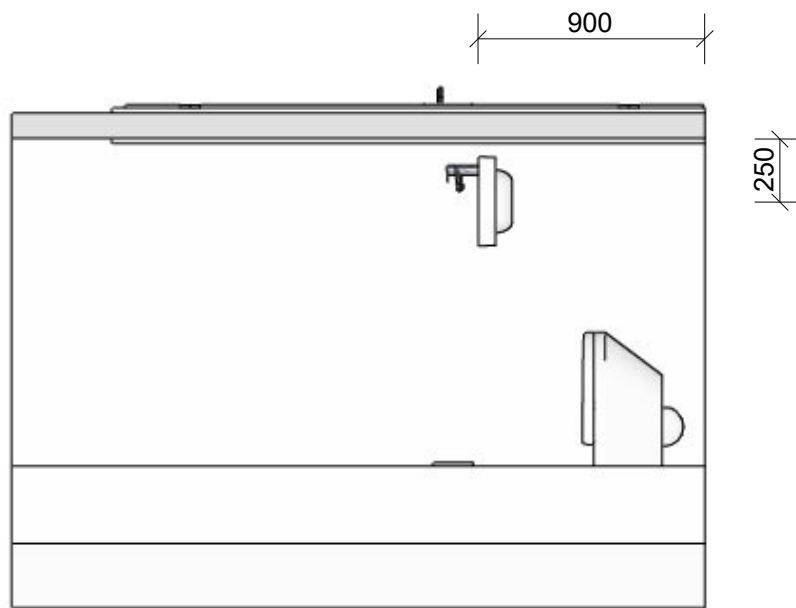


Schakelaar 1050 mm + vloer



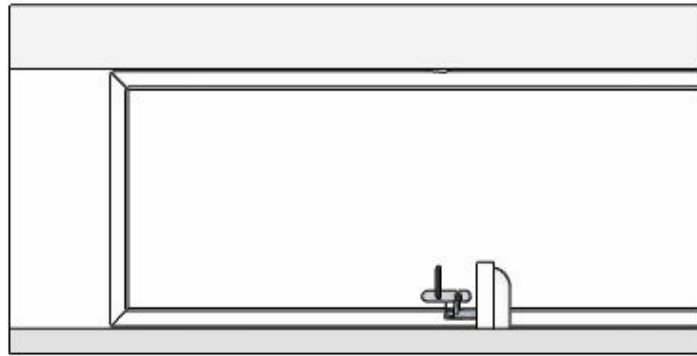
DHOMUS	Dhomus Regterweistraat 5 4181 CE Waardenburg		Project: Nijmegen, 82 app. Waalfront blok 4 (N, O)	
			Verdieping / Ruimte: Toilet	
	1 : 30		Variant:	
	13-4-2026			


Q:\1. HUYSINC\01 Projectenmap\Externe projecten - overgedragen\18199 - Nijmegen 82 koopappartementen Waalfront blok 4 (N, O)\02. Tekeningen\Sanitair\Opzet\Toilet bwnr 629.isz
 Gemaakt met Inroplus. Aan deze tekening kunnen geen rechten worden ontleend. Maten zijn ca. maten.



	Dhomus Regterweistraat 5 4181 CE Waardenburg		Project: Nijmegen, 82 app. Waalfront blok 4 (N, O)	
			Verdieping / Ruimte: Toilet	
	1 : 30		Variant:	
	13-4-2026			

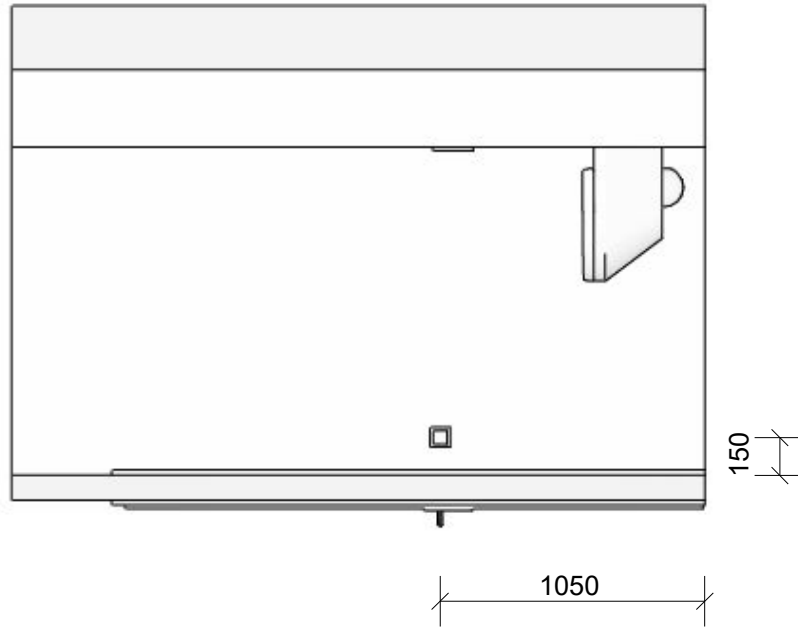
Gemaakt met Inroplus. Aan deze tekening kunnen geen rechten worden ontleend. Maten zijn ca. maten.



	Dhomus Regterweistraat 5 4181 CE Waardenburg		Project: Nijmegen, 82 app. Waalfront blok 4 (N, O)	
			Verdieping / Ruimte: Toilet	
	1 : 30		Variant:	
	13-4-2026			

Q:\1. HUYSINC\01 Projectenmap\Externe projecten - overgedragen\18199 - Nijmegen 82 koopappartementen Waalfront blok 4 (N, O)\02. Tekeningen\Sanitair\Opzet\Toilet bwnr 629.isz

Gemaakt met Inroplus. Aan deze tekening kunnen geen rechten worden ontleend. Maten zijn ca. maten.



	Dhomus Regterweistraat 5 4181 CE Waardenburg		Project: Nijmegen, 82 app. Waalfront blok 4 (N, O)	
			Verdieping / Ruimte: Toilet	
	1 : 30		Variant:	
	13-4-2026			

Gemaakt met Inroplus. Aan deze tekening kunnen geen rechten worden ontleend. Maten zijn ca. maten.



Excl. zitting 440

	Dhomus Regterweistraat 5 4181 CE Waardenburg		Project: Nijmegen, 82 app. Waalfront blok 4 (N, O)	
			Verdieping / Ruimte: Toilet	
	1 : 30		Variant:	
	13-4-2026			