




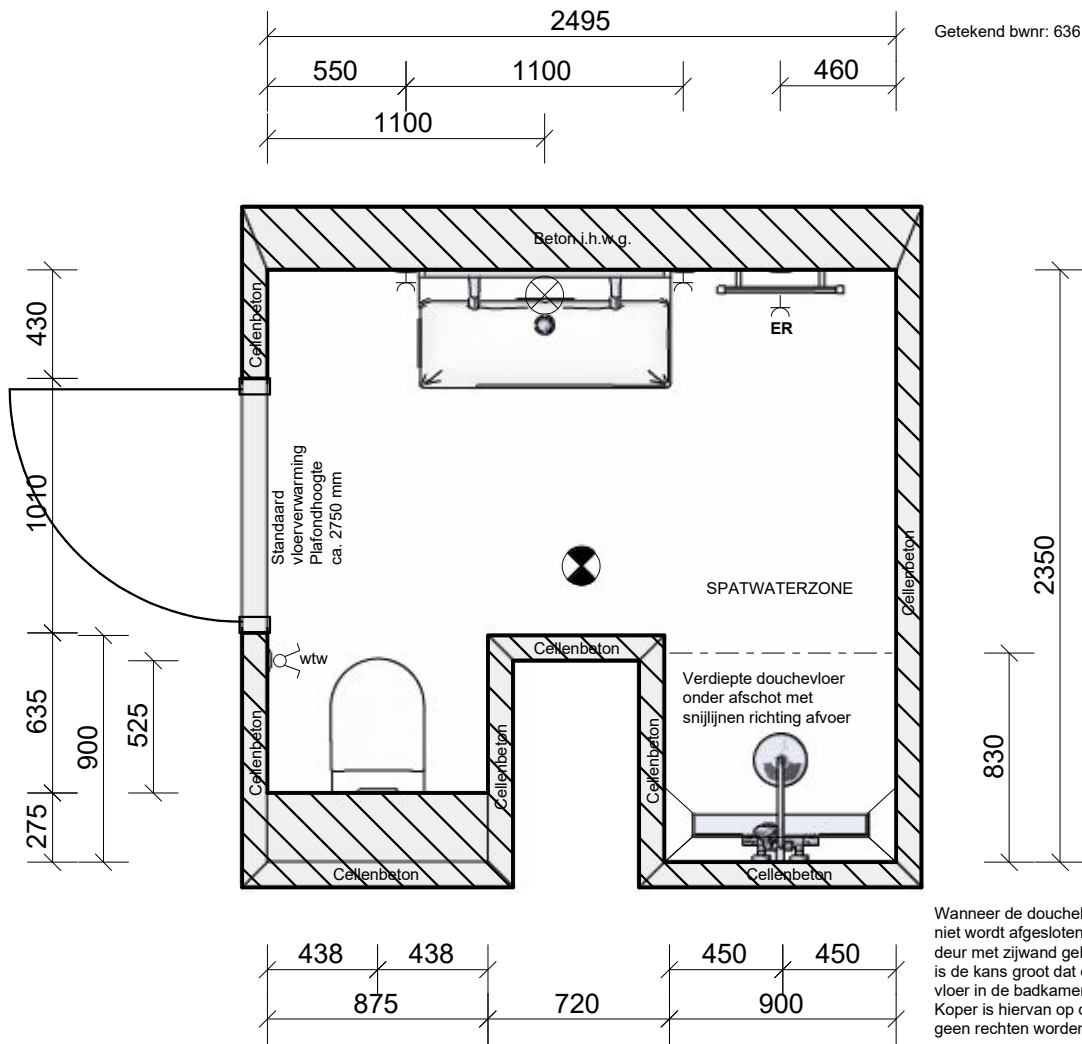


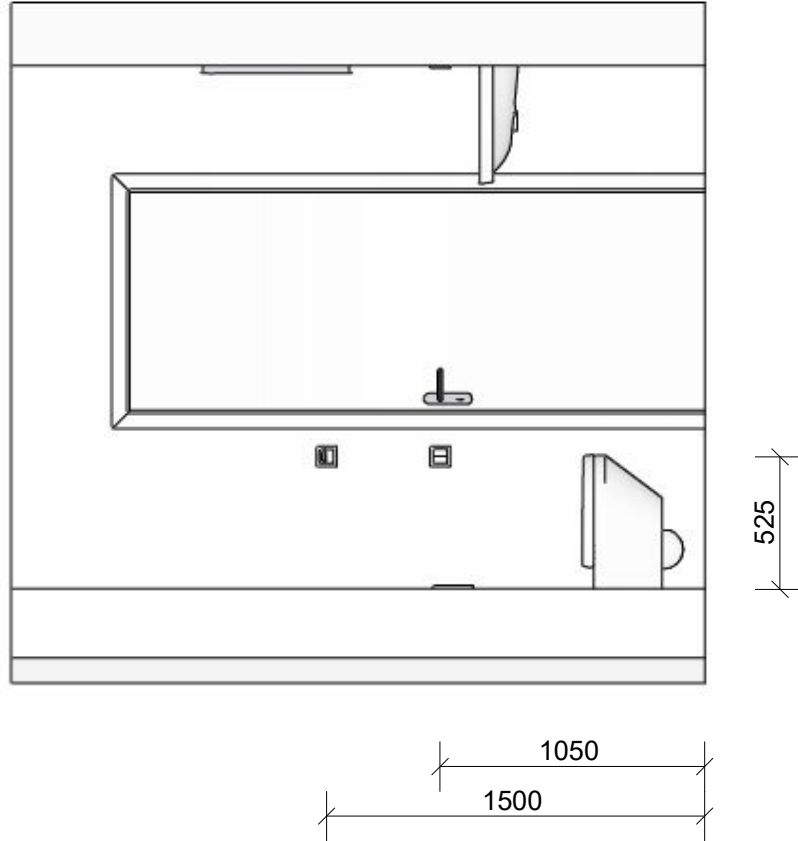
**Algemeen Renvooi**


-  Plafondlichtpunt
-  Wandlichtpunt 1700mm + vloer
-  Wcd 1050mm + vloer
-  Serie schakelaar 1050mm + vloer
-  M.V. Indicatie  
 Indicatieve positie MV afzuigpunt in plafond.  
 definitieve positie n.t.b.
- ER = aansluitpunt elektrische radiator



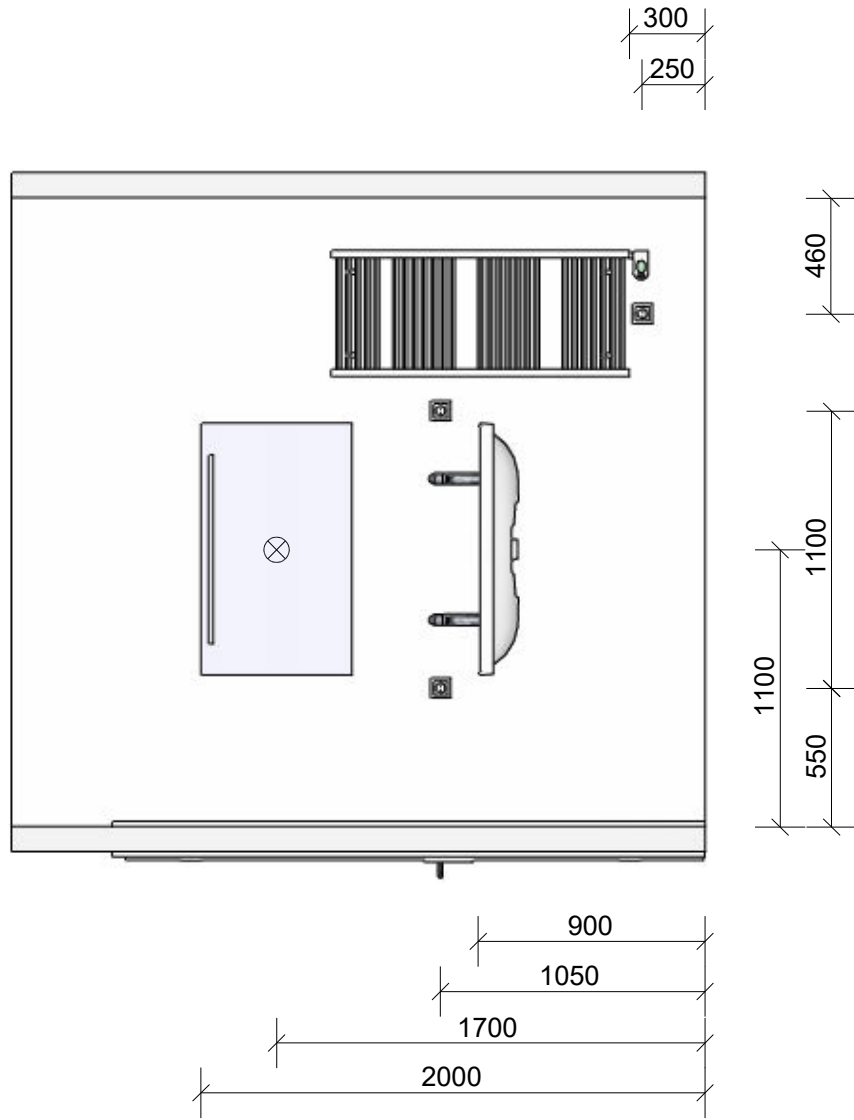
<b>DHOMUS</b>	Dhomus Regterweistraat 5 4181 CE Waardenburg		Project: Nijmegen, 82 app. Waalfront blok 4 (N, O)	
			Verdieping / Ruimte: Badkamer	
	1 : 30		Variant:	
	14-4-2026			

Q:\1. HUYSSINC\01 Projectenmap\Externe projecten - overgedragen\18199 - Nijmegen 82 koopappartementen Waalfront blok 4 (N, O)\02. Tekeningen\Sanitair\Opzet\Badkamer bwnr 636.isz  
 Gemaakt met Inroplus. Aan deze tekening kunnen geen rechten worden ontleend. Maten zijn ca. maten.



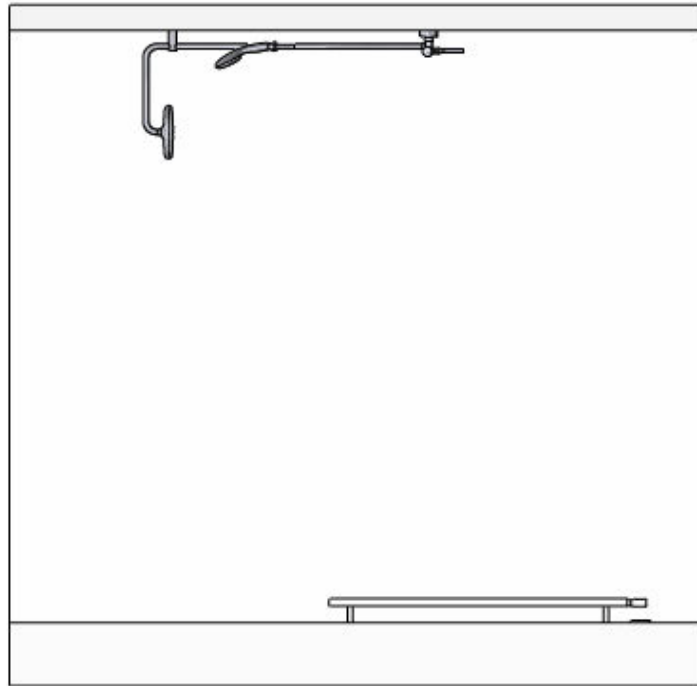
	Dhomus Regterweistraat 5 4181 CE Waardenburg		Project: Nijmegen, 82 app. Waalfront blok 4 (N, O)	
			Verdieping / Ruimte: Badkamer	
	1 : 30		Variant:	
	14-4-2026			

Q:\1. HUYSINC\01 Projectenmap\Externe projecten - overgedragen\18199 - Nijmegen 82 koopappartementen Waalfront blok 4 (N, O)\02. Tekeningen\Sanitair\Opzet\Badkamer bwnr 636.isz  
 Gemaakt met Inroplus. Aan deze tekening kunnen geen rechten worden ontleend. Maten zijn ca. maten.



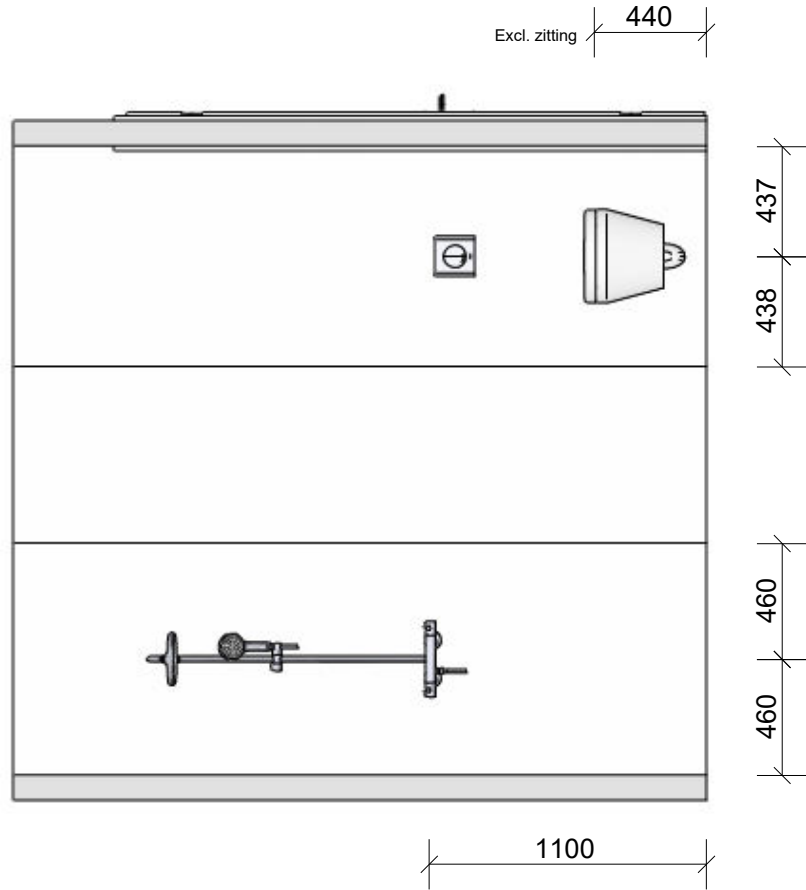
<b>DHOMUS</b>	Dhomus Regterweistraat 5 4181 CE Waardenburg		Project: Nijmegen, 82 app. Waalfront blok 4 (N, O)	
			Verdieping / Ruimte: Badkamer	
	1 : 30		Variant:	
	14-4-2026			

Q:\1. HUYSINC\01 Projectenmap\Externe projecten - overgedragen\18199 - Nijmegen 82 koopappartementen Waalfront blok 4 (N, O)\02. Tekeningen\Sanitair\Opzet\Badkamer bwnr 636.isz  
 Gemaakt met Inroplus. Aan deze tekening kunnen geen rechten worden ontleend. Maten zijn ca. maten.



	Dhomus Regterweistraat 5 4181 CE Waardenburg		Project: Nijmegen, 82 app. Waalfront blok 4 (N, O)	
			Verdieping / Ruimte: Badkamer	
	1 : 30		Variant:	
	14-4-2026			

Q:\1. HUYSINC\01 Projectenmap\Externe projecten - overgedragen\18199 - Nijmegen 82 koopappartementen Waalfront blok 4 (N, O)\02. Tekeningen\Sanitair\Opzet\Badkamer bwnr 636.isz  
 Gemaakt met Inroplus. Aan deze tekening kunnen geen rechten worden ontleend. Maten zijn ca. maten.



	Dhomus Regterweistraat 5 4181 CE Waardenburg		Project: Nijmegen, 82 app. Waalfront blok 4 (N, O)	
			Verdieping / Ruimte: Badkamer	
	1 : 30		Variant:	
	14-4-2026			

Gemaakt met Inroplus. Aan deze tekening kunnen geen rechten worden ontleend. Maten zijn ca. maten.

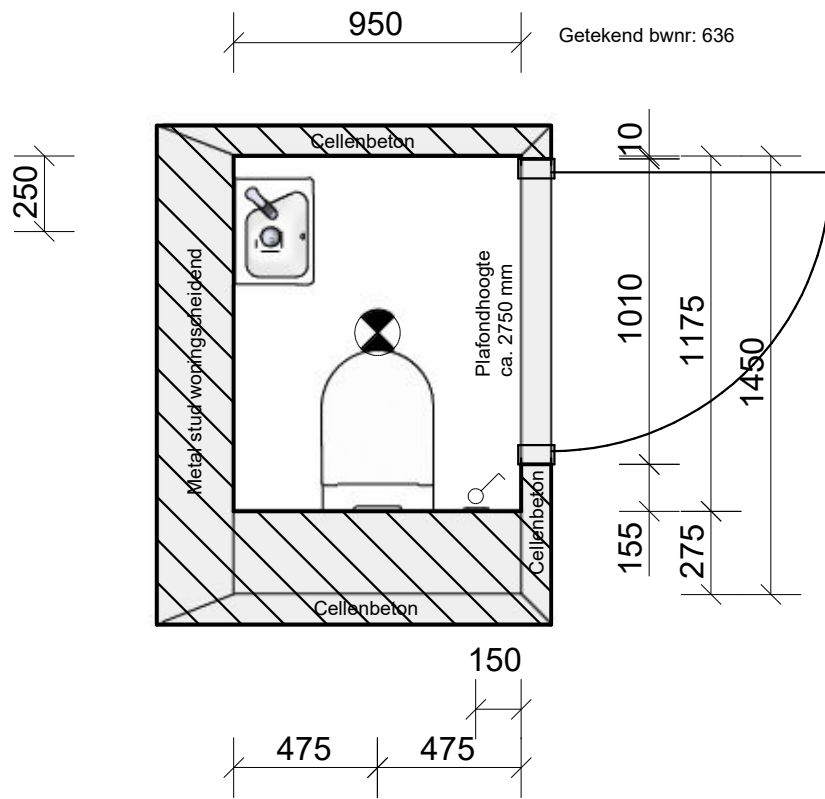
**Renvooi**



Plafondlichtpunt

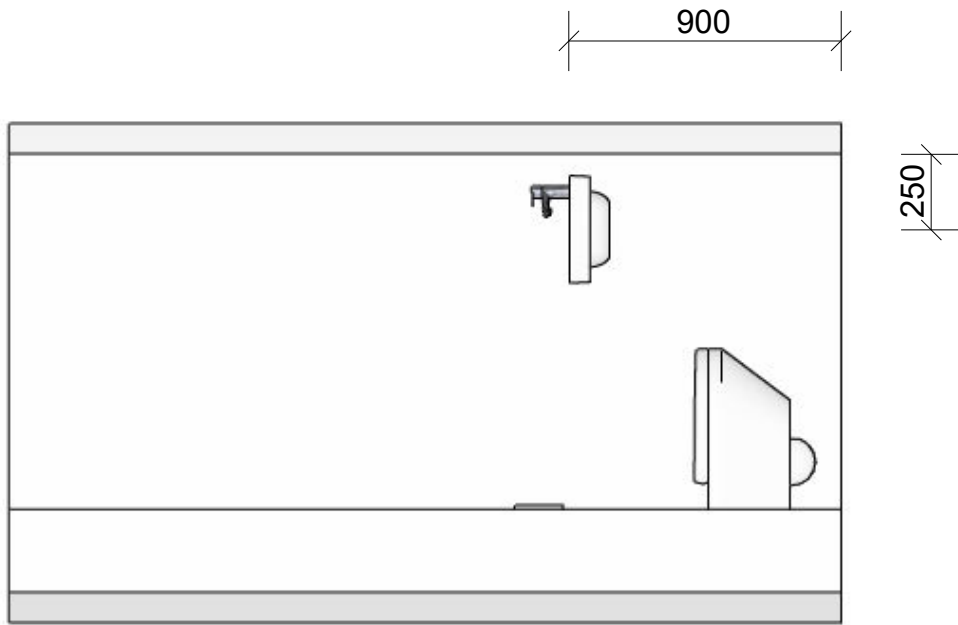


Schakelaar 1050 mm + vloer



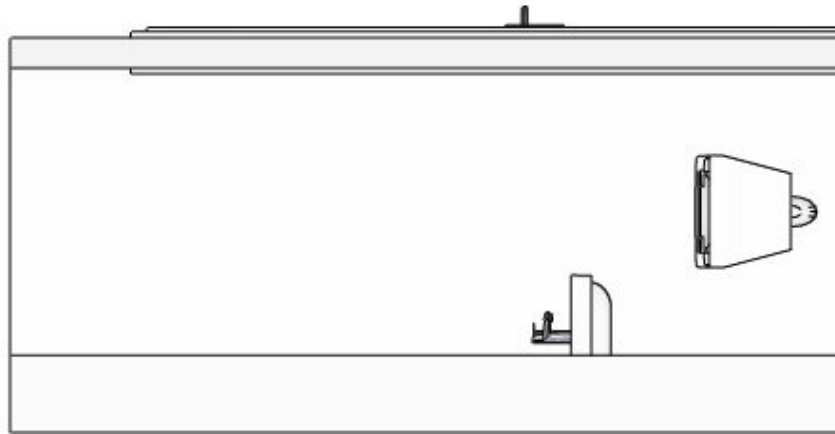
<b>DHOMUS</b>	Dhomus Regterweistraat 5 4181 CE Waardenburg		Project: Nijmegen, 82 app. Waalfront blok 4 (N, O)	
			Verdieping / Ruimte: Toilet	
	1 : 25		Variant:	
	14-4-2026			


Q:\1. HUYSINC\01 Projectenmap\Externe projecten - overgedragen\18199 - Nijmegen 82 koopappartementen Waalfront blok 4 (N, O)\02. Tekeningen\Sanitair\Opzet\Toilet 636.isz  
 Gemaakt met Inroplus. Aan deze tekening kunnen geen rechten worden ontleend. Maten zijn ca. maten.



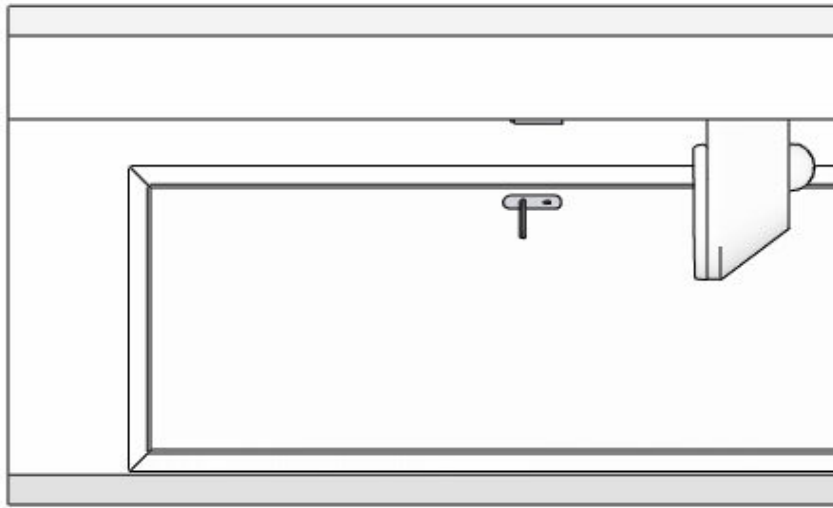
	Dhomus Regterweistraat 5 4181 CE Waardenburg		Project: Nijmegen, 82 app. Waalfront blok 4 (N, O)	
			Verdieping / Ruimte: Toilet	
	1 : 25		Variant:	
	14-4-2026			

Q:\1. HUYSINC\01 Projectenmap\Externe projecten - overgedragen\18199 - Nijmegen 82 koopappartementen Waalfront blok 4 (N, O)\02. Tekeningen\Sanitair\Opzet\Toilet 636.isz  
 Gemaakt met Inroplus. Aan deze tekening kunnen geen rechten worden ontleend. Maten zijn ca. maten.



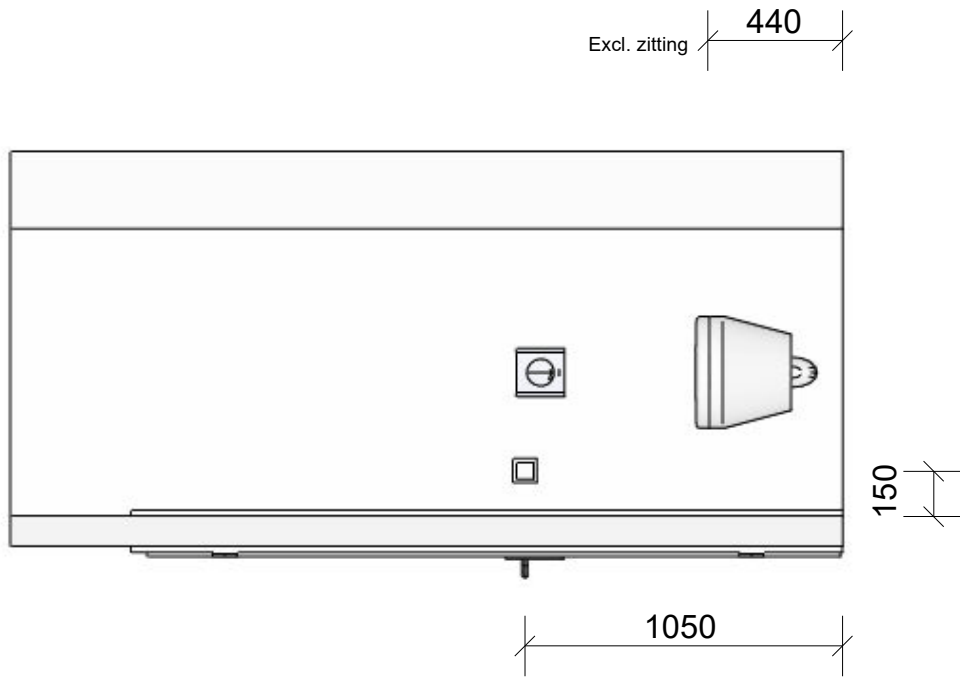
	Dhomus Regterweistraat 5 4181 CE Waardenburg		Project: Nijmegen, 82 app. Waalfront blok 4 (N, O)	
			Verdieping / Ruimte: Toilet	
			Variant:	
	14-4-2026		1 : 25	

Gemaakt met Inroplus. Aan deze tekening kunnen geen rechten worden ontleend. Maten zijn ca. maten.



	Dhomus Regterweistraat 5 4181 CE Waardenburg		Project: Nijmegen, 82 app. Waalfront blok 4 (N, O)	
			Verdieping / Ruimte: Toilet	
	1 : 25		Variant:	
	14-4-2026			

Gemaakt met Inroplus. Aan deze tekening kunnen geen rechten worden ontleend. Maten zijn ca. maten.



	Dhomus Regterweistraat 5 4181 CE Waardenburg		Project: Nijmegen, 82 app. Waalfront blok 4 (N, O)	
			Verdieping / Ruimte: Toilet	
	1 : 25		Variant:	
	14-4-2026			