

Q:11. HUYSSINC02 Acquisitie\1. Projecten in voorbereiding\18133 - Nijmegen 20 appartementen Iris Flint Blok C\02. Tekeningen\Sanitair\BACK UPT\Toilet bwnr 263.isz
 Gemaakt met Inroplus. Aan deze tekening kunnen geen rechten worden ontleend. Maten zijn ca. maten.

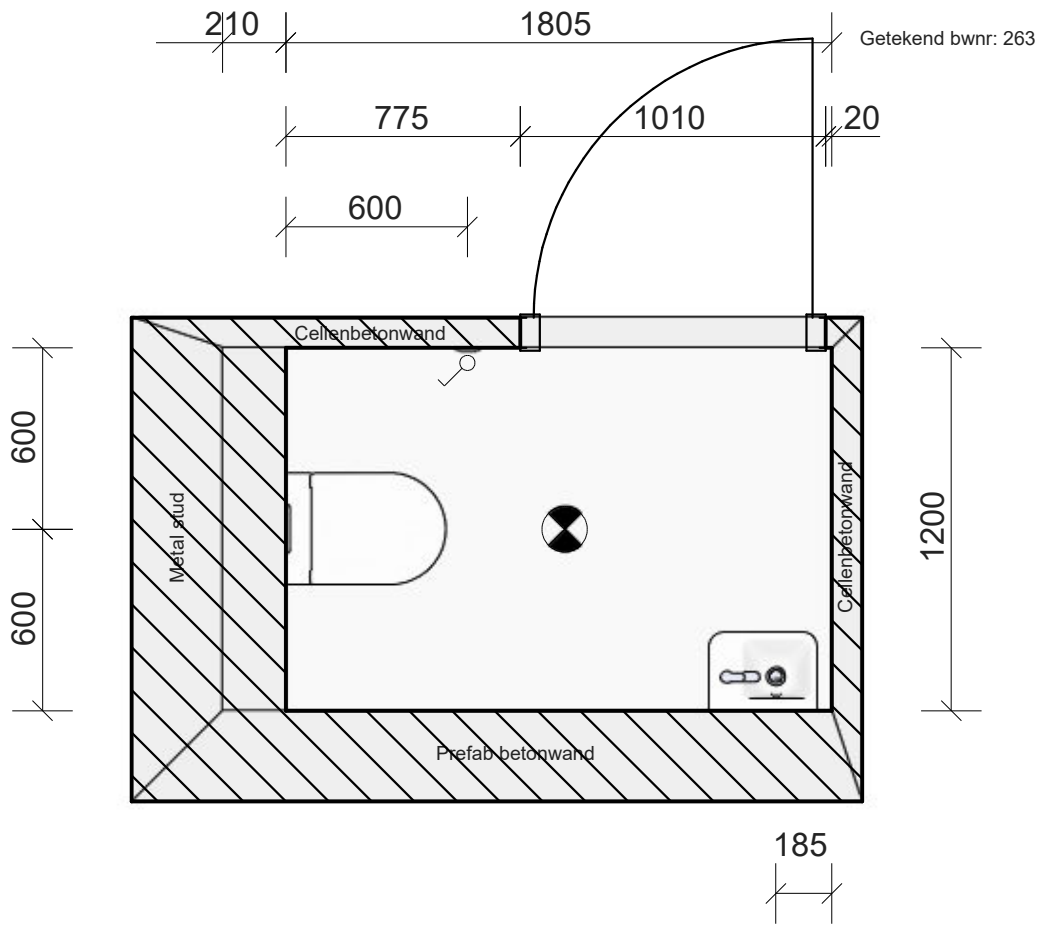
Renvooi



Plafondlichtpunt

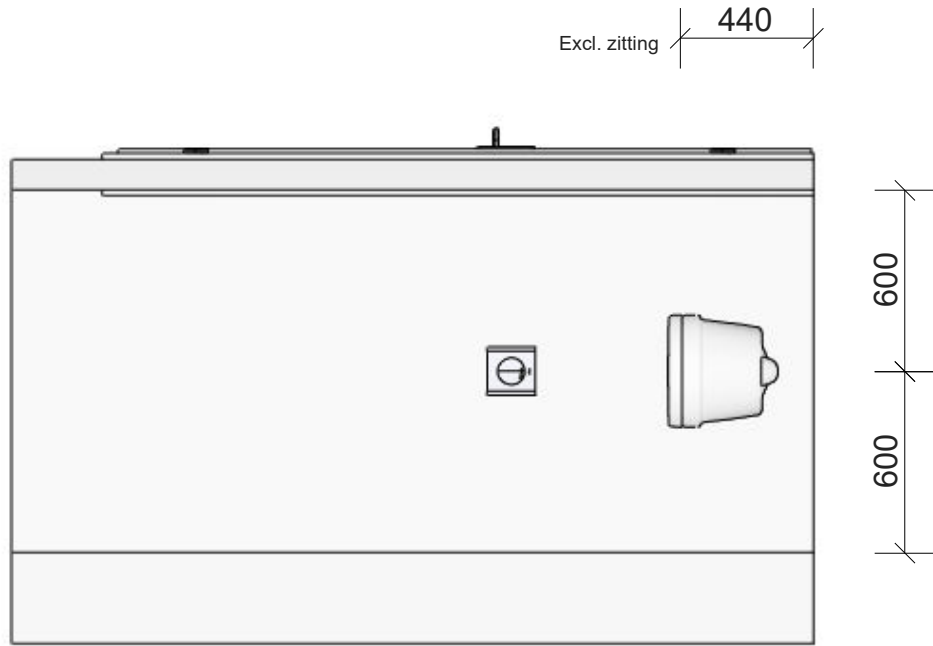


Schakelaar 1050 mm + vloer



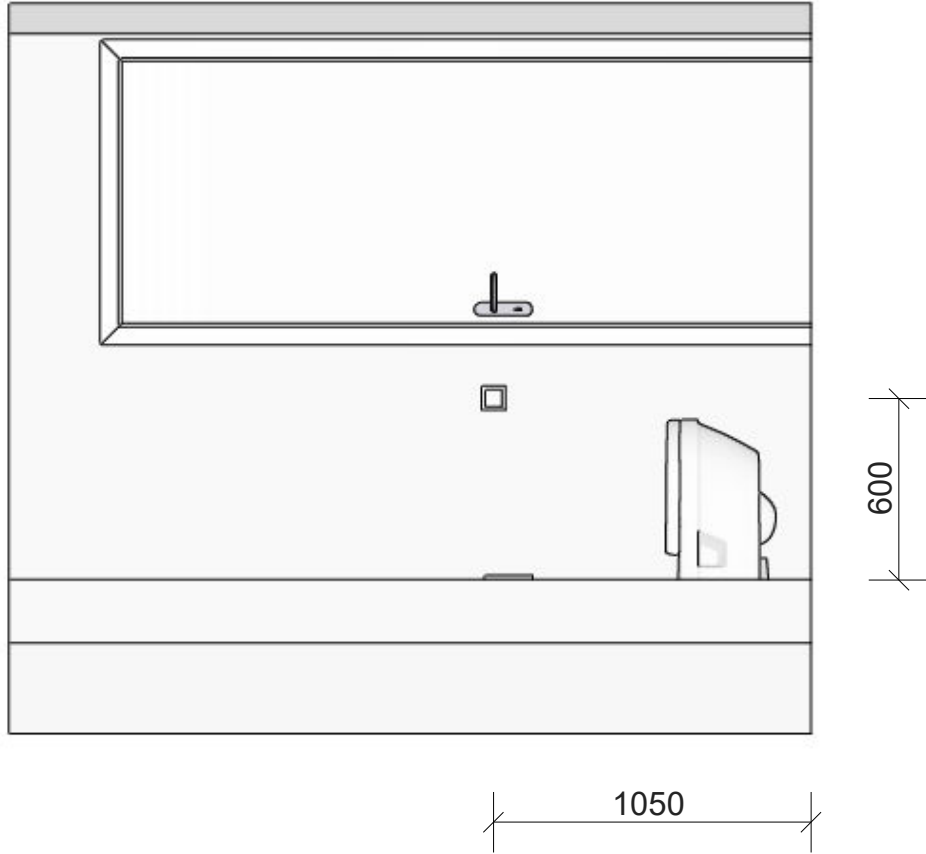
DHOMUS	DHOMUS Regterweistraat 5 4181 CE Waardenburg		Project: Nijmegen, 77a Jade blok B/C	
			Ruimte / verdieping: Toiletruimte	
	1 : 25		Variant:	
	5-11-2024			

Q:\1. HUYSINC\02 Acquisitie\1. Projecten in voorbereiding\18133 - Nijmegen 20 appartementen Iris Flint Blok C\02. Tekeningen\Sanitair\BACK UP\Toilet bwnr 263.isz
 Gemaakt met Inroplus. Aan deze tekening kunnen geen rechten worden ontleend. Maten zijn ca. maten.



	DHOMUS Regterweistraat 5 4181 CE Waardenburg		Project: Nijmegen, 77a Jade blok B/C	
			Ruimte / verdieping: Toiletruimte	
	1 : 25		Variant:	
	5-11-2024			

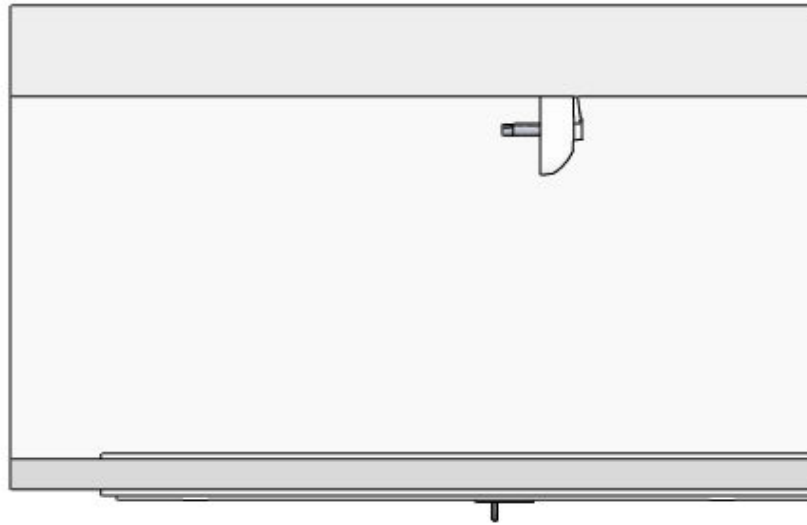
Q:\1. HUYSINC\02 Acquisitie\1. Projecten in voorbereiding\18133 - Nijmegen 20 appartementen Iris Flint Blok C\02. Tekeningen\Sanitair\BACK UP\Toilet bwnr 263.isz
 Gemaakt met Inroplus. Aan deze tekening kunnen geen rechten worden ontleend. Maten zijn ca. maten.



	DHOMUS Regterweistraat 5 4181 CE Waardenburg		Project: Nijmegen, 77a Jade blok B/C	
			Ruimte / verdieping: Toiletruimte	
	1 : 25		Variant:	
	5-11-2024			

Q:\1. HUYSINC\02 Acquisitie\1. Projecten in voorbereiding\18133 - Nijmegen 20 appartementen Iris Flint Blok C\02. Tekeningen\Sanitair\BACK UPT\Toilet bwnr 263.isz

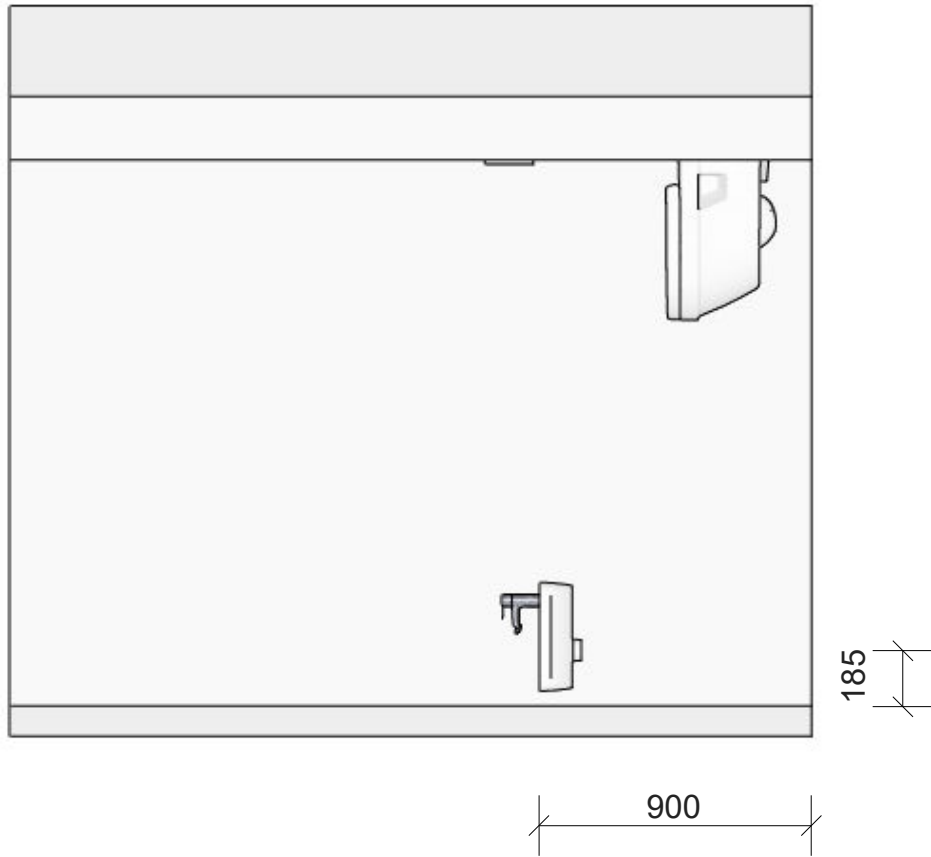
Gemaakt met Inroplus. Aan deze tekening kunnen geen rechten worden ontleend. Maten zijn ca. maten.



DHOMUS	DHOMUS Regterweistraat 5 4181 CE Waardenburg		Project: Nijmegen, 77a Jade blok B/C	
			Ruimte / verdieping: Toiletruimte	
			Variant:	
	5-11-2024	1 : 25		

Q:\1. HUYSINC\02 Acquisitie\1. Projecten in voorbereiding\18133 - Nijmegen 20 appartementen Iris Flint Blok C\02. Tekeningen\Sanitair\BACK UP\Toilet bwnr 263.isz






Gemaakt met Inroplus. Aan deze tekening kunnen geen rechten worden ontleend. Maten zijn ca. maten.

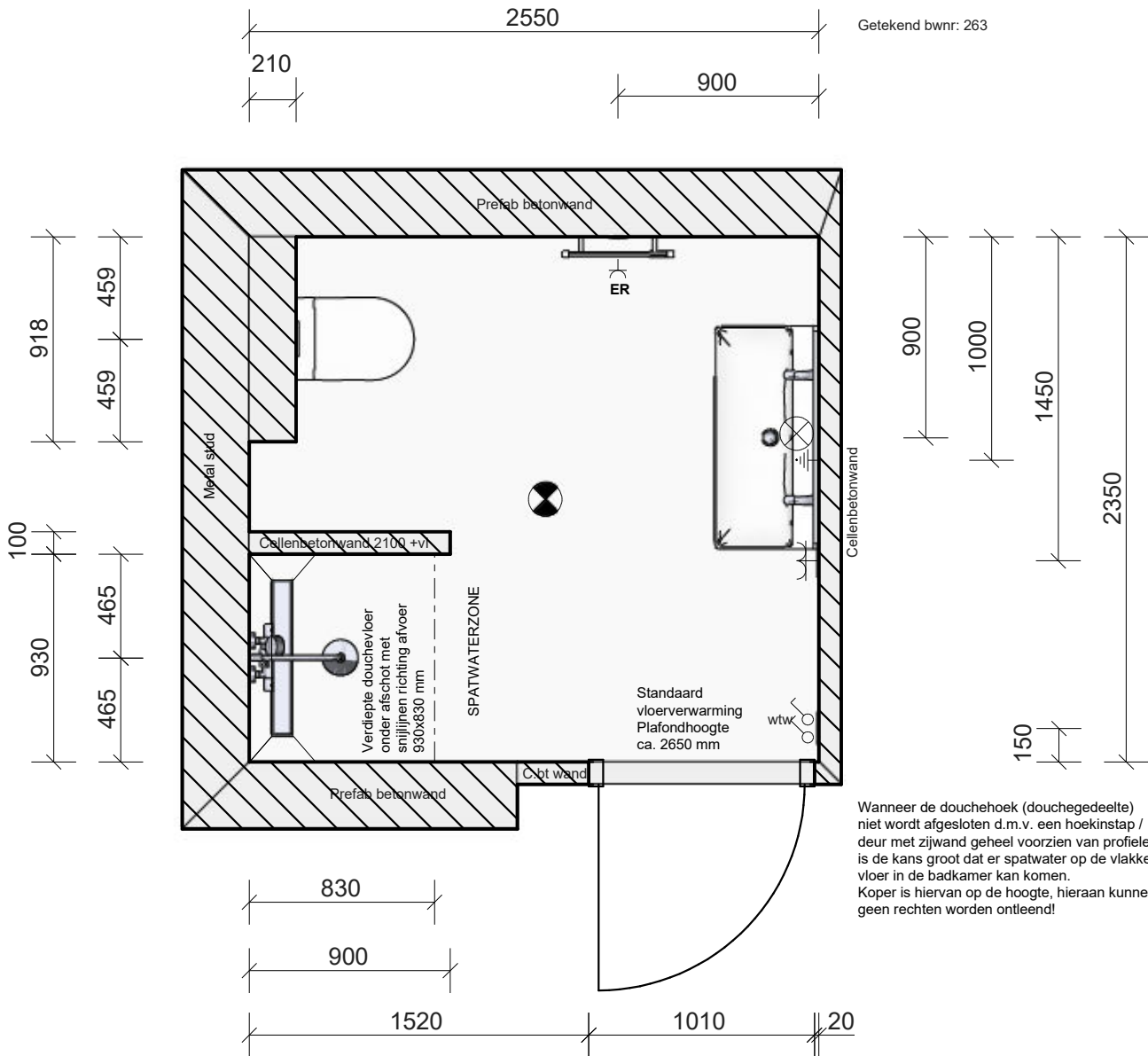


	DHOMUS Regterweistraat 5 4181 CE Waardenburg		Project: Nijmegen, 77a Jade blok B/C	
			Ruimte / verdieping: Toiletruimte	
	1 : 25		Variant:	
	5-11-2024			

Q:\1. HUYSINC02 Acquisitie\1. Projecten in voorbereiding\18133 - Nijmegen 20 appartementen Iris Flint Blok C02. Tekeningen\Sanitair\BACK UP\Badkamer bwnr 263.isz
Gemaakt met Inroplus. Aan deze tekening kunnen geen rechten worden ontleend. Maten zijn ca. maten.

Algemeen Renvooi

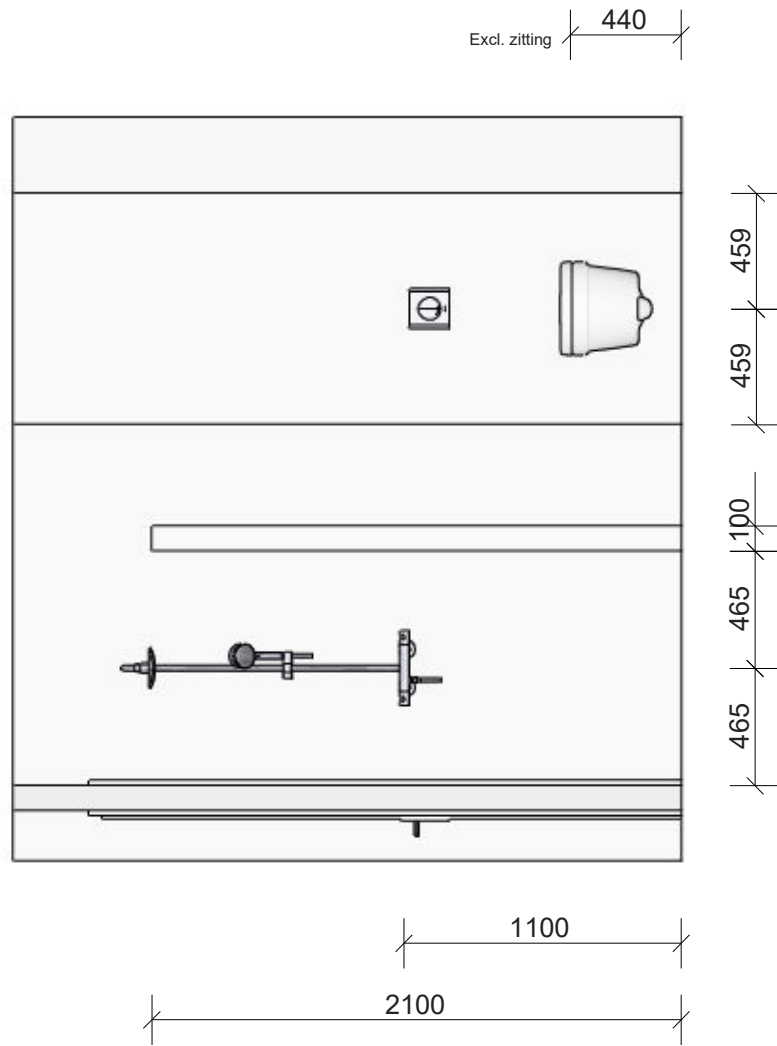
-  Plafondlichtpunt
 -  Wandlichtpunt 1700mm + vloer
 -  Wcd 1050mm + vloer
 -  Serie schakelaar 1050mm + vloer
 -  M.V. Indicatieve positie MV afzuigpunt in plafond.
definitieve positie n.t.b.
- ER = aansluitpunt elektrische radiator



Wanneer de douchehoek (douchegedeelte) niet wordt afgesloten d.m.v. een hoekinstap / deur met zijwand geheel voorzien van profielen is de kans groot dat er spatwater op de vlakke vloer in de badkamer kan komen. Koper is hiervan op de hoogte, hieraan kunnen geen rechten worden ontleend!

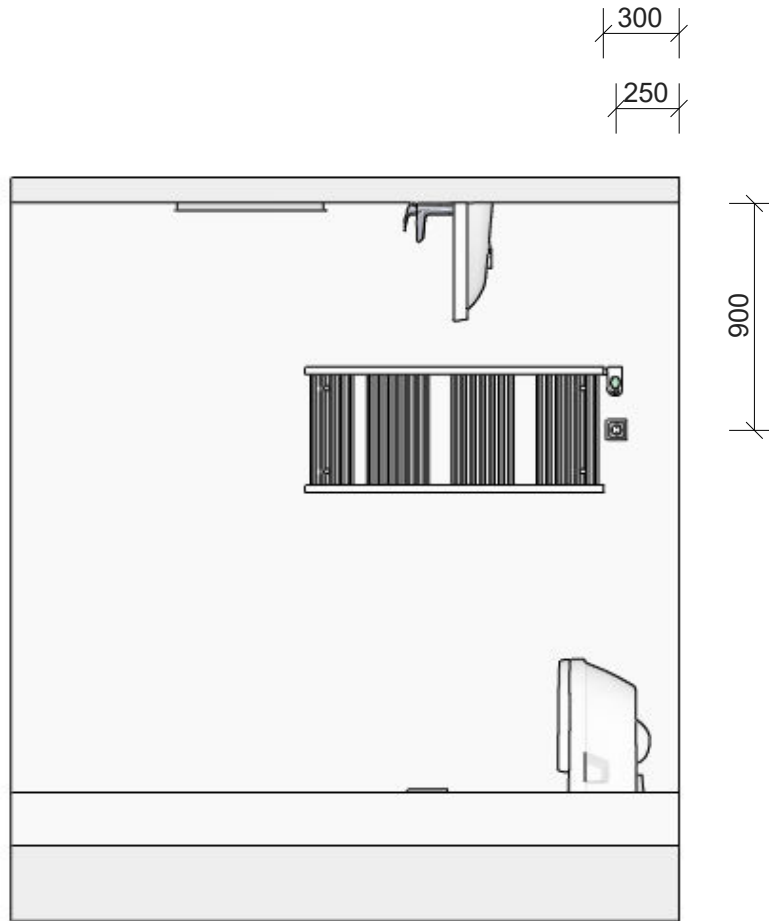
DHOMUS	DHOMUS Regterweistraat 5 4181 CE Waardenburg		Project: Nijmegen, 77a Jade blok B/C	
			Ruimte / verdieping: Badkamer	
	1 : 30		Variant:	
	5-11-2024			

Q:\1. HUYSINC\02 Acquisitie\1. Projecten in voorbereiding\18133 - Nijmegen 20 appartementen Iris Flint Blok C\02. Tekeningen\Sanitair\BACK UP\Badkamer bwnr 263.isz
 Gemaakt met Inroplus. Aan deze tekening kunnen geen rechten worden ontleend. Maten zijn ca. maten.



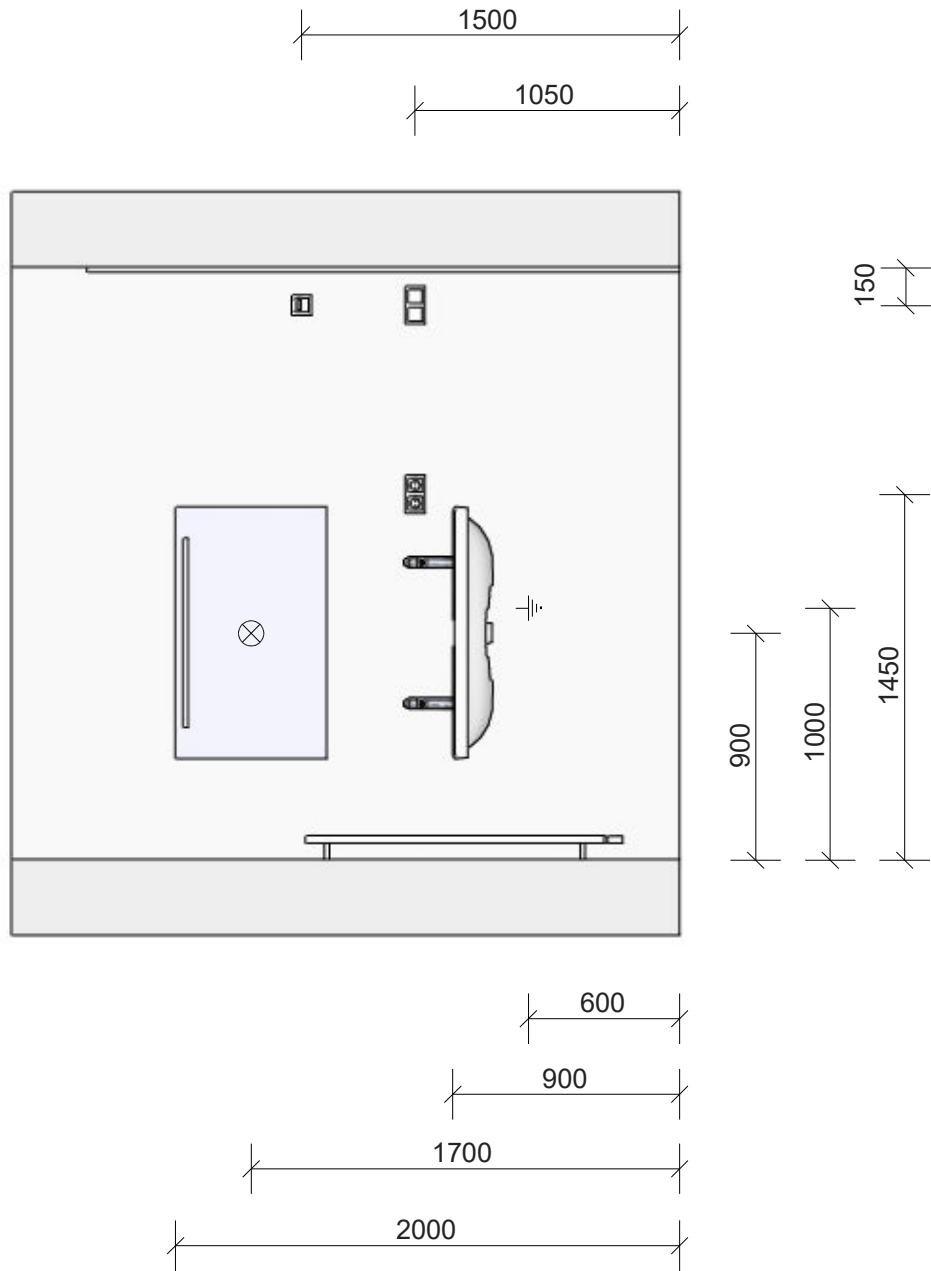
	DHOMUS Regterweistraat 5 4181 CE Waardenburg		Project: Nijmegen, 77a Jade blok B/C	
			Ruimte / verdieping: Badkamer	
	1 : 30		Variant:	
	5-11-2024			

Q:\1. HUYSINC\02 Acquisitie\1. Projecten in voorbereiding\18133 - Nijmegen 20 appartementen Iris Flint Blok C\02. Tekeningen\Sanitair\BACK UP\Badkamer bwnr 263.isz
 Gemaakt met Inroplus. Aan deze tekening kunnen geen rechten worden ontleend. Maten zijn ca. maten.



	DHOMUS Regterweistraat 5 4181 CE Waardenburg		Project: Nijmegen, 77a Jade blok B/C	
			Ruimte / verdieping: Badkamer	
	1 : 30		Variant:	
	5-11-2024			

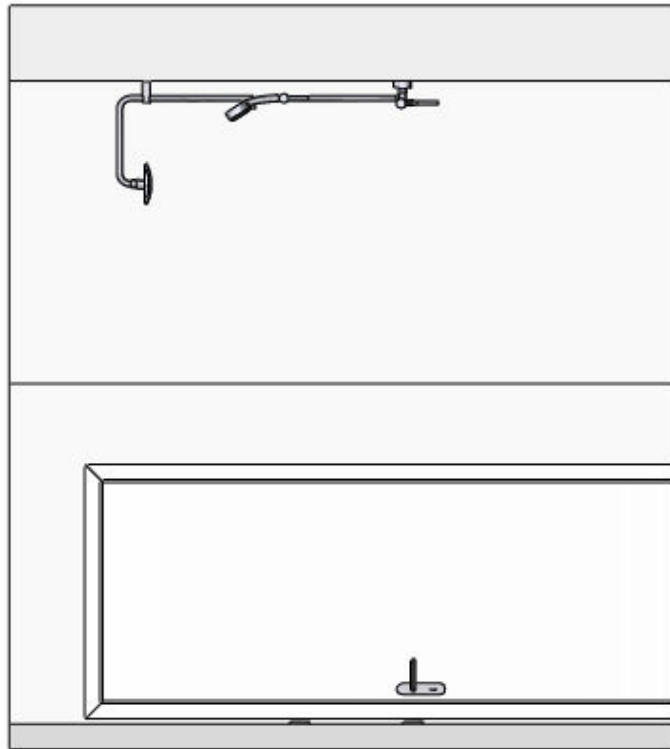
Q:\1. HUYSINC\02 Acquisitie\1. Projecten in voorbereiding\18133 - Nijmegen 20 appartementen Iris Flint Blok C\02. Tekeningen\Sanitair\BACK UP\Backkamer bwnr 263.isz
 Gemaakt met Inroplus. Aan deze tekening kunnen geen rechten worden ontleend. Maten zijn ca. maten.



DHOMUS	DHOMUS Regterweistraat 5 4181 CE Waardenburg		Project: Nijmegen, 77a Jade blok B/C	
			Ruimte / verdieping: Badkamer	
	1 : 30		Variant:	
	5-11-2024			

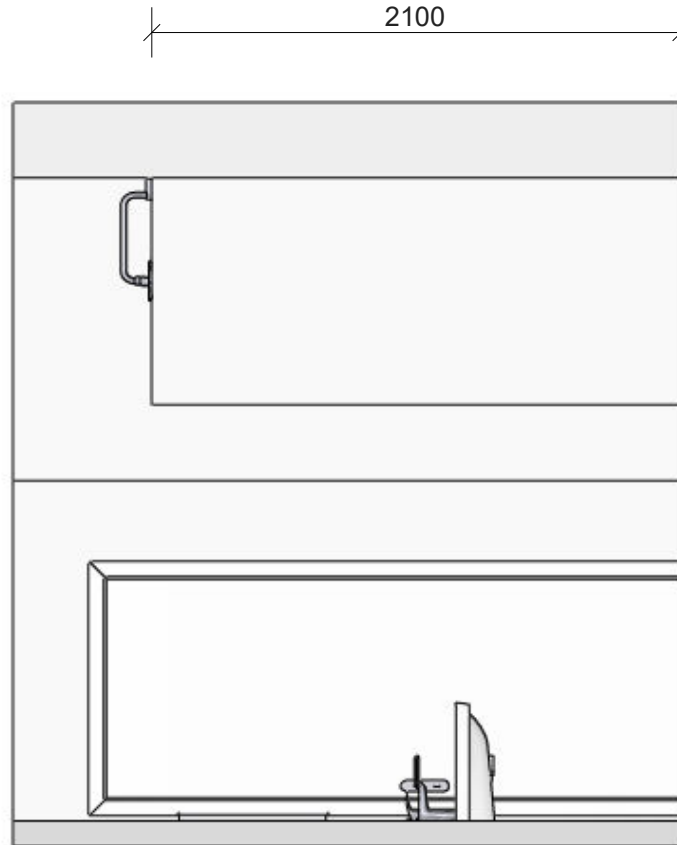
Q:\1. HUYSINC\02 Acquisitie\1. Projecten in voorbereiding\18133 - Nijmegen 20 appartementen Iris Flint Blok C\02. Tekeningen\Sanitair\BACK UP\Badkamer bwnr 263.isz


Gemaakt met Inroplus. Aan deze tekening kunnen geen rechten worden ontleend. Maten zijn ca. maten.



DHOMUS	DHOMUS Regterweistraat 5 4181 CE Waardenburg		Project: Nijmegen, 77a Jade blok B/C	
			Ruimte / verdieping: Badkamer	
			Variant:	
	5-11-2024	1 : 30		

Q:\1. HUYSINC\02 Acquisitie\1. Projecten in voorbereiding\18133 - Nijmegen 20 appartementen Iris Flint Blok C\02. Tekeningen\Sanitair\BACK UP\Badkamer bwnr 263.isz
 Gemaakt met Inroplus. Aan deze tekening kunnen geen rechten worden ontleend. Maten zijn ca. maten.



	DHOMUS Regterweistraat 5 4181 CE Waardenburg		Project: Nijmegen, 77a Jade blok B/C	
			Ruimte / verdieping: Badkamer	
	1 : 30		Variant:	
	5-11-2024			